



GABEL- RINGSCHLÜSSEL DIN 3113 A

Ringkopf um 15° abgewinkelt	SW (mm)	Preis in € ohne MWst
Bestell- Nr.: L. 10001 . GR-	6	2,60
	7	2,60
	8	2,70
	9	2,70
	10	2,90
	11	3,00
	12	3,50
	13	3,70
	14	4,20
	15	4,30
	16	4,70
	17	4,80
	18	5,70
	19	5,70
	20	6,20
	21	7,10
	22	7,30
	23	8,40
	24	8,40
	25	9,50
	26	9,80
	27	10,60
	28	10,90
	29	12,30
	30	12,30
	32	14,20
	34	26,00
	36	28,40
	38	32,00

Satz, 12-teilig

8- 9- 10- 11- 12- 13- 14- 15- 16- 17- 19- 22
Bestell- Nr.: L. 10101. GR- S 12 **36,50**

Satz 17- teilig

6- 7- 8- 9- 10- 11- 12- 13- 14- 15- 16- 17- 18-
19- 20- 21- 22
Bestell- Nr.: L. 10101. GR- S 17 **48,60**

Satz 21- teilig

6- 7- 8- 9- 10- 11- 12- 13- 14- 15- 16- 17- 18-
19- 20- 21- 22- 24- 27- 30- 32
Bestell- Nr.: L. 10101. GR- S 21 **78,80**

Satz 26- teilig

6 bis 32mm
Bestell- Nr.: L. 10101. GR- S 26 **101,00**

Zollgrößen

auf Anfrage



DIN 3113 B Ringkopf leicht gekröpft und um 10° abgewinkelt

Bestell- Nr.: L. 10001. GR-	SW (mm)	Preis in €
	41	56,00
	46	78,00
	50	95,50
	55	119,00
	60	165,00
	65	300,00
	70	360,00
	75	379,00
	80	452,00

andere Größen und Zollgrößen

auf Anfrage



**EXTRA LANGER
GABEL- RINGSCHLÜSSEL
USAG 285 L, Ringkopf 15° abgewinkelt**

Preis in €
ohne MwSt

SW (mm)	Bestell- Nr.:	
10	U. 285304	12,60
11	U. 285305	13,10
12	U. 285306	13,50
13	U. 285307	14,20
14	U. 285308	14,60
15	U. 285310	15,40
16	U. 285311	16,20
17	U. 285312	16,60
18	U. 285313	17,80
19	U. 285314	18,60
20	U. 285315	20,20
21	U. 285316	22,00
22	U. 285317	22,70
23	U. 285318	24,60
24	U. 285319	26,60
25	U. 285320	28,70
26	U. 285321	30,80
27	U. 285322	32,20
28	U. 285323	36,90
30	U. 285324	39,30
32	U. 285325	45,60
34	U. 285326	60,90
36	U. 285327	66,30
38	U. 285328	70,80
41	U. 285329	86,00
46	U. 285330	142,00

Satz 11- teilig
10- 11- 12- 13- 14- 15- 16- 17- 18- 19- 22
Bestell- Nr.: U. 285 L- S11 **146,00**

Satz 13- teilig
10- 11- 12- 13- 14- 15- 16- 17- 18- 19- 22- 24 -27
Bestell- Nr.: U. 285 L- S13 **195,00**

Satz 17- teilig
10- 11- 12- 13- 14- 15- 16- 17- 18- 19- 20-
21- 22- 24- 27- 30- 32
Bestell- Nr.: U. 285 L- S17 **291,00**



**EXTRA FLACHER
GABEL- RINGSCHLÜSSEL**

Chrom- Vanadium- Stahl 31CrV3
hochglanzverchromt

Bestell- Nr.:	MU. XF-	SW (mm)	
		8	3,70
		9	3,90
		10	3,90
		11	4,00
		12	4,70
		13	4,90
		14	5,90
		15	6,10
		16	6,50
		17	6,50
		18	8,00
		19	8,00
		21	9,60
		22	10,30
		24	12,40

Satz 8- teilig
8- 10- 12- 13- 16- 17- 18- 19
Bestell- Nr.: MU.XF- S8 **36,80**

Satz 13- teilig
8- 9- 10- 11- 12- 13- 14- 15- 16- 17- 18- 19- 22
Bestell- Nr.: MU.XF- S13 **60,50**

Satz 15- teilig
8- 9- 10- 11- 12- 13- 14- 15-
16- 17- 18- 19- 21- 22- 24
Bestell- Nr.: MU. XF- S 15 **78,50**



GABELSCHLÜSSEL DIN 3110

		Preis in € ohne MWSt
Bestell- Nr.:	L. 10002. G-	
	SW (mm)	
	4x5	2,00
	6x7	2,00
	8x9	2,00
	10x11	2,30
	12x13	3,00
	14x15	3,50
	16x17	4,30
	18x19	4,50
	20x22	5,50
	21x23	6,20
	24x26	7,60
	24x27	7,60
	25x28	8,50
	27x30	9,80
	27x32	9,80
	30x32	9,80
	30x34	10,70
	34x36	19,00
	36x41	25,00
	38x42	46,00
	41x46	54,00
	46x50	69,50
	50x55	79,00
	55x60	92,00

Satz 8- teilig

6x7 8x9 10x11 12x13 14x15 16x17 18x19 20x22	Bestell- Nr.:	L. 10102. G- S8	17,80
--	---------------	-----------------	-------

Satz 10- teilig

6x7 8x9 10x11 12x13 14x15 16x17 18x19 20x22 24x27 30x32	Bestell- Nr.:	L. 10102. G- S10	29,40
--	---------------	------------------	-------

Satz 12- teilig

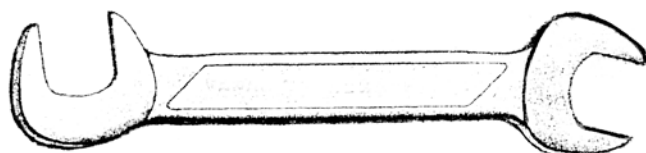
6x7 8x9 10x11 12x13 14x15 16x17 18x19 20x22 21x23 24x27 25x28 30x32	Bestell- Nr.:	L. 10102. G- S12	39,20
--	---------------	------------------	-------

Satz 15- teilig

4x5 6x7 8x9 10x11 12x13 14x15 16x17 18x19 20x22 21x23 24x26 25x28 27x32 30x34 36x41	Bestell- Nr.:	L. 10102. G- S15	64,30
---	---------------	------------------	-------

Zollgrößen

auf Anfrage



SPEZIAL- GABELSCHLÜSSEL gleiche Schlüsselweite Gabelstellung 15° und 75°

SW (mm)	Bestell- Nr.:	
2,5	U. 250 001	6,90
3,2	U. 250 002	6,90
4	BT. 0073 040	5,60
4,5	BT. 0073 045	5,60
5	BT. 0073 050	5,60
5,5	BT. 0073 055	5,80
6	BT. 0073 060	5,80
7	BT. 0073 070	5,80
8	BT. 0073 080	6,00
9	BT. 0073 090	6,00
10	BT. 0073 100	6,40
11	BT. 0073 110	6,40
12	BT. 0073 120	6,80
13	BT. 0073 130	6,80
14	BT. 0073 140	6,80
Satz 13- teilig 4-14 mm	BT. 0073 210	66,00



ROLLGABELSCHLÜSSEL

Länge (mm)	max. Maulweite (mm)	Bestell- Nr.:	
155	20	BC. 8070 C	9,50
202	27	BC. 8071 C	10,50



RINGSCHLÜSSEL

Zwölfkant, DIN 838

tief gekröpft

Bestell- Nr.:

SW (mm)	Preis in €
L. 10003. R- 6x7	4,20
8x9	4,60
10x11	5,30
12x13	5,50
14x15	6,30
16x17	7,00
18x19	7,40
20x22	9,00
21x23	9,80
24x26	11,40
24x27	11,40
25x28	12,80
27x30	14,10
27x32	14,10
30x32	14,10
30x34	31,40
30x36	20,40
32x36	20,40
34x36	38,50
35x38	41,80
36x41	30,40
38x42	54,20
41x46	72,50
46x50	99,50
55x60	127,00
65x70	246,00
75x80	371,00
85x90	476,00

Preis in €
ohne MWSt

Satz, 8- teilig

6x7 8x9 10x11 12x13
14x15 16x17 18x19 20x22

Bestell- Nr.:

L. 10103. R- S8

33,00

Satz 10- teilig

6x7 8x9 10x11 12x13 14x15
16x17 18x19 20x22 24x27 30x32

Bestell- Nr.:

L. 10103.R- S10

49,90

Satz 12- teilig

6x7 8x9 10x11 12x13 14x15 16x17
18x19 20x22 21x23 24x27 25x28 30x32

Bestell- Nr.:

L. 10103.R- S12

65,00

Zollgrößen

auf Anfrage



für Außen- TORX- Schrauben

SW	Verwendung	Bestell- Nr.:	Preis in €
E6x E8	neue Fahrzeuge	KS. 911. 0361	10,20
E7x E11	Audi, BMW, Fiat, Ford	KS. 911. 0362	10,20
E10x E12	Peugeot, Renault, VW	KS. 911. 0363	10,20
E14x E18	Citroen, Fiat, Ford, Honda, Lada, Mazda, Peugeot, Renault, Toyota, Volvo	KS. 911. 0364	11,80
E16x E22		KS. 911. 0365	12,80
E20x E24		KS. 911. 0366	12,80

Satz, 6- teilig

KS. 911. 0360

65,00

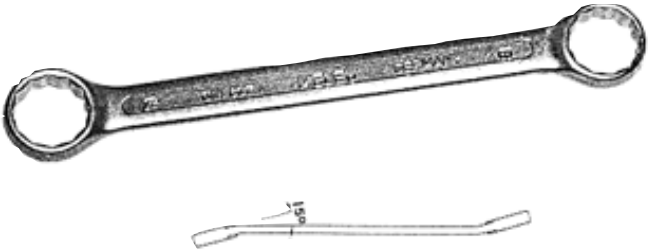
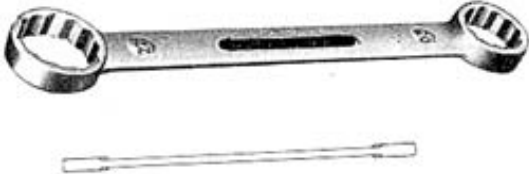




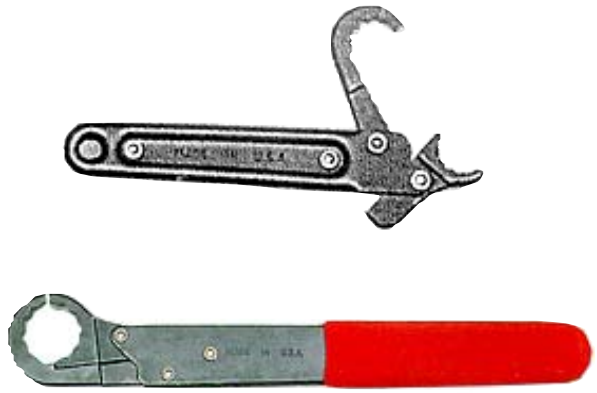


extra tief gekröpft
beide Seiten Sechskant
beide Seiten gleiches Maß

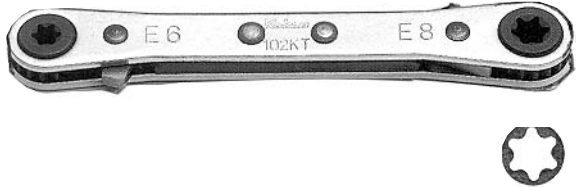

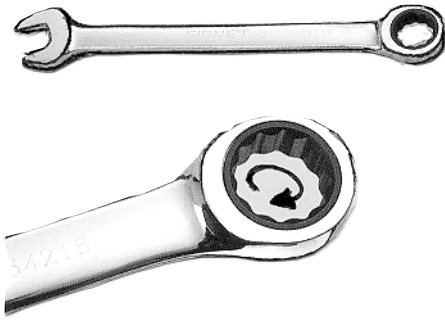

BREMSENTLÜFTER- SCHLÜSSEL





beide Seiten Sechskant,
beide Seiten gleiche Schlüsselweite,
eine Seite extra tief gekröpft, so dass Entlüftungsnippel auch bei montiertem Rad erreicht werden

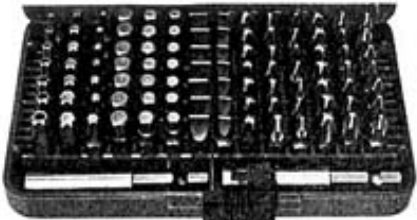





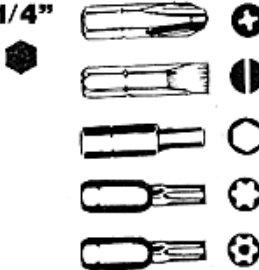
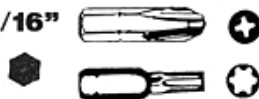
SW	Verwendung	Bestell- Nr.:	Preis in €
6 mm	neue Fahrzeuge	E. 12806	13,80
7mm	Audi, BMW, Fiat, Ford Peugeot, Renault, VW	E. 12807	13,80
8mm	Citroen, Fiat, Ford, Honda, Lada, Mazda, Peugeot, Renault, Toyota, Volvo	E. 12808	13,80
9mm	Citroen, Ford, Mercedes, Opel, Peugeot, Renault, Seat Skoda, Trabant, Wartburg	E. 12809	13,80
10mm	Ford, Nissan, Honda, Peugeot, Mitsubishi, Skoda, Suzuki, Toyota, Volvo	E. 12810	13,80
11mm	Audi, Ford, Mitsubishi, Renault, Volvo, VW	E. 12811-S	13,80
Satz, 5- teilig, 7-11 mm			55,00
Satz, 6- teilig, 6- 11 mm			66,00

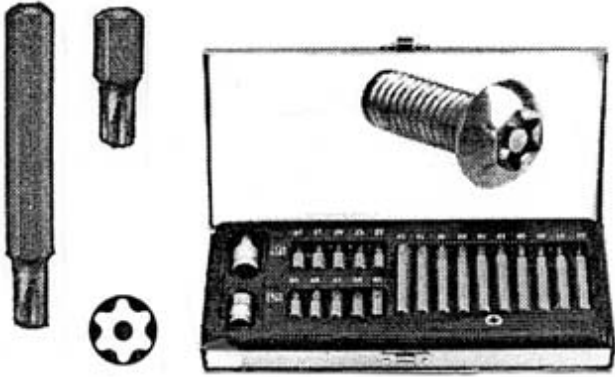
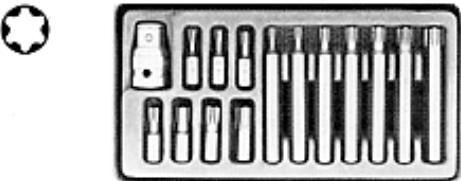

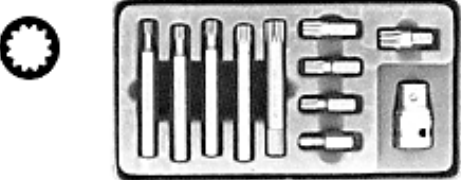
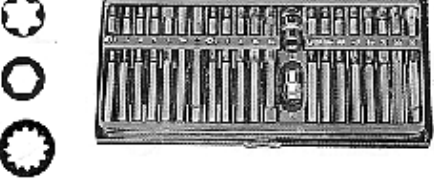

	<p>RINGSCHLÜSSEL Zwölfkant, DIN 837 A 15° abgewinkelt</p> <table border="0"> <tr> <td>Bestell- Nr.:</td> <td>L. 10004. RA-</td> <td>SW (mm)</td> <td></td> </tr> <tr> <td></td> <td></td> <td>6x7</td> <td>3,60</td> </tr> <tr> <td></td> <td></td> <td>8x9</td> <td>4,00</td> </tr> <tr> <td></td> <td></td> <td>10x11</td> <td>4,60</td> </tr> <tr> <td></td> <td></td> <td>12x13</td> <td>4,80</td> </tr> <tr> <td></td> <td></td> <td>14x15</td> <td>5,60</td> </tr> <tr> <td></td> <td></td> <td>16x17</td> <td>6,00</td> </tr> <tr> <td></td> <td></td> <td>18x19</td> <td>6,30</td> </tr> <tr> <td></td> <td></td> <td>20x22</td> <td>7,80</td> </tr> <tr> <td></td> <td></td> <td>21x23</td> <td>8,30</td> </tr> <tr> <td></td> <td></td> <td>24x26</td> <td>9,40</td> </tr> <tr> <td></td> <td></td> <td>24x27</td> <td>9,40</td> </tr> <tr> <td></td> <td></td> <td>25x28</td> <td>10,10</td> </tr> <tr> <td></td> <td></td> <td>30x32</td> <td>11,90</td> </tr> <tr> <td></td> <td></td> <td>30x36</td> <td>17,30</td> </tr> <tr> <td></td> <td></td> <td>32x36</td> <td>17,30</td> </tr> <tr> <td></td> <td></td> <td>36x41</td> <td>26,20</td> </tr> </table> <p>Satz, 8- teilig 6x7 8x9 10x11 12x13 14x15 16x17 18x19 20x22 Bestell- Nr.: L. 10104. RA- S8 28,50</p> <p>Satz 12- teilig 6x7 8x9 10x11 12x13 14x15 16x17 18x19 20x22 21x23 24x27 25x28 30x32 Bestell- Nr.: L. 10104. RA- S12 55,00</p>	Bestell- Nr.:	L. 10004. RA-	SW (mm)				6x7	3,60			8x9	4,00			10x11	4,60			12x13	4,80			14x15	5,60			16x17	6,00			18x19	6,30			20x22	7,80			21x23	8,30			24x26	9,40			24x27	9,40			25x28	10,10			30x32	11,90			30x36	17,30			32x36	17,30			36x41	26,20	<p>Preis in € ohne MWst</p>
Bestell- Nr.:	L. 10004. RA-	SW (mm)																																																																				
		6x7	3,60																																																																			
		8x9	4,00																																																																			
		10x11	4,60																																																																			
		12x13	4,80																																																																			
		14x15	5,60																																																																			
		16x17	6,00																																																																			
		18x19	6,30																																																																			
		20x22	7,80																																																																			
		21x23	8,30																																																																			
		24x26	9,40																																																																			
		24x27	9,40																																																																			
		25x28	10,10																																																																			
		30x32	11,90																																																																			
		30x36	17,30																																																																			
		32x36	17,30																																																																			
		36x41	26,20																																																																			
	<p>Zwölfkant, DIN 837 B gerade</p> <table border="0"> <tr> <td>Bestell- Nr.:</td> <td>L. 10005. RB-</td> <td>SW (mm)</td> <td></td> </tr> <tr> <td></td> <td></td> <td>6x7</td> <td>5,50</td> </tr> <tr> <td></td> <td></td> <td>8x9</td> <td>5,90</td> </tr> <tr> <td></td> <td></td> <td>10x11</td> <td>6,10</td> </tr> <tr> <td></td> <td></td> <td>12x13</td> <td>6,90</td> </tr> <tr> <td></td> <td></td> <td>14x15</td> <td>7,60</td> </tr> <tr> <td></td> <td></td> <td>16x17</td> <td>8,60</td> </tr> <tr> <td></td> <td></td> <td>18x19</td> <td>9,70</td> </tr> <tr> <td></td> <td></td> <td>20x22</td> <td>12,20</td> </tr> <tr> <td></td> <td></td> <td>21x23</td> <td>13,00</td> </tr> <tr> <td></td> <td></td> <td>24x26</td> <td>16,40</td> </tr> <tr> <td></td> <td></td> <td>24x27</td> <td>16,40</td> </tr> <tr> <td></td> <td></td> <td>25x28</td> <td>17,90</td> </tr> <tr> <td></td> <td></td> <td>27x32</td> <td>21,30</td> </tr> <tr> <td></td> <td></td> <td>30x32</td> <td>21,30</td> </tr> <tr> <td></td> <td></td> <td>30x36</td> <td>27,30</td> </tr> <tr> <td></td> <td></td> <td>32x36</td> <td>27,80</td> </tr> </table> <p>Satz, 8- teilig 6x7 8x9 10x11 12x13 14x15 16x17 18x19 20x22 Bestell- Nr.: L. 10105. RB- S8 41,60</p> <p>Satz 12- teilig 6x7 8x9 10x11 12x13 14x15 16x17 18x19 20x22 21x23 24x27 25x28 30x32 Bestell- Nr.: L.10105. RB- S12 87,00</p>	Bestell- Nr.:	L. 10005. RB-	SW (mm)				6x7	5,50			8x9	5,90			10x11	6,10			12x13	6,90			14x15	7,60			16x17	8,60			18x19	9,70			20x22	12,20			21x23	13,00			24x26	16,40			24x27	16,40			25x28	17,90			27x32	21,30			30x32	21,30			30x36	27,30			32x36	27,80	
Bestell- Nr.:	L. 10005. RB-	SW (mm)																																																																				
		6x7	5,50																																																																			
		8x9	5,90																																																																			
		10x11	6,10																																																																			
		12x13	6,90																																																																			
		14x15	7,60																																																																			
		16x17	8,60																																																																			
		18x19	9,70																																																																			
		20x22	12,20																																																																			
		21x23	13,00																																																																			
		24x26	16,40																																																																			
		24x27	16,40																																																																			
		25x28	17,90																																																																			
		27x32	21,30																																																																			
		30x32	21,30																																																																			
		30x36	27,30																																																																			
		32x36	27,80																																																																			
	<p>für Außen- TORX- Schrauben, gerade</p> <table border="0"> <tr> <td>Bestell- Nr.:</td> <td>L. 10006. RT</td> <td>Grösse</td> <td></td> </tr> <tr> <td></td> <td></td> <td>E6x E8</td> <td>6,00</td> </tr> <tr> <td></td> <td></td> <td>E7x E11</td> <td>7,50</td> </tr> <tr> <td></td> <td></td> <td>E10x E12</td> <td>7,50</td> </tr> <tr> <td></td> <td></td> <td>E14x E18</td> <td>7,50</td> </tr> <tr> <td></td> <td></td> <td>E16x E22</td> <td>8,50</td> </tr> <tr> <td></td> <td></td> <td>E20x E24</td> <td>8,50</td> </tr> </table> <p>Satz, 6- teilig Bestell- Nr.: L. 10106. RT- S6 38,50</p>	Bestell- Nr.:	L. 10006. RT	Grösse				E6x E8	6,00			E7x E11	7,50			E10x E12	7,50			E14x E18	7,50			E16x E22	8,50			E20x E24	8,50																																									
Bestell- Nr.:	L. 10006. RT	Grösse																																																																				
		E6x E8	6,00																																																																			
		E7x E11	7,50																																																																			
		E10x E12	7,50																																																																			
		E14x E18	7,50																																																																			
		E16x E22	8,50																																																																			
		E20x E24	8,50																																																																			
	<p>BLOCK- RINGSCHLÜSSEL</p> <table border="0"> <tr> <td>Bestell- Nr.:</td> <td>L. 10007. BR-</td> <td>SW (mm)</td> <td></td> </tr> <tr> <td></td> <td></td> <td>10x12</td> <td></td> </tr> <tr> <td></td> <td></td> <td>10x13*</td> <td></td> </tr> <tr> <td></td> <td></td> <td>11x13</td> <td></td> </tr> <tr> <td></td> <td></td> <td>13x15</td> <td></td> </tr> <tr> <td></td> <td></td> <td>14x16</td> <td></td> </tr> <tr> <td></td> <td></td> <td>14x17</td> <td></td> </tr> <tr> <td></td> <td></td> <td>15x17</td> <td></td> </tr> <tr> <td></td> <td></td> <td>19x22</td> <td></td> </tr> </table> <p>Satz, 5- teilig 10x12 11x13 14x16 15x17 19x22 Bestell- Nr.: L. 10107. BR- S5 49,00</p>	Bestell- Nr.:	L. 10007. BR-	SW (mm)				10x12				10x13*				11x13				13x15				14x16				14x17				15x17				19x22																																		
Bestell- Nr.:	L. 10007. BR-	SW (mm)																																																																				
		10x12																																																																				
		10x13*																																																																				
		11x13																																																																				
		13x15																																																																				
		14x16																																																																				
		14x17																																																																				
		15x17																																																																				
		19x22																																																																				

	<p>OFFENER RINGSCHLÜSSEL DIN 3118 SW (mm)</p> <p>Bestell- Nr.: L. 10008. OR-</p> <table border="0"> <tr><td>8x10</td><td>9,70</td></tr> <tr><td>9x11</td><td>10,90</td></tr> <tr><td>10x12</td><td>10,90</td></tr> <tr><td>11x13</td><td>11,70</td></tr> <tr><td>12x14</td><td>11,70</td></tr> <tr><td>13x14</td><td>11,70</td></tr> <tr><td>13x15</td><td>11,70</td></tr> <tr><td>16x18</td><td>13,50</td></tr> <tr><td>17x19</td><td>14,30</td></tr> <tr><td>19x22</td><td>16,60</td></tr> <tr><td>22x24</td><td>18,90</td></tr> <tr><td>24x27</td><td>22,00</td></tr> <tr><td>25x28</td><td>22,70</td></tr> <tr><td>30x32</td><td>27,60</td></tr> </table> <p>Satz, 3- teilig, 9-14mm 9x11 10x12 13x14 Bestell- Nr.: L. 10108. OR- S3 26,50</p> <p>Satz, 4- teilig, 8-15mm 8x10 9x11 12x14 13x15 Bestell- Nr.: L. 10108. OR- S4 34,80</p>	8x10	9,70	9x11	10,90	10x12	10,90	11x13	11,70	12x14	11,70	13x14	11,70	13x15	11,70	16x18	13,50	17x19	14,30	19x22	16,60	22x24	18,90	24x27	22,00	25x28	22,70	30x32	27,60	<p>Preis in € ohne MWst</p>																																																				
8x10	9,70																																																																																	
9x11	10,90																																																																																	
10x12	10,90																																																																																	
11x13	11,70																																																																																	
12x14	11,70																																																																																	
13x14	11,70																																																																																	
13x15	11,70																																																																																	
16x18	13,50																																																																																	
17x19	14,30																																																																																	
19x22	16,60																																																																																	
22x24	18,90																																																																																	
24x27	22,00																																																																																	
25x28	22,70																																																																																	
30x32	27,60																																																																																	
	<p>verstärkte Ausführung mit Anschlagplatte 10x11 mm Bestell- Nr.: A. 250-1 24,50 10x12 mm A. 250-2 24,50 12x13 mm A. 250-3 24,50 andere Größen auf Anfrage</p>																																																																																	
	<p>ÜBERWURF- KNARREN- RINGSCHLÜSSEL „offener“ Zwölfkant- Ringschlüssel mit Knarrenfunktion von 30° für Hydraulik, Pneumatik- und andere Leitungsverbindungen, z.B. Bremsleitungen</p> <table border="0"> <thead> <tr> <th>SW (mm)</th> <th>SW (")</th> <th>Bestell- Nr.:</th> <th></th> </tr> </thead> <tbody> <tr><td>8</td><td>5/16</td><td>KS. 500.5008</td><td>24,00</td></tr> <tr><td>9</td><td></td><td>KS. 500.5009</td><td>24,00</td></tr> <tr><td>10</td><td>3/8</td><td>KS. 500.5010</td><td>24,00</td></tr> <tr><td>11</td><td>7/16</td><td>KS. 500.5011</td><td>24,00</td></tr> <tr><td>12</td><td></td><td>KS. 500.5012</td><td>24,00</td></tr> <tr><td>13</td><td>1/2</td><td>KS. 500.5013</td><td>24,00</td></tr> <tr><td>14</td><td>9/16</td><td>KS. 500.5014</td><td>27,00</td></tr> <tr><td>15</td><td></td><td>KS. 500.5015</td><td>27,00</td></tr> <tr><td>16</td><td>5/8</td><td>KS. 500.5016</td><td>29,00</td></tr> <tr><td>17</td><td>11/16</td><td>KS. 500.5017</td><td>29,00</td></tr> <tr><td>18</td><td></td><td>KS. 500.5018</td><td>29,00</td></tr> <tr><td>19</td><td>3/4</td><td>KS. 500.5019</td><td>29,00</td></tr> <tr><td>21</td><td>13/16</td><td>KS. 500.5021</td><td>36,50</td></tr> <tr><td>22</td><td>7/8</td><td>KS. 500.5022</td><td>36,50</td></tr> <tr><td>23</td><td></td><td>KS. 500.5023</td><td>36,50</td></tr> <tr><td>24</td><td>15/16</td><td>KS. 500.5024</td><td>36,50</td></tr> <tr><td>27</td><td>1.1/16</td><td>KS. 500.5027</td><td>69,00</td></tr> <tr><td>30</td><td>1.3/16</td><td>KS. 500.5030</td><td>102,00</td></tr> <tr><td>32</td><td>1.1/4</td><td>KS. 500.5032</td><td>102,00</td></tr> </tbody> </table>	SW (mm)	SW (")	Bestell- Nr.:		8	5/16	KS. 500.5008	24,00	9		KS. 500.5009	24,00	10	3/8	KS. 500.5010	24,00	11	7/16	KS. 500.5011	24,00	12		KS. 500.5012	24,00	13	1/2	KS. 500.5013	24,00	14	9/16	KS. 500.5014	27,00	15		KS. 500.5015	27,00	16	5/8	KS. 500.5016	29,00	17	11/16	KS. 500.5017	29,00	18		KS. 500.5018	29,00	19	3/4	KS. 500.5019	29,00	21	13/16	KS. 500.5021	36,50	22	7/8	KS. 500.5022	36,50	23		KS. 500.5023	36,50	24	15/16	KS. 500.5024	36,50	27	1.1/16	KS. 500.5027	69,00	30	1.3/16	KS. 500.5030	102,00	32	1.1/4	KS. 500.5032	102,00	
SW (mm)	SW (")	Bestell- Nr.:																																																																																
8	5/16	KS. 500.5008	24,00																																																																															
9		KS. 500.5009	24,00																																																																															
10	3/8	KS. 500.5010	24,00																																																																															
11	7/16	KS. 500.5011	24,00																																																																															
12		KS. 500.5012	24,00																																																																															
13	1/2	KS. 500.5013	24,00																																																																															
14	9/16	KS. 500.5014	27,00																																																																															
15		KS. 500.5015	27,00																																																																															
16	5/8	KS. 500.5016	29,00																																																																															
17	11/16	KS. 500.5017	29,00																																																																															
18		KS. 500.5018	29,00																																																																															
19	3/4	KS. 500.5019	29,00																																																																															
21	13/16	KS. 500.5021	36,50																																																																															
22	7/8	KS. 500.5022	36,50																																																																															
23		KS. 500.5023	36,50																																																																															
24	15/16	KS. 500.5024	36,50																																																																															
27	1.1/16	KS. 500.5027	69,00																																																																															
30	1.3/16	KS. 500.5030	102,00																																																																															
32	1.1/4	KS. 500.5032	102,00																																																																															
	<p>KNARREN- RINGSCHLÜSSEL gerade rechts- links durch Umsetzen</p> <table border="0"> <tr><td>6- kant 7x8</td><td>Bestell- Nr.: E. 5504</td><td>13,20</td></tr> <tr><td>6- kant 9x10</td><td>E. 6504</td><td>16,30</td></tr> <tr><td>6- kant 11x12</td><td>E. 7504</td><td>20,40</td></tr> <tr><td>6- kant 13x14</td><td>E. 7506</td><td>20,40</td></tr> <tr><td>12- kant 15x17</td><td>E. 8504</td><td>23,50</td></tr> <tr><td>12- kant 16x18</td><td>E. 8505</td><td>24,60</td></tr> <tr><td>12- kant 19x21</td><td>E. 9504</td><td>25,80</td></tr> <tr><td>Satz, 7- teilig</td><td>L. 10109-S7</td><td>119,50</td></tr> </table>	6- kant 7x8	Bestell- Nr.: E. 5504	13,20	6- kant 9x10	E. 6504	16,30	6- kant 11x12	E. 7504	20,40	6- kant 13x14	E. 7506	20,40	12- kant 15x17	E. 8504	23,50	12- kant 16x18	E. 8505	24,60	12- kant 19x21	E. 9504	25,80	Satz, 7- teilig	L. 10109-S7	119,50																																																									
6- kant 7x8	Bestell- Nr.: E. 5504	13,20																																																																																
6- kant 9x10	E. 6504	16,30																																																																																
6- kant 11x12	E. 7504	20,40																																																																																
6- kant 13x14	E. 7506	20,40																																																																																
12- kant 15x17	E. 8504	23,50																																																																																
12- kant 16x18	E. 8505	24,60																																																																																
12- kant 19x21	E. 9504	25,80																																																																																
Satz, 7- teilig	L. 10109-S7	119,50																																																																																
	<p>abgewinkelt Knarrenköpfe um 25° abgewinkelt umschaltbar, rechts-links</p> <table border="0"> <tr><td>6- kant 7x8</td><td>Bestell- Nr.: E. 5704</td><td>15,30</td></tr> <tr><td>6- kant 9x10</td><td>E. 6704</td><td>18,40</td></tr> <tr><td>6- kant 11x12</td><td>E. 7704</td><td>21,50</td></tr> <tr><td>6- kant 13x14</td><td>E. 7706</td><td>23,50</td></tr> <tr><td>12- kant 15x17</td><td>E. 8704</td><td>25,60</td></tr> <tr><td>12- kant 16x18</td><td>E. 8705</td><td>25,60</td></tr> <tr><td>12- kant 19x21</td><td>E. 9704</td><td>28,70</td></tr> <tr><td>Satz, 7- teilig</td><td>L. 10110- S7</td><td>132,50</td></tr> </table>	6- kant 7x8	Bestell- Nr.: E. 5704	15,30	6- kant 9x10	E. 6704	18,40	6- kant 11x12	E. 7704	21,50	6- kant 13x14	E. 7706	23,50	12- kant 15x17	E. 8704	25,60	12- kant 16x18	E. 8705	25,60	12- kant 19x21	E. 9704	28,70	Satz, 7- teilig	L. 10110- S7	132,50																																																									
6- kant 7x8	Bestell- Nr.: E. 5704	15,30																																																																																
6- kant 9x10	E. 6704	18,40																																																																																
6- kant 11x12	E. 7704	21,50																																																																																
6- kant 13x14	E. 7706	23,50																																																																																
12- kant 15x17	E. 8704	25,60																																																																																
12- kant 16x18	E. 8705	25,60																																																																																
12- kant 19x21	E. 9704	28,70																																																																																
Satz, 7- teilig	L. 10110- S7	132,50																																																																																






	<p>KNARREN - RINGSCHLÜSSEL für Außen- TORX- Schrauben gerade</p> <table border="0"> <tr> <td>Bestell- Nr.:</td> <td>Grösse</td> <td></td> </tr> <tr> <td>K. 102 KT-</td> <td>E 4 x E 6</td> <td>17,60</td> </tr> <tr> <td>K. 102 KT-</td> <td>E 6 x E 8</td> <td>17,60</td> </tr> <tr> <td>K. 102 KT-</td> <td>E10 x E12</td> <td>17,60</td> </tr> <tr> <td>K. 102 KT-</td> <td>E14 x E16</td> <td>20,40</td> </tr> <tr> <td>Satz, 4- teilig</td> <td>K. 102 S- 4</td> <td>61,00</td> </tr> </table>	Bestell- Nr.:	Grösse		K. 102 KT-	E 4 x E 6	17,60	K. 102 KT-	E 6 x E 8	17,60	K. 102 KT-	E10 x E12	17,60	K. 102 KT-	E14 x E16	20,40	Satz, 4- teilig	K. 102 S- 4	61,00	<p>Preis in € ohne MwSt</p>																																							
Bestell- Nr.:	Grösse																																																										
K. 102 KT-	E 4 x E 6	17,60																																																									
K. 102 KT-	E 6 x E 8	17,60																																																									
K. 102 KT-	E10 x E12	17,60																																																									
K. 102 KT-	E14 x E16	20,40																																																									
Satz, 4- teilig	K. 102 S- 4	61,00																																																									
	<p>abgewinkelt</p> <table border="0"> <tr> <td>Bestell- Nr.:</td> <td>Grösse</td> <td></td> </tr> <tr> <td>K. 103 KT-</td> <td>E 4 x E 6</td> <td>17,60</td> </tr> <tr> <td>K. 103 KT-</td> <td>E 6 x E 8</td> <td>17,60</td> </tr> <tr> <td>K. 103 KT-</td> <td>E10 x E12</td> <td>17,60</td> </tr> <tr> <td>K. 103 KT-</td> <td>E14 x E16</td> <td>20,40</td> </tr> <tr> <td>Satz, 4- teilig</td> <td>K. 103 S- 4</td> <td>61,00</td> </tr> </table>	Bestell- Nr.:	Grösse		K. 103 KT-	E 4 x E 6	17,60	K. 103 KT-	E 6 x E 8	17,60	K. 103 KT-	E10 x E12	17,60	K. 103 KT-	E14 x E16	20,40	Satz, 4- teilig	K. 103 S- 4	61,00																																								
Bestell- Nr.:	Grösse																																																										
K. 103 KT-	E 4 x E 6	17,60																																																									
K. 103 KT-	E 6 x E 8	17,60																																																									
K. 103 KT-	E10 x E12	17,60																																																									
K. 103 KT-	E14 x E16	20,40																																																									
Satz, 4- teilig	K. 103 S- 4	61,00																																																									
	<p>KNARREN- RING- GABELSCHLÜSSEL feinverzahnt, 72 Zähne, Drehwinkel 5°, 12- kant- Ringprofil, an den Flanken greifend hohes Drehmoment nach DIN 899</p> <table border="0"> <tr> <td>Bestell- Nr.:</td> <td></td> <td></td> </tr> <tr> <td>8mm</td> <td>KS. 503. 4208</td> <td>15,20</td> </tr> <tr> <td>9mm</td> <td>KS. 503. 4209</td> <td>15,20</td> </tr> <tr> <td>10mm</td> <td>KS. 503. 4210</td> <td>16,40</td> </tr> <tr> <td>11mm</td> <td>KS. 503. 4211</td> <td>17,70</td> </tr> <tr> <td>12mm</td> <td>KS. 503. 4212</td> <td>20,20</td> </tr> <tr> <td>13mm</td> <td>KS. 503. 4213</td> <td>21,40</td> </tr> <tr> <td>14mm</td> <td>KS. 503. 4214</td> <td>22,70</td> </tr> <tr> <td>15mm</td> <td>KS. 503. 4215</td> <td>23,90</td> </tr> <tr> <td>16mm</td> <td>KS. 503. 4216</td> <td>25,20</td> </tr> <tr> <td>17mm</td> <td>KS. 503. 4217</td> <td>26,40</td> </tr> <tr> <td>18mm</td> <td>KS. 503. 4218</td> <td>29,00</td> </tr> <tr> <td>19mm</td> <td>KS. 503. 4219</td> <td>29,00</td> </tr> <tr> <td>21mm</td> <td>KS. 503. 4221</td> <td>40,20</td> </tr> <tr> <td>22mm</td> <td>KS. 503. 4222</td> <td>40,20</td> </tr> <tr> <td>24mm</td> <td>KS. 503. 4224</td> <td>48,50</td> </tr> <tr> <td>27mm</td> <td>KS. 503. 4227</td> <td>49,70</td> </tr> <tr> <td>30mm</td> <td>KS. 503. 4228</td> <td>54,20</td> </tr> <tr> <td>32mm</td> <td>KS. 503. 4229</td> <td>59,20</td> </tr> </table> <p>Satz, 7- teilig 10- 12- 13- 16- 17- 18- 19 Bestell- Nr.: L. 10111- S7 139,50</p> <p>Satz, 12- teilig 8 bis 19mm, im Kunststoffkoffer Bestell- Nr.: KS. 503. 4265 207,50</p>	Bestell- Nr.:			8mm	KS. 503. 4208	15,20	9mm	KS. 503. 4209	15,20	10mm	KS. 503. 4210	16,40	11mm	KS. 503. 4211	17,70	12mm	KS. 503. 4212	20,20	13mm	KS. 503. 4213	21,40	14mm	KS. 503. 4214	22,70	15mm	KS. 503. 4215	23,90	16mm	KS. 503. 4216	25,20	17mm	KS. 503. 4217	26,40	18mm	KS. 503. 4218	29,00	19mm	KS. 503. 4219	29,00	21mm	KS. 503. 4221	40,20	22mm	KS. 503. 4222	40,20	24mm	KS. 503. 4224	48,50	27mm	KS. 503. 4227	49,70	30mm	KS. 503. 4228	54,20	32mm	KS. 503. 4229	59,20	
Bestell- Nr.:																																																											
8mm	KS. 503. 4208	15,20																																																									
9mm	KS. 503. 4209	15,20																																																									
10mm	KS. 503. 4210	16,40																																																									
11mm	KS. 503. 4211	17,70																																																									
12mm	KS. 503. 4212	20,20																																																									
13mm	KS. 503. 4213	21,40																																																									
14mm	KS. 503. 4214	22,70																																																									
15mm	KS. 503. 4215	23,90																																																									
16mm	KS. 503. 4216	25,20																																																									
17mm	KS. 503. 4217	26,40																																																									
18mm	KS. 503. 4218	29,00																																																									
19mm	KS. 503. 4219	29,00																																																									
21mm	KS. 503. 4221	40,20																																																									
22mm	KS. 503. 4222	40,20																																																									
24mm	KS. 503. 4224	48,50																																																									
27mm	KS. 503. 4227	49,70																																																									
30mm	KS. 503. 4228	54,20																																																									
32mm	KS. 503. 4229	59,20																																																									
	<p>FREILAUF- RING- GABELSCHLÜSSEL stufenloses Freilauf- System 6- kant- Ringprofil</p> <table border="0"> <tr> <td>Bestell- Nr.:</td> <td></td> <td></td> </tr> <tr> <td>8mm</td> <td>A. 195- 01</td> <td>13,60</td> </tr> <tr> <td>9mm</td> <td>A. 195- 02</td> <td>13,60</td> </tr> <tr> <td>10mm</td> <td>A. 195- 03</td> <td>14,80</td> </tr> <tr> <td>11mm</td> <td>A. 195- 04</td> <td>14,80</td> </tr> <tr> <td>12mm</td> <td>A. 195- 05</td> <td>15,30</td> </tr> <tr> <td>13mm</td> <td>A. 195- 06</td> <td>15,30</td> </tr> <tr> <td>14mm</td> <td>A. 195- 07</td> <td>17,70</td> </tr> <tr> <td>15mm</td> <td>A. 195- 08</td> <td>17,70</td> </tr> <tr> <td>16mm</td> <td>A. 195- 09</td> <td>19,90</td> </tr> <tr> <td>17mm</td> <td>A. 195- 10</td> <td>21,10</td> </tr> <tr> <td>18mm</td> <td>A. 195- 11</td> <td>21,10</td> </tr> <tr> <td>19mm</td> <td>A. 195- 12</td> <td>22,10</td> </tr> <tr> <td>21mm</td> <td>A. 195- 13</td> <td>22,80</td> </tr> <tr> <td>22mm</td> <td>A. 195- 14</td> <td>27,40</td> </tr> </table> <p>Satz, 7- teilig 10- 12- 13- 16- 17- 18- 19mm Bestell- Nr.: L. 10112- S7 94,50</p> <p>Satz, 12- teilig, 8 bis 19mm Bestell- Nr.: L. 10112- S12 173,00</p> <p>Im Holzkasten Bestell- Nr.: A. 195/ 12 189,00</p>	Bestell- Nr.:			8mm	A. 195- 01	13,60	9mm	A. 195- 02	13,60	10mm	A. 195- 03	14,80	11mm	A. 195- 04	14,80	12mm	A. 195- 05	15,30	13mm	A. 195- 06	15,30	14mm	A. 195- 07	17,70	15mm	A. 195- 08	17,70	16mm	A. 195- 09	19,90	17mm	A. 195- 10	21,10	18mm	A. 195- 11	21,10	19mm	A. 195- 12	22,10	21mm	A. 195- 13	22,80	22mm	A. 195- 14	27,40													
Bestell- Nr.:																																																											
8mm	A. 195- 01	13,60																																																									
9mm	A. 195- 02	13,60																																																									
10mm	A. 195- 03	14,80																																																									
11mm	A. 195- 04	14,80																																																									
12mm	A. 195- 05	15,30																																																									
13mm	A. 195- 06	15,30																																																									
14mm	A. 195- 07	17,70																																																									
15mm	A. 195- 08	17,70																																																									
16mm	A. 195- 09	19,90																																																									
17mm	A. 195- 10	21,10																																																									
18mm	A. 195- 11	21,10																																																									
19mm	A. 195- 12	22,10																																																									
21mm	A. 195- 13	22,80																																																									
22mm	A. 195- 14	27,40																																																									
	<p>Steckschlüssel- Adapter Schraubendreher- Bits zum Einsatz in Knarren- Ring- Schlüssel oder Freilauf- Fingschlüsseln als Engraum- Knarre</p>	<p>Seite 1</p>																																																									




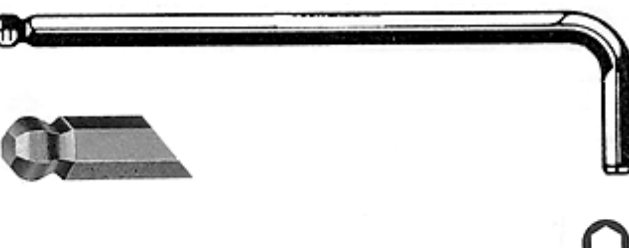

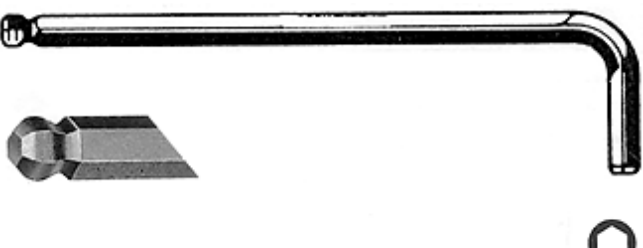

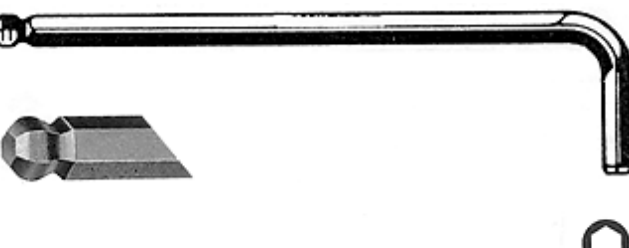

	<p>HAKENSCHLÜSSEL mit Nase, für Nutmuttern für Mutterndurchmesser</p> <table border="0"> <tr><td>12-14 mm</td><td>Bestell- Nr.: AM. 54585</td><td>5,73</td></tr> <tr><td>16-18 mm</td><td>AM. 54593</td><td>5,73</td></tr> <tr><td>25-28 mm</td><td>AM. 54601</td><td>5,73</td></tr> <tr><td>30-32 mm</td><td>AM. 54619</td><td>5,73</td></tr> <tr><td>34-36 mm</td><td>AM. 54627</td><td>7,82</td></tr> <tr><td>40-42 mm</td><td>AM. 54635</td><td>7,82</td></tr> <tr><td>45-50 mm</td><td>AM. 54643</td><td>7,82</td></tr> <tr><td>52-55 mm</td><td>AM. 54650</td><td>7,82</td></tr> <tr><td>58-62 mm</td><td>AM. 54668</td><td>9,20</td></tr> <tr><td>68-75 mm</td><td>AM. 54676</td><td>9,20</td></tr> <tr><td>80-90 mm</td><td>AM. 54684</td><td>12,53</td></tr> <tr><td>95-100 mm</td><td>AM. 54692</td><td>12,53</td></tr> </table> <p>andere Größen Hakenschlüssel mit Zapfen</p>	12-14 mm	Bestell- Nr.: AM. 54585	5,73	16-18 mm	AM. 54593	5,73	25-28 mm	AM. 54601	5,73	30-32 mm	AM. 54619	5,73	34-36 mm	AM. 54627	7,82	40-42 mm	AM. 54635	7,82	45-50 mm	AM. 54643	7,82	52-55 mm	AM. 54650	7,82	58-62 mm	AM. 54668	9,20	68-75 mm	AM. 54676	9,20	80-90 mm	AM. 54684	12,53	95-100 mm	AM. 54692	12,53	<p>Preis in € ohne MWSt</p> <p>auf Anfrage auf Anfrage</p>																													
12-14 mm	Bestell- Nr.: AM. 54585	5,73																																																																	
16-18 mm	AM. 54593	5,73																																																																	
25-28 mm	AM. 54601	5,73																																																																	
30-32 mm	AM. 54619	5,73																																																																	
34-36 mm	AM. 54627	7,82																																																																	
40-42 mm	AM. 54635	7,82																																																																	
45-50 mm	AM. 54643	7,82																																																																	
52-55 mm	AM. 54650	7,82																																																																	
58-62 mm	AM. 54668	9,20																																																																	
68-75 mm	AM. 54676	9,20																																																																	
80-90 mm	AM. 54684	12,53																																																																	
95-100 mm	AM. 54692	12,53																																																																	
	<p>GELENK- HAKENSCHLÜSSEL mit Nase, für Nutmuttern für Mutterndurchmesser</p> <table border="0"> <tr><td>20-35 mm</td><td>Bestell- Nr.: AM. 51649</td><td>14,57</td></tr> <tr><td>35-60 mm</td><td>AM. 51656</td><td>18,10</td></tr> <tr><td>60-90 mm</td><td>AM. 51664</td><td>20,40</td></tr> <tr><td>90-155 mm</td><td>AM. 51672</td><td>28,89</td></tr> <tr><td>155-230 mm</td><td>AM. 51680</td><td>47,55</td></tr> </table> <p>Haken mit Nase Ersatzteil für Gelenk- Hakenschlüssel, mit Niete für Mutterndurchmesser</p> <table border="0"> <tr><td>20-35 mm</td><td>Bestell- Nr.: AM.52126</td><td>8,03</td></tr> <tr><td>35-60 mm</td><td>AM.52134</td><td>9,31</td></tr> <tr><td>60-90 mm</td><td>AM.52142</td><td>11,25</td></tr> <tr><td>90-155 mm</td><td>AM.52159</td><td>14,78</td></tr> <tr><td>155-230 mm</td><td>AM.52167</td><td>19,93</td></tr> </table> <p>Gelenkhakenschlüssel mit Zapfen</p>	20-35 mm	Bestell- Nr.: AM. 51649	14,57	35-60 mm	AM. 51656	18,10	60-90 mm	AM. 51664	20,40	90-155 mm	AM. 51672	28,89	155-230 mm	AM. 51680	47,55	20-35 mm	Bestell- Nr.: AM.52126	8,03	35-60 mm	AM.52134	9,31	60-90 mm	AM.52142	11,25	90-155 mm	AM.52159	14,78	155-230 mm	AM.52167	19,93	<p>auf Anfrage</p>																																			
20-35 mm	Bestell- Nr.: AM. 51649	14,57																																																																	
35-60 mm	AM. 51656	18,10																																																																	
60-90 mm	AM. 51664	20,40																																																																	
90-155 mm	AM. 51672	28,89																																																																	
155-230 mm	AM. 51680	47,55																																																																	
20-35 mm	Bestell- Nr.: AM.52126	8,03																																																																	
35-60 mm	AM.52134	9,31																																																																	
60-90 mm	AM.52142	11,25																																																																	
90-155 mm	AM.52159	14,78																																																																	
155-230 mm	AM.52167	19,93																																																																	
	<p>GELENK-STIRNLOCHSCHLÜSSEL für Zweilochmuttern Zapfen elektrisch angeschweißt</p> <table border="0"> <thead> <tr><th>Zapfenabstand</th><th>Zapfen-O</th><th>Länge</th><th>Bestell- Nr.:</th><th></th></tr> </thead> <tbody> <tr><td>18-40 mm</td><td>3 mm</td><td>150 mm</td><td>AM. 41038</td><td>15,59</td></tr> <tr><td>18-40 mm</td><td>4 mm</td><td>150 mm</td><td>AM. 41046</td><td>15,59</td></tr> <tr><td>40-80 mm</td><td>4 mm</td><td>230 mm</td><td>AM. 41053</td><td>19,28</td></tr> <tr><td>40-80 mm</td><td>5 mm</td><td>230 mm</td><td>AM. 41061</td><td>19,28</td></tr> <tr><td>40-80 mm</td><td>6 mm</td><td>230 mm</td><td>AM. 41079</td><td>19,28</td></tr> <tr><td>80-125 mm</td><td>6 mm</td><td>320 mm</td><td>AM. 41087</td><td>29,14</td></tr> <tr><td>80-125 mm</td><td>7 mm</td><td>320 mm</td><td>AM. 41095</td><td>29,14</td></tr> <tr><td>80-125 mm</td><td>8 mm</td><td>320 mm</td><td>AM. 41103</td><td>30,42</td></tr> <tr><td>125-200 mm</td><td>8 mm</td><td>450 mm</td><td>AM. 41111</td><td>57,26</td></tr> <tr><td>125-200 mm</td><td>10 mm</td><td>450 mm</td><td>AM. 41129</td><td>57,26</td></tr> </tbody> </table>	Zapfenabstand	Zapfen-O	Länge	Bestell- Nr.:		18-40 mm	3 mm	150 mm	AM. 41038	15,59	18-40 mm	4 mm	150 mm	AM. 41046	15,59	40-80 mm	4 mm	230 mm	AM. 41053	19,28	40-80 mm	5 mm	230 mm	AM. 41061	19,28	40-80 mm	6 mm	230 mm	AM. 41079	19,28	80-125 mm	6 mm	320 mm	AM. 41087	29,14	80-125 mm	7 mm	320 mm	AM. 41095	29,14	80-125 mm	8 mm	320 mm	AM. 41103	30,42	125-200 mm	8 mm	450 mm	AM. 41111	57,26	125-200 mm	10 mm	450 mm	AM. 41129	57,26											
Zapfenabstand	Zapfen-O	Länge	Bestell- Nr.:																																																																
18-40 mm	3 mm	150 mm	AM. 41038	15,59																																																															
18-40 mm	4 mm	150 mm	AM. 41046	15,59																																																															
40-80 mm	4 mm	230 mm	AM. 41053	19,28																																																															
40-80 mm	5 mm	230 mm	AM. 41061	19,28																																																															
40-80 mm	6 mm	230 mm	AM. 41079	19,28																																																															
80-125 mm	6 mm	320 mm	AM. 41087	29,14																																																															
80-125 mm	7 mm	320 mm	AM. 41095	29,14																																																															
80-125 mm	8 mm	320 mm	AM. 41103	30,42																																																															
125-200 mm	8 mm	450 mm	AM. 41111	57,26																																																															
125-200 mm	10 mm	450 mm	AM. 41129	57,26																																																															
	<p>VERSTELLBARER STIRNLOCHSCHLÜSSEL für Zweilochmuttern Zapfen elektrisch angeschweißt</p> <table border="0"> <thead> <tr><th>Zapfenabstand</th><th>Zapfen-O</th><th>Länge</th><th>Bestell- Nr.:</th><th></th></tr> </thead> <tbody> <tr><td>7-40 mm</td><td>1,5 mm</td><td>115 mm</td><td>AM. 40477</td><td>8,79</td></tr> <tr><td>7- 40 mm</td><td>2 mm</td><td>115 mm</td><td>AM. 40485</td><td>8,79</td></tr> <tr><td>7-40 mm</td><td>2,5 mm</td><td>115 mm</td><td>AM. 40493</td><td>8,79</td></tr> <tr><td>11-60 mm</td><td>3 mm</td><td>160 mm</td><td>AM. 40618</td><td>9,71</td></tr> <tr><td>11-60 mm</td><td>4 mm</td><td>160 mm</td><td>AM. 40626</td><td>9,71</td></tr> <tr><td>11-60 mm</td><td>5 mm</td><td>160 mm</td><td>AM. 40634</td><td>9,71</td></tr> <tr><td>14-100 mm</td><td>5 mm</td><td>215 mm</td><td>AM. 40758</td><td>14,78</td></tr> <tr><td>14-100 mm</td><td>6 mm</td><td>215 mm</td><td>AM. 40766</td><td>14,78</td></tr> <tr><td>14-100 mm</td><td>8 mm</td><td>215 mm</td><td>AM. 40774</td><td>14,78</td></tr> <tr><td>22-125 mm</td><td>8 mm</td><td>260 mm</td><td>AM. 40899</td><td>15,49</td></tr> <tr><td>22-125 mm</td><td>10 mm</td><td>260 mm</td><td>AM. 40907</td><td>15,49</td></tr> <tr><td>22-125 mm</td><td>12 mm</td><td>260 mm</td><td>AM. 40915</td><td>15,49</td></tr> </tbody> </table>	Zapfenabstand	Zapfen-O	Länge	Bestell- Nr.:		7-40 mm	1,5 mm	115 mm	AM. 40477	8,79	7- 40 mm	2 mm	115 mm	AM. 40485	8,79	7-40 mm	2,5 mm	115 mm	AM. 40493	8,79	11-60 mm	3 mm	160 mm	AM. 40618	9,71	11-60 mm	4 mm	160 mm	AM. 40626	9,71	11-60 mm	5 mm	160 mm	AM. 40634	9,71	14-100 mm	5 mm	215 mm	AM. 40758	14,78	14-100 mm	6 mm	215 mm	AM. 40766	14,78	14-100 mm	8 mm	215 mm	AM. 40774	14,78	22-125 mm	8 mm	260 mm	AM. 40899	15,49	22-125 mm	10 mm	260 mm	AM. 40907	15,49	22-125 mm	12 mm	260 mm	AM. 40915	15,49	
Zapfenabstand	Zapfen-O	Länge	Bestell- Nr.:																																																																
7-40 mm	1,5 mm	115 mm	AM. 40477	8,79																																																															
7- 40 mm	2 mm	115 mm	AM. 40485	8,79																																																															
7-40 mm	2,5 mm	115 mm	AM. 40493	8,79																																																															
11-60 mm	3 mm	160 mm	AM. 40618	9,71																																																															
11-60 mm	4 mm	160 mm	AM. 40626	9,71																																																															
11-60 mm	5 mm	160 mm	AM. 40634	9,71																																																															
14-100 mm	5 mm	215 mm	AM. 40758	14,78																																																															
14-100 mm	6 mm	215 mm	AM. 40766	14,78																																																															
14-100 mm	8 mm	215 mm	AM. 40774	14,78																																																															
22-125 mm	8 mm	260 mm	AM. 40899	15,49																																																															
22-125 mm	10 mm	260 mm	AM. 40907	15,49																																																															
22-125 mm	12 mm	260 mm	AM. 40915	15,49																																																															
	<p>Stirnlochschlüssel mit auswechselbaren Zapfen</p>	<p>auf Anfrage</p>																																																																	

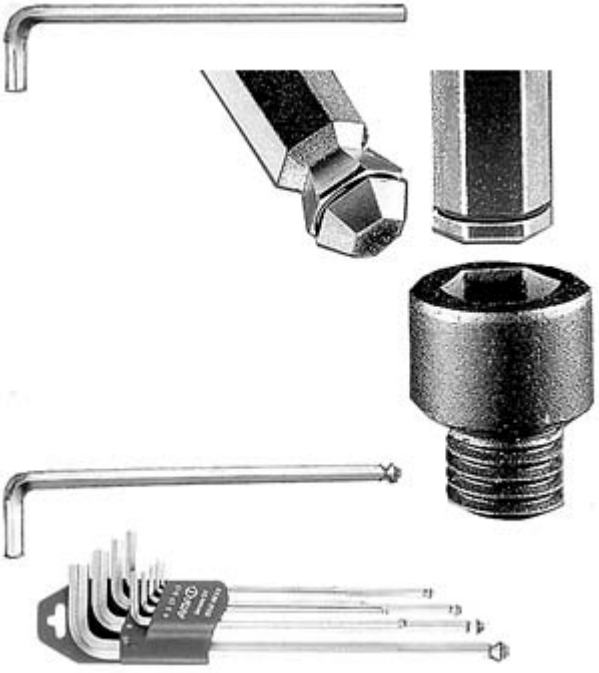

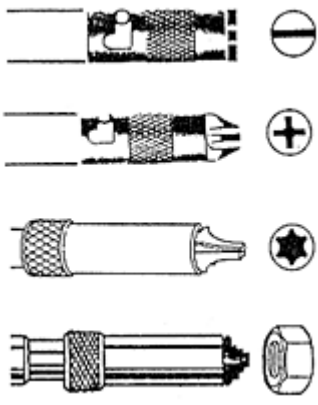
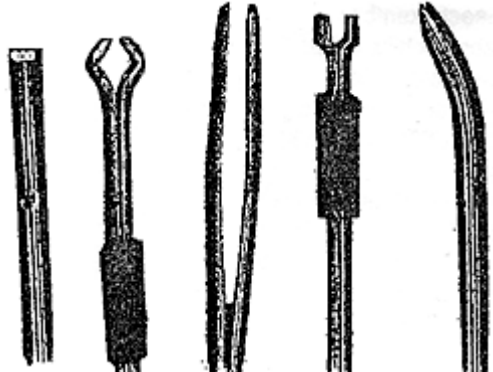
 	<p>SCHRAUBENDREHER- BITS 1/4" 1/4"- Sechskant, Länge 25 mm Satz 100- teilig, in Kunststoffkassette</p> <p>je 7 Schlitz: 4- 6 mm je 7 Phillips- Kreuzschlitz: PH1- PH2- PH3 je 7 Pozidrive- Kreuzschlitz: PZ1- PZ2- PZ3 je 7 Innensechskant: 4- 5- 6 mm je 2 Innen- TORX: T10- T15- T20- T25- T30- T40 je 1 Innen- TORX mit Bohrung: TH10- TH15- TH20- TH25- TH30- TH40</p> <p>1 1/4" Magnetbithalter für Akkuschauber 1 1/4" Bithalter, mechanisch</p> <p>Bestell- Nr.: MI. 560 800</p>	<p>Preis in € ohne MWst</p> <p>39,00</p>
 	<p>für eingriffgesicherte Schrauben 1/4"- Sechskant, Länge 25 mm Satz 33- teilig, in Kunststoffhalter</p> <p>9 Innen- TORX mit Bohrung TH8- TH10- TH15- TH20- TH25- TH27- TH30- TH35- TH40</p> <p>12 Innensechskant mit Bohrung 2- 2,5- 3- 4- 5- 6 mm 5/32- 9/64- 1/8- 7/64- 3/32- 5/64"</p> <p>4 Dreiflanken 1- 2- 3- 4 4 Gabelklinge 4- 6- 8- 10 mm 3 Vierflanken 6- 8- 10 mm 1 Magnetbithalter für Akkuschauber</p> <p>Bestell- Nr.: MI. 560 200</p>	<p>15,90</p>
 	<p>1/4"- Sechskant, Länge 75 mm Satz 33- teilig, in Kunststoffhalter</p> <p>9 Innen- TORX mit Sicherungsstift TH8- TH10- TH15- TH20- TH25- TH27- TH30- TH35- TH40</p> <p>6 Innensechskant mit Bohrung 2- 2,5- 3- 4- 5- 6 mm</p> <p>4 Dreiflanken 1- 2- 3- 4 4 Gabelklinge 4- 6- 8- 10 mm 3 Vierflanken 6- 8- 10 mm 2 Phillips- Kreuzschlitz: PH1- PH2 1 Pozidrive- Kreuzschlitz: PZ1- PZ2- PZ3 1 Schlitz 6 mm</p> <p>Bestell- Nr.: MI. 560 201</p>	<p>29,50</p>
<p>1/4"</p> 	<p>BIT 1/4"</p> <p>Schraubentyp Bestell-Nr.- Grösse</p> <p>Kreuzschlitz L. 11001. PH- (Phillips) 1- 2- 3</p> <p>Schlitz L. 11002. S- 3- 4- 4,5- 5,5- 6 mm</p> <p>Innen- sechskant L. 11003.H- 3- 4- 5- 6- 8 mm</p> <p>Innen- TORX L. 11004- T10- T15- T20- T25- - T27- T30- T40</p> <p>Innen- TORX mit Bohrung TH8- TH10- TH15- TH20- TH25- TH27- TH30- TH35- TH40</p>	<p>je 0,70</p> <p>je 1,90</p> <p>je 1,90</p> <p>je 2,70</p> <p>je 2,70</p>
<p>5/16"</p> 	<p>BIT 5/16"</p> <p>Schraubentyp Bestell- Nr.- Grösse</p> <p>Kreuzschlitz L. 11011. PH- (Phillips) 1- 2- 3</p> <p>Innen- TORX L. 11014- T10- T15- T20- T25- - T27- T30- T40- T45- T50- T55</p>	<p>je 1,90</p> <p>je 2,70</p>
	<p>andere Grössen, Großpackungen und Mengenstaffeln</p>	<p>auf Anfrage</p>

















	<p>SCHRAUBENDREHER- BITS 10mm- Sechskant für Innen- TORX- Schrauben mit Sicherheitsstift Länge 30mm TH 10- TH 15- TH 20- TH 25- TH 27- TH 30- TH 40- TH 45- TH 50- TH 55 Bestell- Nr.: A. 4960- Grösse</p> <p>Länge 75mm TH 10- TH 15- TH 20- TH 25- TH 27- TH 30- TH 40- TH 45- TH 50- TH 55 Bestell- Nr.: A. 4960 L- Grösse</p> <p>Satz 22- teilig je 7 Bits Länge 30mm und 75mm je 1 Adapter 3/8" und 1/2"- Vierkantantrieb Bestell- Nr.: A. 4960/ 22</p>	<p>Preis in € ohne MWst</p> <p>je 3,50</p> <p>je 5,20</p> <p>33,00</p>
	<p>für Innen- TORX- Schrauben Länge 30mm T 20- T 25- T 30- T 40- T 45- T 50- T 55 Bestell- Nr.: A. 4950- Grösse</p> <p>Länge 75mm T 20- T 25- T 30- T 40- T 45- T 50- T 55 Bestell- Nr.: A. 4650 L- Grösse</p> <p>Satz, 15- teilig je 7 Bits Länge 30mm und 75mm 1 Adapter 1/2"- Vierkantantrieb Bestell- Nr.: A. 4950/ 15</p>	<p>je 3,00</p> <p>je 4,20</p> <p>22,00</p>
	<p>für Innensechskantschrauben Länge 30 mm 4- 5- 6- 7- 8- 10- 12 mm Bestell- Nr.: A. 4250- Grösse</p> <p>Länge 75 mm 4- 5- 6- 7- 8- 10- 12 mm Bestell- Nr.: A. 4250 L- Grösse</p> <p>Satz 15- teilig je 7 Bits Länge 30mm und 75mm 1 Adapter 1/2"- Vierkantantrieb Bestell- Nr.: A. 4250/ 15</p>	<p>je 3,00</p> <p>je 4,20</p> <p>22,00</p>
	<p>für Vielzahnschrauben (XZN) Länge 30 mm M5- M6- M8- M10- M12 Bestell- Nr.: A. 4350- Grösse</p> <p>Länge 75 mm M5- M6- M8- M10- M12 Bestell- Nr.: A. 4350 L- Grösse</p> <p>Satz 11- teilig je 5 Bits Länge 30mm und 75mm 1 Adapter 1/2"- Vierkantantrieb Bestell- Nr.: A. 4350/ 15</p>	<p>je 3,00</p> <p>je 4,20</p> <p>19,00</p>
	<p>Satz, 40- teilig je 7 Bits kurz & lang, für Innen-TORX- Schrauben T 20- T 25- T 30- T 40- T 45- T 50- T 55 je 7 Bits kurz & lang, für Innensechskantschrauben 4- 5- 6- 7- 8- 10- 12 mm je 5 Bits kurz & lang, für Vielzahnschrauben (XZN) M5- M6- M8- M10- M12 je 1 Adapter 3/8" und 1/2"- Vierkantantrieb Bestell- Nr.: A. 4410/ 40</p>	<p>45,00</p>
	<p>für Keilzahnschrauben (RIBE) Länge 40 mm Bestell- Nr.: A. 4565- Grösse M4- M5- M6- M7- M8 M9- M10 M12 M13 M14</p> <p>Länge 75 mm Bestell- Nr.: A. 4565 L- Grösse M4- M5- M6- M7- M8 M9- M10 M12 M13 M14</p> <p>Satz 21- teilig 9 Bits Länge 40 mm/ M5 bis M13 10 Bits Länge 75 mm/ M5 bis M14 je 1 Adapter 3/8" und 1/2"- Vierkantantrieb Bestell- Nr.: A. 4565/ 22</p>	<p>je 4,20 je 5,20 7,10 8,30 9,40</p> <p>je 5,90 je 6,80 7,90 8,90 9,80</p> <p>45,00</p>

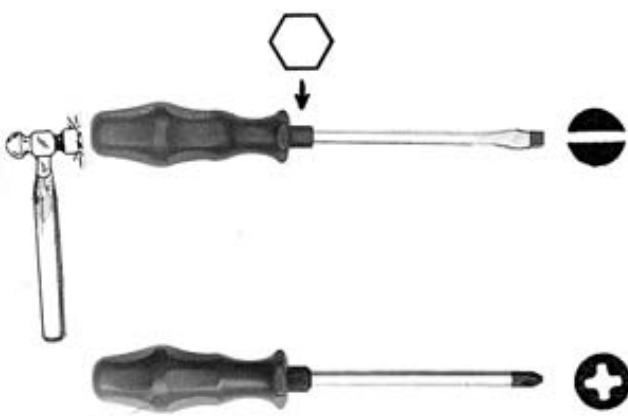
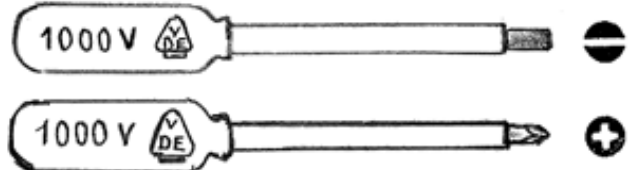


	<p>BITHALTER mit Haltefeder für Knarren</p> <table border="0"> <tr> <td>für Sechskant</td> <td>Antriebsvierkant</td> <td>Bestell-Nr.:</td> <td>Preis in € ohne MwSt</td> </tr> <tr> <td>1/4"</td> <td>1/4"</td> <td>K. 2137</td> <td>6,10</td> </tr> <tr> <td>1/4"</td> <td>3/8"</td> <td>K. 3137</td> <td>7,60</td> </tr> <tr> <td>5/16"</td> <td>3/8"</td> <td>K. 3138</td> <td>7,60</td> </tr> <tr> <td>1/4"</td> <td>1/2"</td> <td>K. 4137</td> <td>7,60</td> </tr> <tr> <td>5/16"</td> <td>1/2"</td> <td>K. 4138</td> <td>7,60</td> </tr> <tr> <td>10mm</td> <td>3/8"</td> <td>A. 440038</td> <td>5,50</td> </tr> <tr> <td>10mm</td> <td>1/2"</td> <td>A. 440012</td> <td>5,50</td> </tr> </table>	für Sechskant	Antriebsvierkant	Bestell-Nr.:	Preis in € ohne MwSt	1/4"	1/4"	K. 2137	6,10	1/4"	3/8"	K. 3137	7,60	5/16"	3/8"	K. 3138	7,60	1/4"	1/2"	K. 4137	7,60	5/16"	1/2"	K. 4138	7,60	10mm	3/8"	A. 440038	5,50	10mm	1/2"	A. 440012	5,50																	
für Sechskant	Antriebsvierkant	Bestell-Nr.:	Preis in € ohne MwSt																																															
1/4"	1/4"	K. 2137	6,10																																															
1/4"	3/8"	K. 3137	7,60																																															
5/16"	3/8"	K. 3138	7,60																																															
1/4"	1/2"	K. 4137	7,60																																															
5/16"	1/2"	K. 4138	7,60																																															
10mm	3/8"	A. 440038	5,50																																															
10mm	1/2"	A. 440012	5,50																																															
	<p>Magnet- Bithalter für Bits mit 1/4"- Sechskant für Akkuschauber</p> <table border="0"> <tr> <td>Länge 60mm</td> <td>Bestell-Nr.:</td> <td>4,90</td> </tr> <tr> <td>Länge 110mm</td> <td>L. 11021</td> <td>13,90</td> </tr> <tr> <td>mit T-Griff</td> <td>KS. 514.1103</td> <td></td> </tr> <tr> <td>Länge 150mm</td> <td>L. 11031</td> <td>9,50</td> </tr> <tr> <td>mit geradem Griff</td> <td></td> <td></td> </tr> <tr> <td>Länge 250mm</td> <td>L. 11032</td> <td>6,50</td> </tr> <tr> <td>mit flexiblem Griff</td> <td></td> <td></td> </tr> <tr> <td>Länge 250mm</td> <td>L. 10613</td> <td>14,00</td> </tr> </table>	Länge 60mm	Bestell-Nr.:	4,90	Länge 110mm	L. 11021	13,90	mit T-Griff	KS. 514.1103		Länge 150mm	L. 11031	9,50	mit geradem Griff			Länge 250mm	L. 11032	6,50	mit flexiblem Griff			Länge 250mm	L. 10613	14,00																									
Länge 60mm	Bestell-Nr.:	4,90																																																
Länge 110mm	L. 11021	13,90																																																
mit T-Griff	KS. 514.1103																																																	
Länge 150mm	L. 11031	9,50																																																
mit geradem Griff																																																		
Länge 250mm	L. 11032	6,50																																																
mit flexiblem Griff																																																		
Länge 250mm	L. 10613	14,00																																																
	<p>Doppel- Bithalter mit Festhalteschraube</p> <p>Köpfe 15° abgewinkelt beide Seiten gleicher Sechskant</p> <table border="0"> <tr> <td>für Sechskant</td> <td>Länge</td> <td>Bestell- Nr.:</td> <td></td> </tr> <tr> <td>1/4"</td> <td>165mm</td> <td>BG.2253</td> <td>11,90</td> </tr> <tr> <td>10mm</td> <td>205mm</td> <td>BG.2254</td> <td>12,70</td> </tr> </table>	für Sechskant	Länge	Bestell- Nr.:		1/4"	165mm	BG.2253	11,90	10mm	205mm	BG.2254	12,70																																					
für Sechskant	Länge	Bestell- Nr.:																																																
1/4"	165mm	BG.2253	11,90																																															
10mm	205mm	BG.2254	12,70																																															
	<p>BIT- KNARRE für Bits mit 1/4" - und 5/16" - Sechskant</p> <p>Innensechskant hinten geschlossen rechts- links umschaltbar Köpfe um 25° abgewinkelt</p> <p>Bestell-Nr.: E. 6720</p> <p>24,30</p>																																																	
	<p>Adapter 1/4"- Sechskant x 1/4"- Vierkant</p> <p>zur Aufnahme von Steckschlüssel- Einsätzen in Bitknarren und Magnet-Bithaltern für Akkuschauber</p> <table border="0"> <tr> <td>Länge</td> <td>Bestell-Nr.:</td> <td></td> </tr> <tr> <td>25mm</td> <td>SY. 68-799</td> <td>1,90</td> </tr> <tr> <td>65mm</td> <td>KS. 514.1106</td> <td>4,30</td> </tr> </table>	Länge	Bestell-Nr.:		25mm	SY. 68-799	1,90	65mm	KS. 514.1106	4,30																																								
Länge	Bestell-Nr.:																																																	
25mm	SY. 68-799	1,90																																																
65mm	KS. 514.1106	4,30																																																
	<p>STUMMELKNARRE für Bits mit 10mm Sechskant</p> <p>mit Haltekugel, rechts- links umschaltbar</p> <p>Länge 110mm</p> <p>Bestell- Nr.: K.3749 S-10F</p> <p>31,80</p>																																																	
	<p>FLACHKNARRE für Bits 1/4" und 5/16"</p> <p>mit Haltekugel, rechts- links umschaltbar</p> <p>Bestell- Nr.: K. 102KA- 1/4" x 5/16"</p> <p>13,90</p>																																																	
	<p>BIT 1/4" mit Haltekugel und Anschlag für Flach- Bitknarre</p> <table border="0"> <tr> <td>Schraubentyp</td> <td>Bestell- Nr.- Größe</td> <td></td> </tr> <tr> <td>Kreuzschlitz (Phillips)</td> <td>K. 101 P-</td> <td>je 4,70</td> </tr> <tr> <td>Schlitz</td> <td>1- 2- 3</td> <td></td> </tr> <tr> <td></td> <td>K. 101S-</td> <td>je 5,80</td> </tr> <tr> <td></td> <td>1 x 7- 1,2 x 7mm</td> <td></td> </tr> <tr> <td>Innen- sechskant</td> <td>K. 101 H -</td> <td>je 5,80</td> </tr> <tr> <td></td> <td>3- 4- 5- 6- 8mm</td> <td></td> </tr> <tr> <td>Innen- sechskant</td> <td>K. 101 B-</td> <td>je 6,20</td> </tr> <tr> <td></td> <td>3- 4- 5- 6mm</td> <td></td> </tr> <tr> <td>Innen- TORX</td> <td>mit Klipp- Kugelkopf</td> <td></td> </tr> <tr> <td></td> <td>K. 101 T- 28-</td> <td>je 6,60</td> </tr> <tr> <td></td> <td>T9- T10- T15- T20-</td> <td></td> </tr> <tr> <td></td> <td>T25- T27- T30</td> <td></td> </tr> <tr> <td>Innen- TORX</td> <td>K.101 T- 28-</td> <td>je 7,50</td> </tr> <tr> <td></td> <td>TH10- TH15- TH20-</td> <td></td> </tr> <tr> <td></td> <td>TH25- TH27- TH30</td> <td></td> </tr> </table>	Schraubentyp	Bestell- Nr.- Größe		Kreuzschlitz (Phillips)	K. 101 P-	je 4,70	Schlitz	1- 2- 3			K. 101S-	je 5,80		1 x 7- 1,2 x 7mm		Innen- sechskant	K. 101 H -	je 5,80		3- 4- 5- 6- 8mm		Innen- sechskant	K. 101 B-	je 6,20		3- 4- 5- 6mm		Innen- TORX	mit Klipp- Kugelkopf			K. 101 T- 28-	je 6,60		T9- T10- T15- T20-			T25- T27- T30		Innen- TORX	K.101 T- 28-	je 7,50		TH10- TH15- TH20-			TH25- TH27- TH30		
Schraubentyp	Bestell- Nr.- Größe																																																	
Kreuzschlitz (Phillips)	K. 101 P-	je 4,70																																																
Schlitz	1- 2- 3																																																	
	K. 101S-	je 5,80																																																
	1 x 7- 1,2 x 7mm																																																	
Innen- sechskant	K. 101 H -	je 5,80																																																
	3- 4- 5- 6- 8mm																																																	
Innen- sechskant	K. 101 B-	je 6,20																																																
	3- 4- 5- 6mm																																																	
Innen- TORX	mit Klipp- Kugelkopf																																																	
	K. 101 T- 28-	je 6,60																																																
	T9- T10- T15- T20-																																																	
	T25- T27- T30																																																	
Innen- TORX	K.101 T- 28-	je 7,50																																																
	TH10- TH15- TH20-																																																	
	TH25- TH27- TH30																																																	
	<p>Spezial- Bits für Knarren- und Freilauf- Ringschlüssel</p> <p>Seite 10</p> <p>Krafthebel für Türscharniere u.ä.</p> <p>Seite 10</p>																																																	

	<p>STIFTSCHLÜSSEL kurze Ausführung, DIN 911 für Innensechskantschrauben</p> <p>Bestell- Nr.: SW (mm) L. 11041. Y- 1,5- 2- 2,5- 3- 3,5- 4 4,5- 5- 6 7- 8 9- 10 11 12 13 14 17 19 22 24 27 30 32 36</p>	<p>Preis in € ohne MWst</p> <p>je 0,50 je 0,90 je 1,40 je 1,80 2,80 3,50 4,00 4,60 8,20 11,50 17,90 20,50 29,00 48,50 56,00 76,00</p>
	<p>Satz, 8- teilig 2- 2,5- 3- 4- 5- 6- 8- 10mm Bestell- Nr.: L. 11141. Y- S8</p> <p>Satz, 10- teilig 2- 2,5- 3- 4- 5- 6- 7- 8- 9- 10mm L. 11141. Y- S10</p>	<p>5,50 8,50</p>
	<p>für Innen- Torx- Schrauben</p> <p>Bestell- Nr.: Grösse L. 11042- T 06- T 07- T 08 T 09- T 10- T 15 T 20- T 25 T 27- T 30- T 40 T 45 T 50 T 55 T 60</p>	<p>je 1,80 je 2,10 je 2,50 je 2,90 3,10 3,40 4,00 8,00</p>
	<p>Satz, 6- teilig T25- T30- T40- T45- T50- T55 Bestell- Nr.: L. 11142. T- S6</p>	<p>12,60</p>
	<p>für Innen- Torx- Schrauben mit Sicherungsstift</p> <p>Bestell- Nr.: Grösse L.11043- TH 06- TH 07- TH 08 TH 09- TH 10- TH 15 TH 20- TH 25 TH 27- TH 30- TH 40 TH 45 TH 50 TH 55 TH 60</p>	<p>je 1,80 je 2,10 je 2,50 je 2,90 3,10 3,40 5,00 11,70</p>
	<p>Satz, 8- teilig TH10- TH15- TH20- TH25- TH30- TH40- TH45- TH50 Bestell- Nr.: L. 11143. TH- S8</p>	<p>13,30</p>
	<p>für Vielzahnschrauben (XZN)</p> <p>Bestell- Nr.: Grösse L. 11044.X- M4- M5- M6- M8 M10 M12 M14 M16 M18</p>	<p>je 2,80 5,30 5,80 7,90 13,00 27,30</p>
	<p>Satz, 5- teilig M5- M6- M8- M10- M12 Bestell- Nr.: L. 11144. X- S5</p>	<p>12,00</p>
	<p>STIFTSCHLÜSSEL- HEFT für Innen- Torx- Schrauben T09- T10- T15- T20- T25- T27- T30- T40 Bestell- Nr.: A. 367- 8 H</p>	<p>9,30</p>



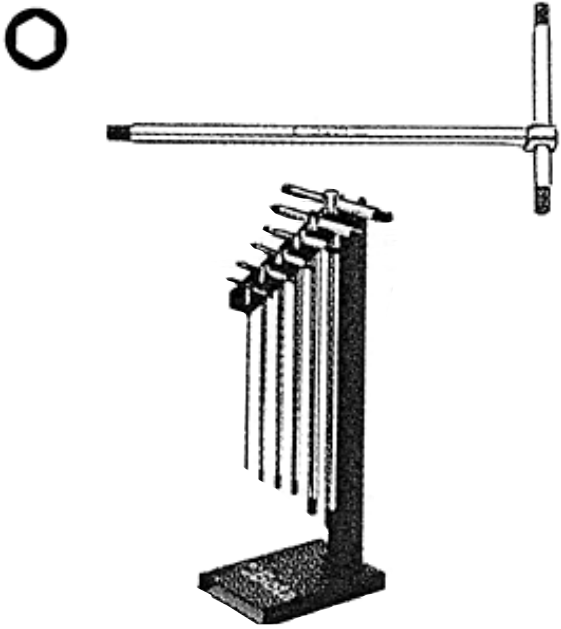
	<p>STIFTSCHLÜSSEL extra lange Ausführung, DIN 911 L für Innensechskantschrauben</p> <p>Bestell- Nr.: SW (mm) L. 11051. LY- 1,5- 2- 2,5- 3 4- 5- 6 7- 8 10 12 14 17 19</p>	<p>Preis in € ohne MWst</p> <p>je 0,80 je 1,50 je 2,50 3,20 4,90 7,40 12,50 16,30</p>
	<p>Satz 8- teilig 2- 2,5- 3- 4- 5- 6- 8- 10 mm Bestell- Nr.: L. 11151. LY- S8</p>	<p>13,30</p>
	<p>für Innen- TORX- Schrauben</p> <p>Bestell- Nr.: Grösse L. 11052. L- T10- T15- T20 T25- T27- T30 T40 T45 T50</p>	<p>je 2,00 je 2,70 3,20 4,20 4,80</p>
	<p>für Innen- TORX- Schrauben mit Sicherungsstift Stirnlochbohrung am langen Ende</p> <p>Bestell- Nr.: Grösse L. 11053. L- TH10- TH15- TH20 TH25- TH27- TH30 TH40 TH45 TH50</p>	<p>je 2,80 je 3,40 3,90 4,50 5,80</p>
	<p>Satz 8- teilig TH10- TH15- TH20- TH25- TH30- TH40- TH45- TH50 Bestell- Nr.: L. 11153. LTH- S8</p>	<p>17,50</p>
	<p>WINKELKIPP- STIFTSCHLÜSSEL Standardform am kurzen Ende für Kräfteinsatz Kugelkopfform zum Kippen des Schlüssels am langen Ende für schnelles Drehen schwer zugänglicher Schrauben</p> <p>für Innensechskantschrauben extra lange Ausführung</p> <p>Bestell- Nr.: SW (mm) L. 11061. KY- 1,5- 2- 2,5- 3 4- 5- 6 7- 8 10 12 14</p>	<p>je 1,90 je 2,70 je 3,30 4,20 8,50 12,30</p>
	<p>Satz 8- teilig 2- 2,5- 3- 4- 5- 6- 8- 10 mm Bestell- Nr.: L. 11161. KY- S8</p>	<p>15,30</p>
	<p>für Innen- TORX- Schrauben lange Ausführung</p> <p>Bestell- Nr.: Grösse L. 11062. K- T09- T10- T15- T20 T25- T27- T30- T40 T45- T50</p>	<p>je 3,50 je 4,50 je 5,50</p>
	<p>Satz 8- teilig T09- T10- T15- T20- T25- T27- T30- T40 Bestell- Nr.: L. 11162. KT- S81</p> <p>T15- T20- T25- T27- T30- T40- T45- T50 Bestell- Nr.: L. 11162. KT- S82</p>	<p>29,90</p> <p>29,90</p>



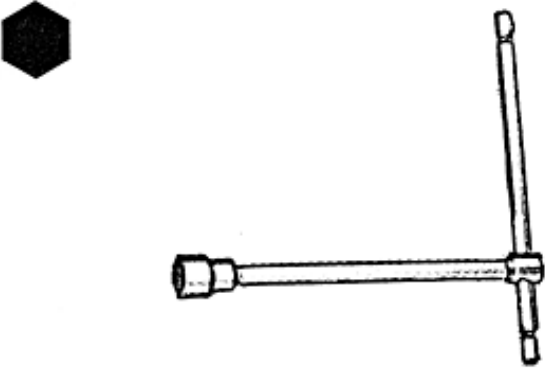
	<p>STIFTSCHLÜSSEL extra lange Ausführung mit Haltering für Innensechskantschrauben der patentierte Haltering aus Federdraht am langen Ende erleichtert das Ansetzen von unzugänglichen Schrauben, z.B. Sacklöchern</p> <p>Bestell- Nr.: SW(mm)</p> <table border="0"> <tr><td>AM. 43950</td><td>4</td><td>3,20</td></tr> <tr><td>AM. 43968</td><td>5</td><td>3,20</td></tr> <tr><td>AM. 43976</td><td>6</td><td>3,20</td></tr> <tr><td>AM. 43984</td><td>8</td><td>4,80</td></tr> <tr><td>AM. 43992</td><td>10</td><td>6,20</td></tr> </table> <p>Satz, 9- teilig 1,5- 2- 2,5- 3 mm ohne Haltering 4- 5- 6- 8- 10 mm mit Haltering</p> <p>Bestell- Nr.: AM. 46821 21,80</p> <p>mit Kipp- Kugelkopf</p> <p>Bestell- Nr.: SW (mm)</p> <table border="0"> <tr><td>AM. 47332</td><td>4</td><td>3,70</td></tr> <tr><td>AM. 47340</td><td>5</td><td>3,70</td></tr> <tr><td>AM. 47357</td><td>6</td><td>4,40</td></tr> <tr><td>AM. 47365</td><td>8</td><td>6,20</td></tr> <tr><td>AM.47373</td><td>10</td><td>7,90</td></tr> </table> <p>Satz, 9- teilig 1,5- 2- 2,5- 3 mm ohne Haltering 4- 5- 6- 8- 10 mm mit Haltering</p> <p>Bestell- Nr.: AM. 46839 30,40</p>	AM. 43950	4	3,20	AM. 43968	5	3,20	AM. 43976	6	3,20	AM. 43984	8	4,80	AM. 43992	10	6,20	AM. 47332	4	3,70	AM. 47340	5	3,70	AM. 47357	6	4,40	AM. 47365	8	6,20	AM.47373	10	7,90	<p>Preis in € ohne MwSt</p>		
AM. 43950	4	3,20																																
AM. 43968	5	3,20																																
AM. 43976	6	3,20																																
AM. 43984	8	4,80																																
AM. 43992	10	6,20																																
AM. 47332	4	3,70																																
AM. 47340	5	3,70																																
AM. 47357	6	4,40																																
AM. 47365	8	6,20																																
AM.47373	10	7,90																																
	<p>mit Quergriff Länge 200 mm</p> <p>Bestell- Nr.: SW (mm)</p> <table border="0"> <tr><td>AM. 47019</td><td>4</td><td>6,50</td></tr> <tr><td>AM. 47035</td><td>5</td><td>7,00</td></tr> <tr><td>AM. 47050</td><td>6</td><td>7,50</td></tr> <tr><td>AM. 47076</td><td>8</td><td>8,70</td></tr> <tr><td>AM. 47084</td><td>10</td><td>12,90</td></tr> </table> <p>Satz, 5- teilig 4- 5- 6- 8- 10 mm</p> <p>Bestell- Nr.: L. 11165- S5 36,00</p>	AM. 47019	4	6,50	AM. 47035	5	7,00	AM. 47050	6	7,50	AM. 47076	8	8,70	AM. 47084	10	12,90																		
AM. 47019	4	6,50																																
AM. 47035	5	7,00																																
AM. 47050	6	7,50																																
AM. 47076	8	8,70																																
AM. 47084	10	12,90																																
	<p>SCHRAUBENSTARTER Festhalteschraubendreher und Mutternansetzer für schlecht erreichbare Stellen passend für nahezu alle Kleinschrauben Kopf aus Federstahl, Schaft aus Aluminium * mit Magnet, ** mit Magnet und Taschenclip</p> <p>für Schlitzschrauben 2,5 -8 mm Breite</p> <table border="0"> <tr><td>Länge 70 mm*</td><td>Bestell- Nr.:</td><td>E. D-1</td><td>10,00</td></tr> <tr><td>150 mm**</td><td></td><td>E. D-2</td><td>13,80</td></tr> <tr><td>250 mm*</td><td></td><td>E. D-3</td><td>10,00</td></tr> </table> <p>für Kreuzschlitzschrauben Grösse 1- 4</p> <table border="0"> <tr><td>Länge 70 mm*</td><td>Bestell- Nr.:</td><td>E. PD-9</td><td>10,00</td></tr> <tr><td>150 mm**</td><td></td><td>E. PD-10</td><td>16,10</td></tr> <tr><td>250 mm*</td><td></td><td>E. PD-11</td><td>10,00</td></tr> </table> <p>für Innen- TORX- Schrauben T10- T30</p> <table border="0"> <tr><td>Länge 140 mm**</td><td>Bestell- Nr.:</td><td>E. F-2</td><td>14,90</td></tr> </table> <p>für Muttern 2,5- 8mm</p> <table border="0"> <tr><td>Länge 130 mm</td><td>Bestell- Nr.:</td><td>E. G-2</td><td>15,40</td></tr> </table>	Länge 70 mm*	Bestell- Nr.:	E. D-1	10,00	150 mm**		E. D-2	13,80	250 mm*		E. D-3	10,00	Länge 70 mm*	Bestell- Nr.:	E. PD-9	10,00	150 mm**		E. PD-10	16,10	250 mm*		E. PD-11	10,00	Länge 140 mm**	Bestell- Nr.:	E. F-2	14,90	Länge 130 mm	Bestell- Nr.:	E. G-2	15,40	
Länge 70 mm*	Bestell- Nr.:	E. D-1	10,00																															
150 mm**		E. D-2	13,80																															
250 mm*		E. D-3	10,00																															
Länge 70 mm*	Bestell- Nr.:	E. PD-9	10,00																															
150 mm**		E. PD-10	16,10																															
250 mm*		E. PD-11	10,00																															
Länge 140 mm**	Bestell- Nr.:	E. F-2	14,90																															
Länge 130 mm	Bestell- Nr.:	E. G-2	15,40																															
	<p>Satz, 5- teilig je 1 Festhalteschraubendreher Mutternhalter zum Ansetzen von Muttern Mutternhalter zum seitlichen Fassen Löt- und Greifzange, oval, Spitze gebogen Löt- und Greifzange, gerade aus Messing in Kunststofftasche</p> <p>Bestell- Nr.: MI. 590 800 46,00</p>																																	

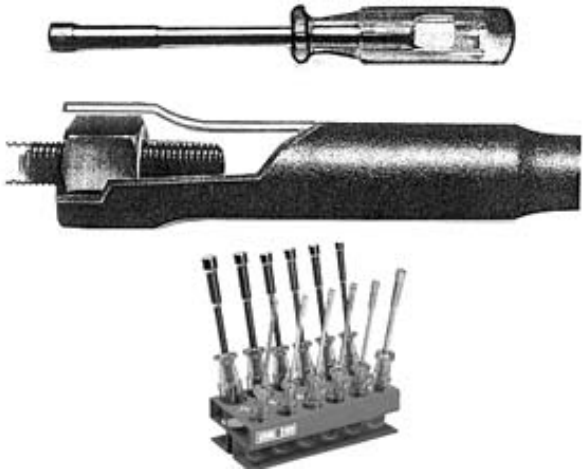

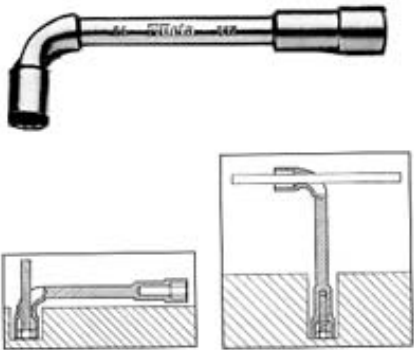
 	<p>SCHRAUBENDREHER Chrom- Vanadium mit schlagfestem Kunststoff- Heft für Schlitzschrauben Klingenlänge (mm) x Breite (mm)</p> <table border="0"> <tr><td>75 x 4</td><td>Bestell- Nr.</td><td>A. 706- 1</td><td>2,50</td></tr> <tr><td>100 x 5</td><td></td><td>A. 706- 2</td><td>3,20</td></tr> <tr><td>125 x 6</td><td></td><td>A. 706- 3</td><td>3,70</td></tr> <tr><td>150 x 7</td><td></td><td>A. 706- 4</td><td>4,90</td></tr> <tr><td>175 x 8</td><td></td><td>A. 706- 5</td><td>6,60</td></tr> <tr><td>200 x 10</td><td></td><td>A. 706- 6</td><td>7,30</td></tr> <tr><td>250 x 11</td><td></td><td>A. 706- 7</td><td>8,70</td></tr> <tr><td>extra lang</td><td></td><td></td><td></td></tr> <tr><td>200 x 2,5</td><td>U. 323081</td><td></td><td>5,40</td></tr> <tr><td>250 x 3,5</td><td>U. 323082</td><td></td><td>6,60</td></tr> <tr><td>200 x 5</td><td>A. 729- 10</td><td></td><td>4,10</td></tr> <tr><td>300 x 4</td><td>U. 323083</td><td></td><td>7,20</td></tr> <tr><td>300 x 5</td><td>A. 729- 20</td><td></td><td>5,70</td></tr> <tr><td>450 x 5</td><td>A. 729- 30</td><td></td><td>7,50</td></tr> <tr><td>350 x 5,5</td><td>U. 323084</td><td></td><td>9,50</td></tr> <tr><td>360 x 6</td><td>A. 729- 40</td><td></td><td>7,00</td></tr> <tr><td>460 x 6</td><td>L. 830.010</td><td></td><td>10,80</td></tr> </table>	75 x 4	Bestell- Nr.	A. 706- 1	2,50	100 x 5		A. 706- 2	3,20	125 x 6		A. 706- 3	3,70	150 x 7		A. 706- 4	4,90	175 x 8		A. 706- 5	6,60	200 x 10		A. 706- 6	7,30	250 x 11		A. 706- 7	8,70	extra lang				200 x 2,5	U. 323081		5,40	250 x 3,5	U. 323082		6,60	200 x 5	A. 729- 10		4,10	300 x 4	U. 323083		7,20	300 x 5	A. 729- 20		5,70	450 x 5	A. 729- 30		7,50	350 x 5,5	U. 323084		9,50	360 x 6	A. 729- 40		7,00	460 x 6	L. 830.010		10,80	<p>Preis in □ ohne MWSt</p>
75 x 4	Bestell- Nr.	A. 706- 1	2,50																																																																			
100 x 5		A. 706- 2	3,20																																																																			
125 x 6		A. 706- 3	3,70																																																																			
150 x 7		A. 706- 4	4,90																																																																			
175 x 8		A. 706- 5	6,60																																																																			
200 x 10		A. 706- 6	7,30																																																																			
250 x 11		A. 706- 7	8,70																																																																			
extra lang																																																																						
200 x 2,5	U. 323081		5,40																																																																			
250 x 3,5	U. 323082		6,60																																																																			
200 x 5	A. 729- 10		4,10																																																																			
300 x 4	U. 323083		7,20																																																																			
300 x 5	A. 729- 20		5,70																																																																			
450 x 5	A. 729- 30		7,50																																																																			
350 x 5,5	U. 323084		9,50																																																																			
360 x 6	A. 729- 40		7,00																																																																			
460 x 6	L. 830.010		10,80																																																																			
 	<p>für Kreuzschlitzschrauben (Phillips) Klingenlänge (mm) x Grösse (PH)</p> <table border="0"> <tr><td>60 x 0</td><td>Bestell- Nr.</td><td>A. 715- 0</td><td>2,50</td></tr> <tr><td>80 x PH 1</td><td></td><td>A. 715- 1</td><td>3,00</td></tr> <tr><td>100 x PH 2</td><td></td><td>A. 715- 2</td><td>3,60</td></tr> <tr><td>150 x PH 3</td><td></td><td>A. 715- 3</td><td>6,10</td></tr> <tr><td>200 x PH 4</td><td></td><td>A. 715- 4</td><td>8,50</td></tr> <tr><td>extra lang</td><td></td><td></td><td></td></tr> <tr><td>250 x PH 1</td><td>U. 323030</td><td></td><td>6,20</td></tr> <tr><td>250 x PH 2</td><td>U. 323033</td><td></td><td>8,00</td></tr> <tr><td>450 x PH 1</td><td>A. 730- 1</td><td></td><td>10,50</td></tr> <tr><td>440 x PH 2 (auslaufend)</td><td>A. 730- 2</td><td></td><td>12,10</td></tr> <tr><td>465 x PH 2</td><td>L. 830.020</td><td></td><td>15,30</td></tr> </table>	60 x 0	Bestell- Nr.	A. 715- 0	2,50	80 x PH 1		A. 715- 1	3,00	100 x PH 2		A. 715- 2	3,60	150 x PH 3		A. 715- 3	6,10	200 x PH 4		A. 715- 4	8,50	extra lang				250 x PH 1	U. 323030		6,20	250 x PH 2	U. 323033		8,00	450 x PH 1	A. 730- 1		10,50	440 x PH 2 (auslaufend)	A. 730- 2		12,10	465 x PH 2	L. 830.020		15,30																									
60 x 0	Bestell- Nr.	A. 715- 0	2,50																																																																			
80 x PH 1		A. 715- 1	3,00																																																																			
100 x PH 2		A. 715- 2	3,60																																																																			
150 x PH 3		A. 715- 3	6,10																																																																			
200 x PH 4		A. 715- 4	8,50																																																																			
extra lang																																																																						
250 x PH 1	U. 323030		6,20																																																																			
250 x PH 2	U. 323033		8,00																																																																			
450 x PH 1	A. 730- 1		10,50																																																																			
440 x PH 2 (auslaufend)	A. 730- 2		12,10																																																																			
465 x PH 2	L. 830.020		15,30																																																																			
 	<p>für Kreuzschlitzschrauben (Pozidrive) z.B. Demontage Bremstrommeln (Peugeot u.a.) Klingenlänge (mm) x Grösse (PZ)</p> <table border="0"> <tr><td>150 x PZ 3</td><td>Bestell- Nr.:</td><td>L. 11070- PZ 3</td><td>6,10</td></tr> <tr><td>200 x PZ 4</td><td></td><td>L. 11070- PZ 4</td><td>8,50</td></tr> </table>	150 x PZ 3	Bestell- Nr.:	L. 11070- PZ 3	6,10	200 x PZ 4		L. 11070- PZ 4	8,50																																																													
150 x PZ 3	Bestell- Nr.:	L. 11070- PZ 3	6,10																																																																			
200 x PZ 4		L. 11070- PZ 4	8,50																																																																			
 	<p>für Innen- TORX- Schrauben Klingenlänge (mm) x Grösse</p> <table border="0"> <tr><td>50 x T06</td><td>Bestell- Nr.:</td><td>A. 1467- 1</td><td>2,30</td></tr> <tr><td>50 x T07</td><td></td><td>A. 1467- 2</td><td>2,30</td></tr> <tr><td>60 x T08</td><td></td><td>A. 1467- 3</td><td>2,30</td></tr> <tr><td>60 x T09</td><td></td><td>A. 1467- 4</td><td>2,30</td></tr> <tr><td>80 x T10</td><td></td><td>A. 1467- 5</td><td>2,70</td></tr> <tr><td>80 x T15</td><td></td><td>A. 1467- 6</td><td>2,70</td></tr> <tr><td>100 x T20</td><td></td><td>A. 1467- 7</td><td>2,70</td></tr> <tr><td>100 x T25</td><td></td><td>A. 1467- 8</td><td>2,90</td></tr> <tr><td>115 x T27</td><td></td><td>A. 1467- 9</td><td>2,90</td></tr> <tr><td>115 x T30</td><td></td><td>A. 1467- 10</td><td>3,40</td></tr> <tr><td>130 x T40</td><td></td><td>A. 1467- 11</td><td>3,40</td></tr> <tr><td>130 x T45</td><td></td><td>A. 1467- 12</td><td>3,40</td></tr> <tr><td>145 x T50</td><td></td><td>A. 1467- 13</td><td>4,90</td></tr> </table>	50 x T06	Bestell- Nr.:	A. 1467- 1	2,30	50 x T07		A. 1467- 2	2,30	60 x T08		A. 1467- 3	2,30	60 x T09		A. 1467- 4	2,30	80 x T10		A. 1467- 5	2,70	80 x T15		A. 1467- 6	2,70	100 x T20		A. 1467- 7	2,70	100 x T25		A. 1467- 8	2,90	115 x T27		A. 1467- 9	2,90	115 x T30		A. 1467- 10	3,40	130 x T40		A. 1467- 11	3,40	130 x T45		A. 1467- 12	3,40	145 x T50		A. 1467- 13	4,90																	
50 x T06	Bestell- Nr.:	A. 1467- 1	2,30																																																																			
50 x T07		A. 1467- 2	2,30																																																																			
60 x T08		A. 1467- 3	2,30																																																																			
60 x T09		A. 1467- 4	2,30																																																																			
80 x T10		A. 1467- 5	2,70																																																																			
80 x T15		A. 1467- 6	2,70																																																																			
100 x T20		A. 1467- 7	2,70																																																																			
100 x T25		A. 1467- 8	2,90																																																																			
115 x T27		A. 1467- 9	2,90																																																																			
115 x T30		A. 1467- 10	3,40																																																																			
130 x T40		A. 1467- 11	3,40																																																																			
130 x T45		A. 1467- 12	3,40																																																																			
145 x T50		A. 1467- 13	4,90																																																																			
 	<p>für Vielzahnschrauben (XZN) z.B. Türschlösser VAG Klingenlänge (mm) x SW (mm)</p> <table border="0"> <tr><td>100 x M 4</td><td>Bestell- Nr.:</td><td>L. 11070- X 4</td><td>4,50</td></tr> </table>	100 x M 4	Bestell- Nr.:	L. 11070- X 4	4,50																																																																	
100 x M 4	Bestell- Nr.:	L. 11070- X 4	4,50																																																																			
  	<p>für Innensechskantschrauben mit Kipp- Kugelkopf Klingenlänge (mm) x SW (mm)</p> <table border="0"> <tr><td>75 x 3</td><td>Bestell- Nr.:</td><td>A. 352- 1</td><td>3,10</td></tr> <tr><td>80 x 4</td><td></td><td>A. 352- 2</td><td>3,50</td></tr> <tr><td>100 x 5</td><td></td><td>A. 352- 3</td><td>3,70</td></tr> <tr><td>110 x 6</td><td></td><td>A. 352- 4</td><td>4,20</td></tr> <tr><td>140 x 8</td><td></td><td>A. 352- 5</td><td>5,70</td></tr> <tr><td>175 x 10</td><td></td><td>A. 352- 6</td><td>7,70</td></tr> <tr><td>200 x 12</td><td></td><td>A. 352- 7</td><td>8,70</td></tr> </table>	75 x 3	Bestell- Nr.:	A. 352- 1	3,10	80 x 4		A. 352- 2	3,50	100 x 5		A. 352- 3	3,70	110 x 6		A. 352- 4	4,20	140 x 8		A. 352- 5	5,70	175 x 10		A. 352- 6	7,70	200 x 12		A. 352- 7	8,70																																									
75 x 3	Bestell- Nr.:	A. 352- 1	3,10																																																																			
80 x 4		A. 352- 2	3,50																																																																			
100 x 5		A. 352- 3	3,70																																																																			
110 x 6		A. 352- 4	4,20																																																																			
140 x 8		A. 352- 5	5,70																																																																			
175 x 10		A. 352- 6	7,70																																																																			
200 x 12		A. 352- 7	8,70																																																																			
  	<p>Satz, 6- teilig Schlitz (parallel): 75 x 5,5- 150 x 5,5 mm Schlitz (konisch): 100 x 6,5- 150 x 6,5 mm Kreuzschlitz(Phillips): 75 x PH 1- 100 x PH 2 auf Wandhalter</p> <table border="0"> <tr><td>Bestell- Nr.:</td><td>SY. 264- 384</td><td>9,50</td></tr> </table>	Bestell- Nr.:	SY. 264- 384	9,50																																																																		
Bestell- Nr.:	SY. 264- 384	9,50																																																																				

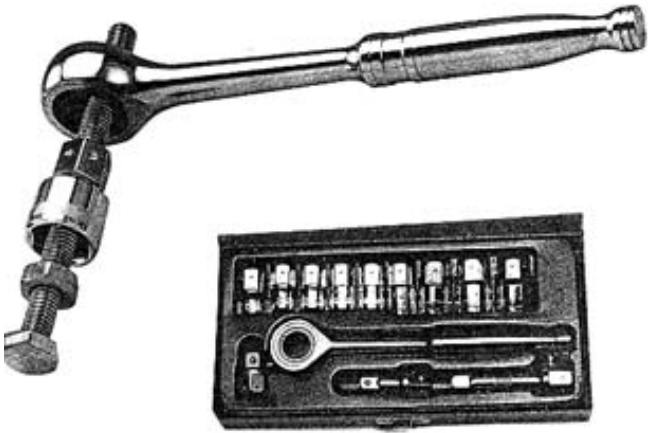





	<p>KRAFT- SCHRAUBENDREHER WERA- Kraftform Klinge durchgehend mit Sechskant-Ansatz Chrom- Vanadium, gesenkgeschmiedet mit Kraftform- Heft aus schlagfestem Kunststoff für Schlitzschrauben</p> <table border="0"> <tr> <td>Klingenlänge (mm) x Breite (mm)</td> <td>Bestell- Nr.</td> <td></td> </tr> <tr> <td>75 x 3,5</td> <td>A. 932- 1</td> <td>6,90</td> </tr> <tr> <td>90 x 4,5</td> <td>A. 932- 2</td> <td>7,60</td> </tr> <tr> <td>100 x 5,5</td> <td>A. 932- 3</td> <td>9,90</td> </tr> <tr> <td>125 x 7</td> <td>A. 932- 4</td> <td>12,20</td> </tr> <tr> <td>150 x 9</td> <td>A. 932- 5</td> <td>16,20</td> </tr> <tr> <td>175 x 10</td> <td>A. 932- 6</td> <td>20,40</td> </tr> <tr> <td>200 x 12</td> <td>A. 932- 7</td> <td>26,00</td> </tr> <tr> <td>250 x 14</td> <td>A. 932- 8</td> <td>32,00</td> </tr> </table> <p>für Kreuzschlitzschrauben (Phillips)</p> <table border="0"> <tr> <td>Klingenlänge (mm) x Grösse (Nr.)</td> <td>Bestell- Nr.</td> <td></td> </tr> <tr> <td>80 x 1</td> <td>A. 917- 1</td> <td>8,80</td> </tr> <tr> <td>100 x 2</td> <td>A. 917- 2</td> <td>12,40</td> </tr> <tr> <td>150 x 3</td> <td>A. 917- 3</td> <td>18,50</td> </tr> <tr> <td>200 x 4</td> <td>A. 917- 4</td> <td>27,30</td> </tr> </table> <p>Satz, 6- teilig Schlitz: 75 x 3 - 90 x 4,5 - 100 x 5,5 - 15 x 7 mm Kreuzschlitz: 80 x PH1 - 100 x PH2 Bestell- Nr.: A. 7932/ 6 43,60</p>	Klingenlänge (mm) x Breite (mm)	Bestell- Nr.		75 x 3,5	A. 932- 1	6,90	90 x 4,5	A. 932- 2	7,60	100 x 5,5	A. 932- 3	9,90	125 x 7	A. 932- 4	12,20	150 x 9	A. 932- 5	16,20	175 x 10	A. 932- 6	20,40	200 x 12	A. 932- 7	26,00	250 x 14	A. 932- 8	32,00	Klingenlänge (mm) x Grösse (Nr.)	Bestell- Nr.		80 x 1	A. 917- 1	8,80	100 x 2	A. 917- 2	12,40	150 x 3	A. 917- 3	18,50	200 x 4	A. 917- 4	27,30	<p>Preis in <input type="checkbox"/> ohne MWst</p>
Klingenlänge (mm) x Breite (mm)	Bestell- Nr.																																											
75 x 3,5	A. 932- 1	6,90																																										
90 x 4,5	A. 932- 2	7,60																																										
100 x 5,5	A. 932- 3	9,90																																										
125 x 7	A. 932- 4	12,20																																										
150 x 9	A. 932- 5	16,20																																										
175 x 10	A. 932- 6	20,40																																										
200 x 12	A. 932- 7	26,00																																										
250 x 14	A. 932- 8	32,00																																										
Klingenlänge (mm) x Grösse (Nr.)	Bestell- Nr.																																											
80 x 1	A. 917- 1	8,80																																										
100 x 2	A. 917- 2	12,40																																										
150 x 3	A. 917- 3	18,50																																										
200 x 4	A. 917- 4	27,30																																										
	<p>ELEKTRIKER- SCHRAUBENDREHER Satz, 5- teilig vollisoliert bis 1000V (nach VDE) Schlitz: 75 x 2,5 - 100 x 4 - 125 x 5,5 mm Kreuzschlitz: 80 x PH1 - 100 x PH2 Bestell- Nr.: WT. 20630 9,90</p>																																											
	<p>STUMMEL- SCHRAUBENDREHER Chrom- Vanadium Heft aus schlagfestem Kunststoff für Schlitzschrauben</p> <table border="0"> <tr> <td>Klingenlänge x Klingenbreite (mm)</td> <td>Bestell- Nr.</td> <td></td> </tr> <tr> <td>35 x 4,5</td> <td>A. 736- 10</td> <td>1,90</td> </tr> <tr> <td>35 x 6</td> <td>A. 736- 20</td> <td>2,40</td> </tr> </table> <p>für Kreuzschlitzschrauben (Phillips)</p> <table border="0"> <tr> <td>Klingenlänge (mm) x Grösse</td> <td>Bestell- Nr.</td> <td></td> </tr> <tr> <td>35 x 1</td> <td>A. 728- 1</td> <td>2,10</td> </tr> <tr> <td>35 x 2</td> <td>A. 728- 2</td> <td>2,40</td> </tr> </table> <p>Satz, 4- teilig Bestell- Nr.: L. 11171- S4 6,90</p>	Klingenlänge x Klingenbreite (mm)	Bestell- Nr.		35 x 4,5	A. 736- 10	1,90	35 x 6	A. 736- 20	2,40	Klingenlänge (mm) x Grösse	Bestell- Nr.		35 x 1	A. 728- 1	2,10	35 x 2	A. 728- 2	2,40																									
Klingenlänge x Klingenbreite (mm)	Bestell- Nr.																																											
35 x 4,5	A. 736- 10	1,90																																										
35 x 6	A. 736- 20	2,40																																										
Klingenlänge (mm) x Grösse	Bestell- Nr.																																											
35 x 1	A. 728- 1	2,10																																										
35 x 2	A. 728- 2	2,40																																										
	<p>WINKELSCHRAUBENDREHER Chrom- Vanadium für Schlitzschrauben</p> <table border="0"> <tr> <td>Länge x Klingenbreite (mm)</td> <td>Bestell- Nr.</td> <td></td> </tr> <tr> <td>100 x 6</td> <td>A. 734- 1</td> <td>2,00</td> </tr> <tr> <td>125 x 7</td> <td>A. 734- 2</td> <td>2,70</td> </tr> <tr> <td>150 x 8</td> <td>A. 734- 3</td> <td>3,60</td> </tr> <tr> <td>175 x 10</td> <td>A. 734- 4</td> <td>6,30</td> </tr> <tr> <td>200 x 12</td> <td>A. 734- 5</td> <td>8,70</td> </tr> </table> <p>für Kreuzschlitzschrauben (Phillips)</p> <table border="0"> <tr> <td>Länge (mm) x Grösse</td> <td>Bestell- Nr.</td> <td></td> </tr> <tr> <td>90 x PH1+ PH2</td> <td>A. 737- 1</td> <td>2,70</td> </tr> <tr> <td>150 x PH3+ PH4</td> <td>A. 737- 2</td> <td>6,90</td> </tr> </table> <p>Satz, 7- teilig Bestell- Nr.: L. 11172- S7 26,50</p>	Länge x Klingenbreite (mm)	Bestell- Nr.		100 x 6	A. 734- 1	2,00	125 x 7	A. 734- 2	2,70	150 x 8	A. 734- 3	3,60	175 x 10	A. 734- 4	6,30	200 x 12	A. 734- 5	8,70	Länge (mm) x Grösse	Bestell- Nr.		90 x PH1+ PH2	A. 737- 1	2,70	150 x PH3+ PH4	A. 737- 2	6,90																
Länge x Klingenbreite (mm)	Bestell- Nr.																																											
100 x 6	A. 734- 1	2,00																																										
125 x 7	A. 734- 2	2,70																																										
150 x 8	A. 734- 3	3,60																																										
175 x 10	A. 734- 4	6,30																																										
200 x 12	A. 734- 5	8,70																																										
Länge (mm) x Grösse	Bestell- Nr.																																											
90 x PH1+ PH2	A. 737- 1	2,70																																										
150 x PH3+ PH4	A. 737- 2	6,90																																										
	<p>Winkelschraubendreher mit Kegelrad- Umlenkung zum Einstellen von Motorrad- Vergasern finden Sie in unserem Spezialkatalog</p>																																											



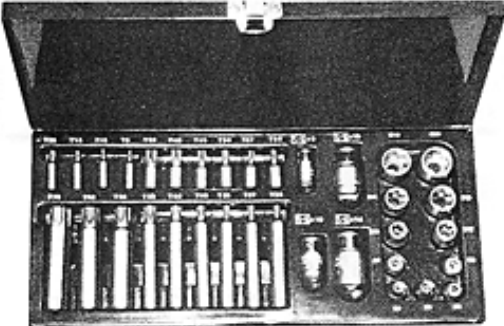
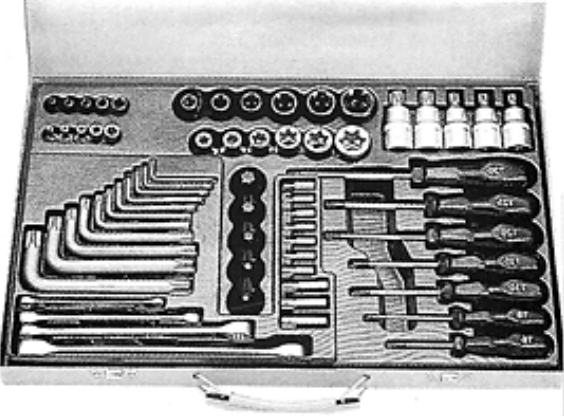

	<p>FEIN- SCHRAUBENDREHER Klingenlänge 50 mm mit Schnelldrehkappe für Schlitzschrauben (S) und Kreuzschlitzschrauben Phillips (PH) S 1,5- S 2- S 2,5- S 3 mm PH 00- PH 0 Satz, 6-teilig Bestell- Nr.: KS. 500. 7165 10,50 für Innen- TORX- Schrauben T06- T07- T08- T09- T10- T15 Satz, 6- teilig Bestell- Nr.: KS. 500. 7160 10,50 einzelne Schraubendreher Bestell- Nr.: KS. 500. 71L- Grösse je 2,80</p>	<p>Preis in □ ohne MWSt</p>
	<p>MAGNETISIER- UND ENTMAGNETISIERBLOCK zum Magnetisieren und Entmagnetisieren von Schraubendreherklingen u.a. 30 x 27 x 27 mm Bestell- Nr.: E. U- 5 13,80</p>	
	<p>FLÜSSIGE SCHRAUBHILFE SCREW GRAB erhöht die Haftreibung zwischen Werkzeug und Schraube um 400% vermindert Rutschen des Werkzeugs bei abgenutzten und abgerundeten Schrauben für alle Schraubentypen geeignet hautverträglich, ungiftig, keine Korrosionsgefahr Tube 15 ml Bestell- Nr.: KS.500. 1000 D 8,50</p>	
	<p>SCHRAUBENAUSDREHER „Linksdreher“, konische Form für Schrauben Bestell- Nr.: M 3- 6 A. 8060- 1 1,60 M 6- 8 A. 8060- 2 1,60 M 8- 11 A. 8060- 3 1,60 M 11- 14 A. 8060- 4 2,10 M 14- 18 A. 8060- 5 3,30 M 18- 24 A. 8060- 6 5,00 M 24- 33 A. 8060- 7 10,00 M 33- 50 A. 8060- 8 13,50 Satz, 5- teilig M 3- 18 A. 8065 6,80 Satz, 6- teilig M 3- 24 A. 8066 11,80 Satz, 8- teilig M 3- 50 A. 8068 29,00</p>	
	<p>zylindrische Form für Rechts- und Linksgewinde selbstschneidend, zum Einschlagen nicht materialverdrängend für Schrauben Sechskant- Antrieb Bestell- Nr.: M 6- 8 1/4" E. 10650 7,80 M 8- 10 1/4" E. 10651 7,80 M 12- 14 5/16"= 8 mm E. 10652 10,00 M 16 5/16"= 8 mm E. 10653 11,10 M 18- 20 7/16"= 11 mm E. 10654 13,30 Satz, 5- teilig, M 6- 20 E. 10655 43,00</p>	
	<p>HAND- SCHLAGSCHRAUBER KOKEN Vierkant Bestell- Nr.: 3/8" K. 3112 G 29,70 1/2" K. 4112 G 29,70 3/4" K. 6112 G 188,00 Satz, 6- teilig Antrieb 1/2"- Vierkant mit Bithalter und 4 Schraubendreherklingen 5/16": für Kreuzschlitzschrauben Nr. 2-3 für Schlitzschrauben 9- 11 mm im Blechkasten Bestell- Nr.: K. AG112 A 43,20 Ersatz- Bits 5/16"</p>	<p>Seite 111</p>

	<p>SCHRAUBENDREHER MIT T- GRIFF für Innensechskantschrauben</p> <table border="0"> <thead> <tr> <th>SW (mm) x Länge (mm)</th> <th>Bestell- Nr.:</th> <th></th> </tr> </thead> <tbody> <tr><td>3 x 100</td><td>A. 325- 1</td><td>2,40</td></tr> <tr><td>3 x 150</td><td>A. 325- 2</td><td>2,70</td></tr> <tr><td>3 x 200</td><td>A. 325- 3</td><td>3,10</td></tr> <tr><td>3 x 350</td><td>AM. 44818</td><td>9,90</td></tr> <tr><td>4 x 100</td><td>A. 325- 4</td><td>2,70</td></tr> <tr><td>4 x 150</td><td>A. 325- 5</td><td>3,00</td></tr> <tr><td>4 x 200</td><td>A. 325- 6</td><td>3,20</td></tr> <tr><td>4 x 300</td><td>AM. 46151</td><td>7,20</td></tr> <tr><td>4 x 350</td><td>AM. 45138</td><td>9,90</td></tr> <tr><td>5 x 100</td><td>A. 325- 7</td><td>3,00</td></tr> <tr><td>5 x 150</td><td>A. 325- 8</td><td>3,20</td></tr> <tr><td>5 x 200</td><td>A. 325- 9</td><td>3,50</td></tr> <tr><td>5 x 350</td><td>AM. 46243</td><td>7,20</td></tr> <tr><td>5 x 450</td><td>AM. 45153</td><td>13,20</td></tr> <tr><td>6 x 100</td><td>A. 325- 10</td><td>3,10</td></tr> <tr><td>6 x 150</td><td>A. 325- 11</td><td>3,50</td></tr> <tr><td>6 x 200</td><td>A. 325- 12</td><td>3,90</td></tr> <tr><td>6 x 350</td><td>AM. 46227</td><td>8,30</td></tr> <tr><td>8 x 100</td><td>A. 325- 13</td><td>3,90</td></tr> <tr><td>8 x 150</td><td>A. 325- 14</td><td>4,20</td></tr> <tr><td>8 x 200</td><td>A. 325- 15</td><td>4,50</td></tr> <tr><td>8 x 350</td><td>AM. 46250</td><td>8,60</td></tr> <tr><td>10 x 100</td><td>AM. 45088</td><td>7,10</td></tr> <tr><td>10 x 200</td><td>A. 325- 16</td><td>7,10</td></tr> <tr><td>10 x 350</td><td>AM. 46235</td><td>12,00</td></tr> <tr><td>12 x 100</td><td>AM. 45104</td><td>10,10</td></tr> <tr><td>12 x 200</td><td>AM. 45112</td><td>12,50</td></tr> </tbody> </table>	SW (mm) x Länge (mm)	Bestell- Nr.:		3 x 100	A. 325- 1	2,40	3 x 150	A. 325- 2	2,70	3 x 200	A. 325- 3	3,10	3 x 350	AM. 44818	9,90	4 x 100	A. 325- 4	2,70	4 x 150	A. 325- 5	3,00	4 x 200	A. 325- 6	3,20	4 x 300	AM. 46151	7,20	4 x 350	AM. 45138	9,90	5 x 100	A. 325- 7	3,00	5 x 150	A. 325- 8	3,20	5 x 200	A. 325- 9	3,50	5 x 350	AM. 46243	7,20	5 x 450	AM. 45153	13,20	6 x 100	A. 325- 10	3,10	6 x 150	A. 325- 11	3,50	6 x 200	A. 325- 12	3,90	6 x 350	AM. 46227	8,30	8 x 100	A. 325- 13	3,90	8 x 150	A. 325- 14	4,20	8 x 200	A. 325- 15	4,50	8 x 350	AM. 46250	8,60	10 x 100	AM. 45088	7,10	10 x 200	A. 325- 16	7,10	10 x 350	AM. 46235	12,00	12 x 100	AM. 45104	10,10	12 x 200	AM. 45112	12,50	<p>Preis in € ohne MwSt</p>
SW (mm) x Länge (mm)	Bestell- Nr.:																																																																																					
3 x 100	A. 325- 1	2,40																																																																																				
3 x 150	A. 325- 2	2,70																																																																																				
3 x 200	A. 325- 3	3,10																																																																																				
3 x 350	AM. 44818	9,90																																																																																				
4 x 100	A. 325- 4	2,70																																																																																				
4 x 150	A. 325- 5	3,00																																																																																				
4 x 200	A. 325- 6	3,20																																																																																				
4 x 300	AM. 46151	7,20																																																																																				
4 x 350	AM. 45138	9,90																																																																																				
5 x 100	A. 325- 7	3,00																																																																																				
5 x 150	A. 325- 8	3,20																																																																																				
5 x 200	A. 325- 9	3,50																																																																																				
5 x 350	AM. 46243	7,20																																																																																				
5 x 450	AM. 45153	13,20																																																																																				
6 x 100	A. 325- 10	3,10																																																																																				
6 x 150	A. 325- 11	3,50																																																																																				
6 x 200	A. 325- 12	3,90																																																																																				
6 x 350	AM. 46227	8,30																																																																																				
8 x 100	A. 325- 13	3,90																																																																																				
8 x 150	A. 325- 14	4,20																																																																																				
8 x 200	A. 325- 15	4,50																																																																																				
8 x 350	AM. 46250	8,60																																																																																				
10 x 100	AM. 45088	7,10																																																																																				
10 x 200	A. 325- 16	7,10																																																																																				
10 x 350	AM. 46235	12,00																																																																																				
12 x 100	AM. 45104	10,10																																																																																				
12 x 200	AM. 45112	12,50																																																																																				
	<p>für Innen- TORX - Schrauben</p> <table border="0"> <thead> <tr> <th>Grösse x Länge (mm)</th> <th>Bestell- Nr.:</th> <th></th> </tr> </thead> <tbody> <tr><td>T6 x 80</td><td>A. 370- 1</td><td>3,70</td></tr> <tr><td>T7 x 80</td><td>A. 370- 2</td><td>3,70</td></tr> <tr><td>T8 x 80</td><td>A. 370- 3</td><td>3,70</td></tr> <tr><td>T9 x 80</td><td>A. 370- 4</td><td>3,70</td></tr> <tr><td>T10 x 100</td><td>A. 370- 5</td><td>3,70</td></tr> <tr><td>T15 x 100</td><td>A. 370- 6</td><td>4,40</td></tr> <tr><td>T20 x 100</td><td>A. 370- 7</td><td>4,40</td></tr> <tr><td>T25 x 105</td><td>A. 370- 8</td><td>4,40</td></tr> <tr><td>T27 x 105</td><td>A. 370- 9</td><td>4,90</td></tr> <tr><td>T30 x 125</td><td>A. 370- 10</td><td>4,90</td></tr> <tr><td>T40 x 125</td><td>A. 370- 11</td><td>5,20</td></tr> <tr><td>T45 x 125</td><td>A. 370- 12</td><td>5,40</td></tr> <tr><td>T50 x 125</td><td>A. 370- 13</td><td>7,00</td></tr> </tbody> </table> <p>Sondergrösse für Scheinwerfer Audi, Kotflügel BMW T30 x 300 P. 15 251 300 24,00</p>	Grösse x Länge (mm)	Bestell- Nr.:		T6 x 80	A. 370- 1	3,70	T7 x 80	A. 370- 2	3,70	T8 x 80	A. 370- 3	3,70	T9 x 80	A. 370- 4	3,70	T10 x 100	A. 370- 5	3,70	T15 x 100	A. 370- 6	4,40	T20 x 100	A. 370- 7	4,40	T25 x 105	A. 370- 8	4,40	T27 x 105	A. 370- 9	4,90	T30 x 125	A. 370- 10	4,90	T40 x 125	A. 370- 11	5,20	T45 x 125	A. 370- 12	5,40	T50 x 125	A. 370- 13	7,00																																											
Grösse x Länge (mm)	Bestell- Nr.:																																																																																					
T6 x 80	A. 370- 1	3,70																																																																																				
T7 x 80	A. 370- 2	3,70																																																																																				
T8 x 80	A. 370- 3	3,70																																																																																				
T9 x 80	A. 370- 4	3,70																																																																																				
T10 x 100	A. 370- 5	3,70																																																																																				
T15 x 100	A. 370- 6	4,40																																																																																				
T20 x 100	A. 370- 7	4,40																																																																																				
T25 x 105	A. 370- 8	4,40																																																																																				
T27 x 105	A. 370- 9	4,90																																																																																				
T30 x 125	A. 370- 10	4,90																																																																																				
T40 x 125	A. 370- 11	5,20																																																																																				
T45 x 125	A. 370- 12	5,40																																																																																				
T50 x 125	A. 370- 13	7,00																																																																																				
	<p>SCHRAUBENDREHER MIT GLEITGRIFF für Innensechskantschrauben mit 3 Außensechskant- Enden Gleitgriff kann an jeder Stelle blockiert werden</p> <table border="0"> <thead> <tr> <th>SW (mm)</th> <th>Länge (mm)</th> <th>Griffbreite (mm)</th> <th>Bestell- Nr.:</th> <th></th> </tr> </thead> <tbody> <tr><td>2</td><td>125</td><td>63</td><td>BT.00951 0521</td><td>13,80</td></tr> <tr><td>2,5</td><td>150</td><td>63</td><td>BT.00951 0525</td><td>13,80</td></tr> <tr><td>3</td><td>150</td><td>63</td><td>BT.00951 0530</td><td>13,80</td></tr> <tr><td>3,5</td><td>175</td><td>76</td><td>BT.00951 0535</td><td>15,00</td></tr> <tr><td>4</td><td>175</td><td>76</td><td>BT.00951 0540</td><td>15,00</td></tr> <tr><td>4,5</td><td>195</td><td>87</td><td>BT.00951 0545</td><td>15,60</td></tr> <tr><td>5</td><td>195</td><td>87</td><td>BT.00951 0550</td><td>15,60</td></tr> <tr><td>6</td><td>215</td><td>99</td><td>BT.00951 0560</td><td>17,50</td></tr> <tr><td>7</td><td>230</td><td>109</td><td>BT.00951 0570</td><td>17,50</td></tr> <tr><td>8</td><td>250</td><td>122</td><td>BT.00951 0580</td><td>18,00</td></tr> <tr><td>9</td><td>265</td><td>132</td><td>BT.00951 0590</td><td>20,50</td></tr> <tr><td>10</td><td>280</td><td>142</td><td>BT.00951 0610</td><td>21,90</td></tr> <tr><td>12</td><td>305</td><td>160</td><td>BT.00951 0620</td><td>28,00</td></tr> <tr><td>14</td><td>330</td><td>178</td><td>BT.00951 0640</td><td>34,40</td></tr> </tbody> </table> <p>Satz, 8- teilig 2 bis 6mm BT.00951 0693 99,80</p> <p>Satz, 14- teilig 2 bis 14mm BT.00951 0695 218,00</p> <p>Satz, 6- teilig auf Blechhalter 3- 4- 5- 6- 8- 10mm BT.00951 0696 99,50</p> <p>Blechhalter, leer BT.00951 0697 16,80</p>	SW (mm)	Länge (mm)	Griffbreite (mm)	Bestell- Nr.:		2	125	63	BT.00951 0521	13,80	2,5	150	63	BT.00951 0525	13,80	3	150	63	BT.00951 0530	13,80	3,5	175	76	BT.00951 0535	15,00	4	175	76	BT.00951 0540	15,00	4,5	195	87	BT.00951 0545	15,60	5	195	87	BT.00951 0550	15,60	6	215	99	BT.00951 0560	17,50	7	230	109	BT.00951 0570	17,50	8	250	122	BT.00951 0580	18,00	9	265	132	BT.00951 0590	20,50	10	280	142	BT.00951 0610	21,90	12	305	160	BT.00951 0620	28,00	14	330	178	BT.00951 0640	34,40										
SW (mm)	Länge (mm)	Griffbreite (mm)	Bestell- Nr.:																																																																																			
2	125	63	BT.00951 0521	13,80																																																																																		
2,5	150	63	BT.00951 0525	13,80																																																																																		
3	150	63	BT.00951 0530	13,80																																																																																		
3,5	175	76	BT.00951 0535	15,00																																																																																		
4	175	76	BT.00951 0540	15,00																																																																																		
4,5	195	87	BT.00951 0545	15,60																																																																																		
5	195	87	BT.00951 0550	15,60																																																																																		
6	215	99	BT.00951 0560	17,50																																																																																		
7	230	109	BT.00951 0570	17,50																																																																																		
8	250	122	BT.00951 0580	18,00																																																																																		
9	265	132	BT.00951 0590	20,50																																																																																		
10	280	142	BT.00951 0610	21,90																																																																																		
12	305	160	BT.00951 0620	28,00																																																																																		
14	330	178	BT.00951 0640	34,40																																																																																		

	<p>Gelenk- Schraubendreher MIT GLEITGRIFF für Innensechskantschrauben</p> <p>Gleitgriff kann an jeder Stelle blockiert werden</p> <table border="1"> <thead> <tr> <th>SW (mm)</th> <th>Länge (mm)</th> <th>Griffbreite (mm)</th> <th>Bestell- Nr.:</th> </tr> </thead> <tbody> <tr><td>3</td><td>395</td><td>145</td><td>BT.00953 0130</td></tr> <tr><td>3,5</td><td>395</td><td>145</td><td>BT.00953 0135</td></tr> <tr><td>4</td><td>395</td><td>145</td><td>BT.00953 0140</td></tr> <tr><td>4,5</td><td>395</td><td>145</td><td>BT.00953 0145</td></tr> <tr><td>5</td><td>395</td><td>145</td><td>BT.00953 0150</td></tr> <tr><td>6</td><td>400</td><td>165</td><td>BT.00953 0160</td></tr> <tr><td>7</td><td>425</td><td>180</td><td>BT.00953 0170</td></tr> <tr><td>8</td><td>425</td><td>180</td><td>BT.00953 0180</td></tr> <tr><td>10</td><td>440</td><td></td><td>BT.00953 0200</td></tr> </tbody> </table> <p>Satz, 9- teilig 5 bis 10mm</p>	SW (mm)	Länge (mm)	Griffbreite (mm)	Bestell- Nr.:	3	395	145	BT.00953 0130	3,5	395	145	BT.00953 0135	4	395	145	BT.00953 0140	4,5	395	145	BT.00953 0145	5	395	145	BT.00953 0150	6	400	165	BT.00953 0160	7	425	180	BT.00953 0170	8	425	180	BT.00953 0180	10	440		BT.00953 0200	<p>Preis in € ohne MWst</p> <p>21,20 21,20 21,20 21,20 21,20 22,50 22,50 22,50 18,50 170,00</p>																												
SW (mm)	Länge (mm)	Griffbreite (mm)	Bestell- Nr.:																																																																			
3	395	145	BT.00953 0130																																																																			
3,5	395	145	BT.00953 0135																																																																			
4	395	145	BT.00953 0140																																																																			
4,5	395	145	BT.00953 0145																																																																			
5	395	145	BT.00953 0150																																																																			
6	400	165	BT.00953 0160																																																																			
7	425	180	BT.00953 0170																																																																			
8	425	180	BT.00953 0180																																																																			
10	440		BT.00953 0200																																																																			
	<p>STECKSCHLÜSSEL MIT QUERGRIFF für Sechskantschrauben</p> <table border="1"> <thead> <tr> <th>SW (mm) x Länge (mm)</th> <th>Bestell- Nr.:</th> </tr> </thead> <tbody> <tr><td>6 x 125</td><td>A. 391- 01</td></tr> <tr><td>6 x 230</td><td>A. 391- 02</td></tr> <tr><td>6 x 350</td><td>A. 391- 03</td></tr> <tr><td>7 x 125</td><td>A. 391- 04</td></tr> <tr><td>7 x 230</td><td>A. 391- 05</td></tr> <tr><td>7 x 350</td><td>A. 391- 06</td></tr> <tr><td>8 x 125</td><td>A. 391- 07</td></tr> <tr><td>8 x 230</td><td>A. 391- 08</td></tr> <tr><td>8 x 350</td><td>A. 391- 09</td></tr> <tr><td>9 x 125</td><td>A. 391- 10</td></tr> <tr><td>9 x 230</td><td>A. 391- 11</td></tr> <tr><td>9 x 350</td><td>A. 391- 12</td></tr> <tr><td>10 x 125</td><td>A. 391- 13</td></tr> <tr><td>10 x 230</td><td>A. 391- 14</td></tr> <tr><td>10 x 350</td><td>A. 391- 15</td></tr> <tr><td>11 x 125</td><td>A. 391- 16</td></tr> <tr><td>11 x 230</td><td>A. 391- 17</td></tr> <tr><td>11 x 350</td><td>A. 391- 18</td></tr> <tr><td>12 x 125</td><td>A. 391- 19</td></tr> <tr><td>12 x 230</td><td>A. 391- 20</td></tr> <tr><td>12 x 350</td><td>A. 391- 21</td></tr> <tr><td>13 x 125</td><td>A. 391- 22</td></tr> <tr><td>13 x 230</td><td>A. 391- 23</td></tr> <tr><td>13 x 350</td><td>A. 391- 24</td></tr> <tr><td>14 x 125</td><td>A. 391- 25</td></tr> <tr><td>14 x 230</td><td>A. 391- 26</td></tr> <tr><td>14 x 350</td><td>A. 391- 27</td></tr> </tbody> </table>	SW (mm) x Länge (mm)	Bestell- Nr.:	6 x 125	A. 391- 01	6 x 230	A. 391- 02	6 x 350	A. 391- 03	7 x 125	A. 391- 04	7 x 230	A. 391- 05	7 x 350	A. 391- 06	8 x 125	A. 391- 07	8 x 230	A. 391- 08	8 x 350	A. 391- 09	9 x 125	A. 391- 10	9 x 230	A. 391- 11	9 x 350	A. 391- 12	10 x 125	A. 391- 13	10 x 230	A. 391- 14	10 x 350	A. 391- 15	11 x 125	A. 391- 16	11 x 230	A. 391- 17	11 x 350	A. 391- 18	12 x 125	A. 391- 19	12 x 230	A. 391- 20	12 x 350	A. 391- 21	13 x 125	A. 391- 22	13 x 230	A. 391- 23	13 x 350	A. 391- 24	14 x 125	A. 391- 25	14 x 230	A. 391- 26	14 x 350	A. 391- 27	<p>6,00 6,50 7,50 6,00 6,50 7,50 6,00 6,50 7,50 6,00 6,50 7,50 6,00 7,00 8,00 7,00 7,50 8,00 7,50 8,50 9,00 8,00 8,50 9,50 9,00 10,00 11,00</p>												
SW (mm) x Länge (mm)	Bestell- Nr.:																																																																					
6 x 125	A. 391- 01																																																																					
6 x 230	A. 391- 02																																																																					
6 x 350	A. 391- 03																																																																					
7 x 125	A. 391- 04																																																																					
7 x 230	A. 391- 05																																																																					
7 x 350	A. 391- 06																																																																					
8 x 125	A. 391- 07																																																																					
8 x 230	A. 391- 08																																																																					
8 x 350	A. 391- 09																																																																					
9 x 125	A. 391- 10																																																																					
9 x 230	A. 391- 11																																																																					
9 x 350	A. 391- 12																																																																					
10 x 125	A. 391- 13																																																																					
10 x 230	A. 391- 14																																																																					
10 x 350	A. 391- 15																																																																					
11 x 125	A. 391- 16																																																																					
11 x 230	A. 391- 17																																																																					
11 x 350	A. 391- 18																																																																					
12 x 125	A. 391- 19																																																																					
12 x 230	A. 391- 20																																																																					
12 x 350	A. 391- 21																																																																					
13 x 125	A. 391- 22																																																																					
13 x 230	A. 391- 23																																																																					
13 x 350	A. 391- 24																																																																					
14 x 125	A. 391- 25																																																																					
14 x 230	A. 391- 26																																																																					
14 x 350	A. 391- 27																																																																					
	<p>STECKSCHLÜSSEL MIT GLEITGRIFF für Sechskantschrauben</p> <p>Gleitgriff kann an jeder Stelle blockiert werden</p> <table border="1"> <thead> <tr> <th>SW (mm)</th> <th>Länge (mm)</th> <th>Griffbreite (mm)</th> <th>Bestell- Nr.:</th> </tr> </thead> <tbody> <tr><td>6</td><td>210</td><td>145</td><td>BT.00950 0006</td></tr> <tr><td>7</td><td>212</td><td>145</td><td>BT.00950 0007</td></tr> <tr><td>8</td><td>220</td><td>165</td><td>BT.00950 0008</td></tr> <tr><td>9</td><td>223</td><td>165</td><td>BT.00950 0009</td></tr> <tr><td>10</td><td>230</td><td>165</td><td>BT.00950 0010</td></tr> <tr><td>11</td><td>233</td><td>165</td><td>BT.00950 0011</td></tr> <tr><td>12</td><td>240</td><td>180</td><td>BT.00950 0012</td></tr> <tr><td>13</td><td>244</td><td>180</td><td>BT.00950 0013</td></tr> <tr><td>14</td><td>250</td><td>195</td><td>BT.00950 0014</td></tr> <tr><td>15</td><td>254</td><td>195</td><td>BT.00950 0015</td></tr> <tr><td>16</td><td>260</td><td>215</td><td>BT.00950 0016</td></tr> <tr><td>17</td><td>264</td><td>215</td><td>BT.00950 0017</td></tr> <tr><td>19</td><td>274</td><td>240</td><td>BT.00950 0019</td></tr> <tr><td>22</td><td>290</td><td>290</td><td>BT.00950 0022</td></tr> <tr><td>24</td><td>300</td><td>320</td><td>BT.00950 0024</td></tr> <tr><td>27</td><td>315</td><td>370</td><td>BT.00950 0027</td></tr> </tbody> </table> <p>Satz, 9- teilig 7- 8- 10- 11- 12- 13- 14- 17- 19mm</p> <p>Satz, 14- teilig 6 bis 17 +19 +22mm</p>	SW (mm)	Länge (mm)	Griffbreite (mm)	Bestell- Nr.:	6	210	145	BT.00950 0006	7	212	145	BT.00950 0007	8	220	165	BT.00950 0008	9	223	165	BT.00950 0009	10	230	165	BT.00950 0010	11	233	165	BT.00950 0011	12	240	180	BT.00950 0012	13	244	180	BT.00950 0013	14	250	195	BT.00950 0014	15	254	195	BT.00950 0015	16	260	215	BT.00950 0016	17	264	215	BT.00950 0017	19	274	240	BT.00950 0019	22	290	290	BT.00950 0022	24	300	320	BT.00950 0024	27	315	370	BT.00950 0027	<p>11,80 11,80 12,40 12,40 13,80 13,80 15,00 15,60 16,80 18,10 20,00 20,60 23,80 27,50 30,50 35,50 120,00 197,00</p>
SW (mm)	Länge (mm)	Griffbreite (mm)	Bestell- Nr.:																																																																			
6	210	145	BT.00950 0006																																																																			
7	212	145	BT.00950 0007																																																																			
8	220	165	BT.00950 0008																																																																			
9	223	165	BT.00950 0009																																																																			
10	230	165	BT.00950 0010																																																																			
11	233	165	BT.00950 0011																																																																			
12	240	180	BT.00950 0012																																																																			
13	244	180	BT.00950 0013																																																																			
14	250	195	BT.00950 0014																																																																			
15	254	195	BT.00950 0015																																																																			
16	260	215	BT.00950 0016																																																																			
17	264	215	BT.00950 0017																																																																			
19	274	240	BT.00950 0019																																																																			
22	290	290	BT.00950 0022																																																																			
24	300	320	BT.00950 0024																																																																			
27	315	370	BT.00950 0027																																																																			


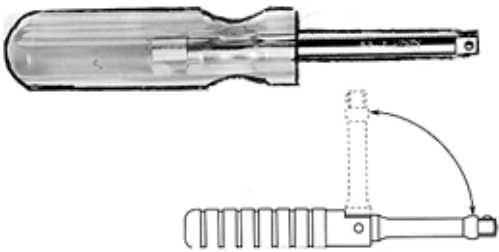


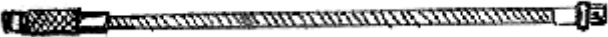
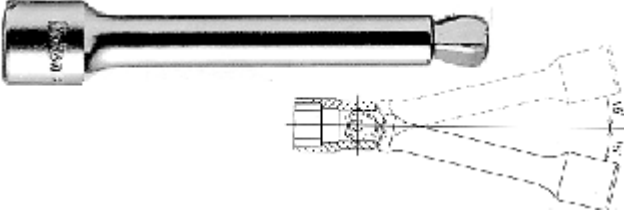
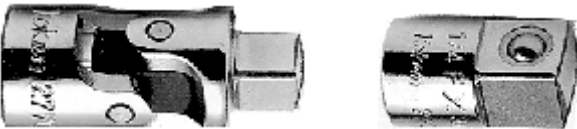
	<p>SECHSKANT- STECKSCHLÜSSEL tief aufgebohrt gerader Griff aus schlagfestem Kunststoff Aufbohrung hinter dem Innensechskant für lange Gewindebolzen</p> <table border="0"> <thead> <tr> <th>SW (mm)</th> <th>Bestell- Nr.:</th> <th></th> </tr> </thead> <tbody> <tr><td>4</td><td>U. 299001</td><td>7,80</td></tr> <tr><td>5</td><td>U. 299002</td><td>7,80</td></tr> <tr><td>5,5</td><td>U. 299003</td><td>7,80</td></tr> <tr><td>6</td><td>U. 299004</td><td>8,00</td></tr> <tr><td>7</td><td>U. 299005</td><td>8,00</td></tr> <tr><td>8</td><td>U. 299006</td><td>9,40</td></tr> <tr><td>9</td><td>U. 299007</td><td>9,40</td></tr> <tr><td>10</td><td>U. 299008</td><td>10,00</td></tr> <tr><td>11</td><td>U. 299009</td><td>10,00</td></tr> <tr><td>12</td><td>U. 299010</td><td>10,00</td></tr> <tr><td>13</td><td>U. 299011</td><td>12,00</td></tr> <tr><td>14</td><td>U. 299012</td><td>12,00</td></tr> <tr><td>Satz, 12- teilig</td><td>U. 299081</td><td>112,00</td></tr> <tr><td>Satz, 12- teilig mit Blechhalter</td><td>U. 299181</td><td>127,50</td></tr> </tbody> </table>	SW (mm)	Bestell- Nr.:		4	U. 299001	7,80	5	U. 299002	7,80	5,5	U. 299003	7,80	6	U. 299004	8,00	7	U. 299005	8,00	8	U. 299006	9,40	9	U. 299007	9,40	10	U. 299008	10,00	11	U. 299009	10,00	12	U. 299010	10,00	13	U. 299011	12,00	14	U. 299012	12,00	Satz, 12- teilig	U. 299081	112,00	Satz, 12- teilig mit Blechhalter	U. 299181	127,50	<p>Preis in □ ohne MWst</p>																																																			
SW (mm)	Bestell- Nr.:																																																																																																	
4	U. 299001	7,80																																																																																																
5	U. 299002	7,80																																																																																																
5,5	U. 299003	7,80																																																																																																
6	U. 299004	8,00																																																																																																
7	U. 299005	8,00																																																																																																
8	U. 299006	9,40																																																																																																
9	U. 299007	9,40																																																																																																
10	U. 299008	10,00																																																																																																
11	U. 299009	10,00																																																																																																
12	U. 299010	10,00																																																																																																
13	U. 299011	12,00																																																																																																
14	U. 299012	12,00																																																																																																
Satz, 12- teilig	U. 299081	112,00																																																																																																
Satz, 12- teilig mit Blechhalter	U. 299181	127,50																																																																																																
	<p>DOPPEL- STECKSCHLÜSSEL für Sechskantschrauben Präzisions- Stahlrohr, gehärtet, verchromt 2 Querbohrungen</p> <table border="0"> <thead> <tr> <th>SW (mm)</th> <th>Bestell- Nr.:</th> <th></th> </tr> </thead> <tbody> <tr><td>6 x 7</td><td>A. 310- 01</td><td>2,10</td></tr> <tr><td>8 x 9</td><td>A. 310- 02</td><td>2,40</td></tr> <tr><td>10 x 11</td><td>A. 310- 03</td><td>2,50</td></tr> <tr><td>12 x 13</td><td>A. 310- 04</td><td>2,80</td></tr> <tr><td>14 x 15</td><td>A. 310- 06</td><td>3,20</td></tr> <tr><td>16 x 17</td><td>A. 310- 08</td><td>3,80</td></tr> <tr><td>18 x 19</td><td>A. 310- 10</td><td>4,40</td></tr> <tr><td>20 x 22</td><td>A. 310- 12</td><td>5,00</td></tr> <tr><td>21 x 23</td><td>A. 310- 13</td><td>5,80</td></tr> <tr><td>24 x 26</td><td>A. 310- 14</td><td>6,70</td></tr> <tr><td>24 x 27</td><td>A. 310- 15</td><td>6,70</td></tr> <tr><td>25 x 28</td><td>A. 310- 16</td><td>8,10</td></tr> <tr><td>27 x 30</td><td>A. 310- 17</td><td>9,40</td></tr> <tr><td>30 x 32</td><td>A. 310- 18</td><td>9,40</td></tr> <tr><td>Satz, 8- teilig</td><td></td><td></td></tr> <tr><td>6- 22 mm</td><td>A. 310/ 8</td><td>24,00</td></tr> <tr><td>Satz, 12- teilig</td><td></td><td></td></tr> <tr><td>6- 27 mm und 32 mm</td><td>A. 310/ 12</td><td>51,00</td></tr> </tbody> </table>	SW (mm)	Bestell- Nr.:		6 x 7	A. 310- 01	2,10	8 x 9	A. 310- 02	2,40	10 x 11	A. 310- 03	2,50	12 x 13	A. 310- 04	2,80	14 x 15	A. 310- 06	3,20	16 x 17	A. 310- 08	3,80	18 x 19	A. 310- 10	4,40	20 x 22	A. 310- 12	5,00	21 x 23	A. 310- 13	5,80	24 x 26	A. 310- 14	6,70	24 x 27	A. 310- 15	6,70	25 x 28	A. 310- 16	8,10	27 x 30	A. 310- 17	9,40	30 x 32	A. 310- 18	9,40	Satz, 8- teilig			6- 22 mm	A. 310/ 8	24,00	Satz, 12- teilig			6- 27 mm und 32 mm	A. 310/ 12	51,00																																								
SW (mm)	Bestell- Nr.:																																																																																																	
6 x 7	A. 310- 01	2,10																																																																																																
8 x 9	A. 310- 02	2,40																																																																																																
10 x 11	A. 310- 03	2,50																																																																																																
12 x 13	A. 310- 04	2,80																																																																																																
14 x 15	A. 310- 06	3,20																																																																																																
16 x 17	A. 310- 08	3,80																																																																																																
18 x 19	A. 310- 10	4,40																																																																																																
20 x 22	A. 310- 12	5,00																																																																																																
21 x 23	A. 310- 13	5,80																																																																																																
24 x 26	A. 310- 14	6,70																																																																																																
24 x 27	A. 310- 15	6,70																																																																																																
25 x 28	A. 310- 16	8,10																																																																																																
27 x 30	A. 310- 17	9,40																																																																																																
30 x 32	A. 310- 18	9,40																																																																																																
Satz, 8- teilig																																																																																																		
6- 22 mm	A. 310/ 8	24,00																																																																																																
Satz, 12- teilig																																																																																																		
6- 27 mm und 32 mm	A. 310/ 12	51,00																																																																																																
	<p>abgewinkelt kurzes Ende mit Sechskant- Profil und hinten offen langes Ende mit Zwölfkant- Profil beide Seiten gleiche Schlüsselweite</p> <table border="0"> <thead> <tr> <th>Bestell- Nr.:</th> <th>SW (mm)</th> <th></th> </tr> </thead> <tbody> <tr><td>BT. 00937 00-</td><td>06</td><td>5,70</td></tr> <tr><td></td><td>07</td><td>6,00</td></tr> <tr><td></td><td>08</td><td>6,30</td></tr> <tr><td></td><td>09</td><td>6,80</td></tr> <tr><td></td><td>10</td><td>6,80</td></tr> <tr><td></td><td>11</td><td>7,20</td></tr> <tr><td></td><td>12</td><td>8,10</td></tr> <tr><td></td><td>13</td><td>8,30</td></tr> <tr><td></td><td>14</td><td>9,10</td></tr> <tr><td></td><td>15</td><td>10,20</td></tr> <tr><td></td><td>16</td><td>11,10</td></tr> <tr><td></td><td>17</td><td>11,50</td></tr> <tr><td></td><td>18</td><td>11,50</td></tr> <tr><td></td><td>19</td><td>12,40</td></tr> <tr><td></td><td>20</td><td>13,80</td></tr> <tr><td></td><td>21</td><td>14,50</td></tr> <tr><td></td><td>22</td><td>16,40</td></tr> <tr><td></td><td>23</td><td>16,40</td></tr> <tr><td></td><td>24</td><td>18,30</td></tr> <tr><td></td><td>25</td><td>20,20</td></tr> <tr><td></td><td>26</td><td>20,80</td></tr> <tr><td></td><td>27</td><td>23,30</td></tr> <tr><td></td><td>28</td><td>25,20</td></tr> <tr><td></td><td>30</td><td>28,40</td></tr> <tr><td></td><td>32</td><td>30,90</td></tr> <tr><td>Satz, 11- teilig</td><td></td><td></td></tr> <tr><td>6- 7- 8- 10- 11- 12- 13- 14- 17- 19- 22 mm</td><td></td><td></td></tr> <tr><td>Bestell- Nr.:</td><td>BT. 00937 0080</td><td>81,00</td></tr> <tr><td>Satz, 17- teilig</td><td></td><td></td></tr> <tr><td>6- 22 mm</td><td></td><td></td></tr> <tr><td>Bestell- Nr.:</td><td>BT. 00937 0081</td><td>138,00</td></tr> </tbody> </table>	Bestell- Nr.:	SW (mm)		BT. 00937 00-	06	5,70		07	6,00		08	6,30		09	6,80		10	6,80		11	7,20		12	8,10		13	8,30		14	9,10		15	10,20		16	11,10		17	11,50		18	11,50		19	12,40		20	13,80		21	14,50		22	16,40		23	16,40		24	18,30		25	20,20		26	20,80		27	23,30		28	25,20		30	28,40		32	30,90	Satz, 11- teilig			6- 7- 8- 10- 11- 12- 13- 14- 17- 19- 22 mm			Bestell- Nr.:	BT. 00937 0080	81,00	Satz, 17- teilig			6- 22 mm			Bestell- Nr.:	BT. 00937 0081	138,00	
Bestell- Nr.:	SW (mm)																																																																																																	
BT. 00937 00-	06	5,70																																																																																																
	07	6,00																																																																																																
	08	6,30																																																																																																
	09	6,80																																																																																																
	10	6,80																																																																																																
	11	7,20																																																																																																
	12	8,10																																																																																																
	13	8,30																																																																																																
	14	9,10																																																																																																
	15	10,20																																																																																																
	16	11,10																																																																																																
	17	11,50																																																																																																
	18	11,50																																																																																																
	19	12,40																																																																																																
	20	13,80																																																																																																
	21	14,50																																																																																																
	22	16,40																																																																																																
	23	16,40																																																																																																
	24	18,30																																																																																																
	25	20,20																																																																																																
	26	20,80																																																																																																
	27	23,30																																																																																																
	28	25,20																																																																																																
	30	28,40																																																																																																
	32	30,90																																																																																																
Satz, 11- teilig																																																																																																		
6- 7- 8- 10- 11- 12- 13- 14- 17- 19- 22 mm																																																																																																		
Bestell- Nr.:	BT. 00937 0080	81,00																																																																																																
Satz, 17- teilig																																																																																																		
6- 22 mm																																																																																																		
Bestell- Nr.:	BT. 00937 0081	138,00																																																																																																













	<p>FREILAUF- STECKSCHLÜSSEL mit Durchgangs- Steckschlüssel- Einsätzen für Verschraubungen mit lang herausstehendem Bolzen, Seilzug- Spannvorrichtungen, Stoßdämpfermontage leichtgängiger Rollenmechanismus stufenloses Arbeiten, geringster Hebelweg Problemlöser bei schwer zugänglichen Stellen</p> <p>16 mm Sechskant- 3/8" Vierkant Satz, 13- teilig 1 Freilauf- Durchsteckknarre, 16 mm- Sechskant 9 Sechskant- Steckschlüsseleinsätze SW 8- 10- 11- 12- 13- 14- 16- 17- 19 mm 1 Adapter Sechskant 16 mm x Vierkant 3/8" 2 Verlängerungen 40- 75 mm Bestell- Nr.: L. 12116- S13</p>	<p>Preis in □ ohne MWSt</p> <p>52,00</p>
   	<p>22 mm Sechskant- 1/2" Vierkant Satz, 6- teilig 1 Freilauf- Durchsteckknarre, 22 mm- Sechskant 5 Sechskant- Steckschlüsseleinsätze SW 17- 19- 21- 22- 24 mm Bestell- Nr.: L. 12122- S6</p> <p>Satz, 8- teilig 1 Freilauf- Durchsteckknarre, 22 mm- Sechskant 6 Sechskant- Steckschlüsseleinsätze SW 17- 18- 19- 21- 22- 24 mm 1 Adapter (Verlängerung), Länge 80 mm Sechskant 22 mm x Vierkant 1/2" Bestell- Nr.: L. 12122- S8</p> <p>Satz, 12- teilig 1 Freilauf- Durchsteckknarre, 22 mm- Sechskant 11 Sechskant- Steckschlüsseleinsätze SW 14- 15- 16- 17- 19- 20- 21- 22- 23- 24- 27 mm Bestell- Nr.: L. 12122- S12</p> <p>Freilauf- Durchsteckknarre, 22 mm- Sechskant Bestell- Nr.: L. 12022- 0</p> <p>Adapter Sechskant 22 mm x Vierkant 1/2" Bestell- Nr.: Länge L. 12022- A- 38 mm 80 mm</p> <p>Sechskant- Steckschlüsseleinsätze Antriebssechskant 22 mm, durchgehende Bohrung Bestell- Nr.: SW (mm) 12022- 8- 10- 11- 12 13- 14- 16 17- 18- 19</p> <p>Schraubendreher- Einsätze für Innen- TORX- Schrauben Antriebs- Sechskant (außen) 22 mm Bestell- Nr.: L. 12022- Grösse T30- T40- T45- T55- T60</p>	<p>77,00</p> <p>95,00</p> <p>111,00</p> <p>44,00</p> <p>6,50 12,60</p> <p>je 4,40 je 5,00 je 5,50</p> <p>je 6,80</p> <p>27,50</p>
	<p>FLACH-STECKSCHLÜSSEL KOKEN, Satz 10- teilig Flachknarre mit Sechskant 10 mm 9 Sechskant- Steckschlüsseleinsätze mit durchgehender Bohrung (bis M 6) Länge 20 mm SW 5- 6- 7- 8- 9- 10- 11- 12- 13 im Blechkasten Bestell- Nr.: K. 1203- S10</p>	<p>96,00 auf Anfrage</p>













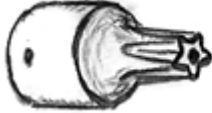



	<p>STECKSCHLÜSSEL- SATZ für Aussen- TORX- Schrauben 7- teilig, auf Klemmleiste Antrieb 1/4"- Vierkant und 3/8"- Vierkant 3 Einsätze E 6- E7- E8 x 1/4"- Vierkant 4 Einsätze E10- E12- E14- E16 x 3/8"- Vierkant Bestell- Nr.: A. 3170</p>	<p>Preis in € ohne MwSt</p> <p>16,70</p>
	<p>STECKSCHLÜSSEL- + BIT- SATZ für Innen- und Aussen- TORX- Schrauben 17- teilig, im Blechkasten Antrieb 1/4"- Vierkant und 3/8"- Vierkant 3 Einsätze für Aussen- TORX- Schrauben E6- E7- E8 x 1/4"- Vierkant 4 Einsätze für Aussen- TORX- Schrauben E10- E12- E14- E16 x 3/8"- Vierkant 1 Bit- Adapter 5/16"- Sechskant x 3/8"- Vierkant 9 Bits für Innen- TORX- Schrauben T10- T15- T20- T25- T30- T40- T45- T50- T55 x 5/16"- Sechskant Bestell- Nr.: A. 3005/17</p>	<p>38,10</p>
	<p>35- teilig, im Blechkasten Antrieb 1/4"- Vierkant- 3/8"- 1/2"- Vierkant 12 Einsätze für Aussen- TORX- Schrauben E4- E5- E6- E7- E8 x 1/4"- Vierkant E10- E11- E12- E14- E16- E18- E20 x 3/8"- Vierkant 1 Bit T9 x 30 mm Länge 3 Bits T10- T15- T20 x 30 mm Länge mit Stirnlochbohrung 6 Bits T25- T27- T30- T40- T45- T50 x 10 mm- Sechskant x 30 mm Länge mit Stirnlochbohrung 7 Bits T25- T27- T30- T40- T45- T50- T55 x 10 mm- Sechskant x 75mm Länge 2 Bits T60- T70 x 14 mm- Sechskant x 75 mm Länge 4 Bit- Adapter 1/4"- Sechskant x 1/4"- Vierkant 10 mm- Sechskant x 3/8"- Vierkant 10 mm- Sechskant x 1/2"- Vierkant 14 mm- Sechskant x 1/2"- Vierkant Bestell- Nr.: A. 4955/ 35</p>	<p>48,50</p>
	<p>SCHRAUBWERKZEUG- SATZ für Innen- und Aussen- TORX- Schrauben 64- teilig, im Blechkasten 11 Einsätze für Aussen- TORX- Schrauben E4- E5- E6- E8- E10 x 1/4"- Vierkant E10- E12- E14- E18- E20- E24 x 1/2"- Vierkant 11 Kraft- Einsätze für Aussen- TORX- Schrauben E4- E5- E6- E8- E10 x 1/4"- Vierkant E10- E12- E14- E18- E20- E24 x 1/2"- Vierkant 5 Schraubendreher- Einsätze 1/2" x 55 mm für Innen- TORX- Schrauben T40- T45- T50- T55- T60 5 Kraft- Einsätze 1/2"- Vierkant für Innen- TORX- Schrauben T30- T40- T50- T55- T60 7 Schraubendreher für Innen- TORX- Schrauben T6- T8- T10- T15- T20- T25- T30 11 Winkelschlüssel für Innen- TORX- Schrauben T8- T10- T15- T20- T25- T27- T30- T45- T50- T55- T60 4 Doppelringschlüssel für Aussen-TORX-Schrauben E6 x E8- E10 x E12- E14 x E18- E20- E24 7 Bits für Innen- TORX- Schrauben T8- T9- T10- T15- T20- T25- T30 x 1/4"- Sechskant x 25 mm Länge 3 Bits für Innen- TORX- Schrauben T40-T45-T50 x 5/16"- Sechskant x 35mm Länge Bestell- Nr.: A. 4651</p>	<p>169,50</p>
	<p>Satz 64- teilig, gleiche Sortierung, jedoch mit Stirnlochbohrung Bestell- Nr.: A. 4660</p>	<p>181,00</p>



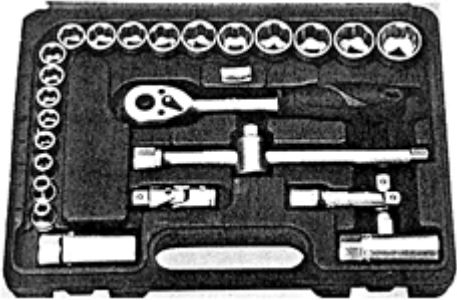


	<p>DREHMOMENTSCHLÜSSEL mit Signalgebung und Umschaltknarre Feinzahnknarre (72 Zähne, 5° Rückstellwinkel) einstellbarer Drehmomentwert für Rechtsanzug Genauigkeit +/- 4% des eingestellten Anzugswerts hör- und spürbares Signal beim Erreichen des Anzugswerts automatisches Nachrücken nach Auslösung mit Prüfzertifikat</p> <table border="1"> <thead> <tr> <th>Kapazität Nm</th> <th>Auflösung Nm</th> <th>Antriebsvierkant</th> <th>Bestell- Nr.:</th> </tr> </thead> <tbody> <tr> <td>4- 20</td> <td></td> <td>1/4"</td> <td>BT. 606/ 2</td> </tr> <tr> <td>4- 20</td> <td></td> <td>3/8"</td> <td>BT. 606/ 2 X</td> </tr> <tr> <td>8- 60</td> <td>1</td> <td>3/8"</td> <td>BT. 606/6</td> </tr> <tr> <td>20- 100</td> <td>1</td> <td>3/8"</td> <td>BT. 606/10</td> </tr> <tr> <td>20- 100</td> <td>1</td> <td>1/2"</td> <td>BT. 606/10 X</td> </tr> <tr> <td>40- 200</td> <td>2</td> <td>1/2"</td> <td>BT. 606/20</td> </tr> <tr> <td>60- 330</td> <td>5</td> <td>1/2"</td> <td>BT. 606/30</td> </tr> </tbody> </table>	Kapazität Nm	Auflösung Nm	Antriebsvierkant	Bestell- Nr.:	4- 20		1/4"	BT. 606/ 2	4- 20		3/8"	BT. 606/ 2 X	8- 60	1	3/8"	BT. 606/6	20- 100	1	3/8"	BT. 606/10	20- 100	1	1/2"	BT. 606/10 X	40- 200	2	1/2"	BT. 606/20	60- 330	5	1/2"	BT. 606/30	<p>Preis in € ohne MwSt</p> <p>143,00 143,00 120,00 125,00 125,00 133,00 151,00</p>
Kapazität Nm	Auflösung Nm	Antriebsvierkant	Bestell- Nr.:																															
4- 20		1/4"	BT. 606/ 2																															
4- 20		3/8"	BT. 606/ 2 X																															
8- 60	1	3/8"	BT. 606/6																															
20- 100	1	3/8"	BT. 606/10																															
20- 100	1	1/2"	BT. 606/10 X																															
40- 200	2	1/2"	BT. 606/20																															
60- 330	5	1/2"	BT. 606/30																															
	<p>für sehr kleine Anzugswerte rechts- und linksauslösend</p> <table border="1"> <thead> <tr> <th>Kapazität Nm</th> <th>Auflösung Nm</th> <th>Antriebsvierkant</th> <th>Bestell- Nr.:</th> </tr> </thead> <tbody> <tr> <td>0,5- 5</td> <td>0,1</td> <td>1/4"</td> <td>L. 127-1</td> </tr> </tbody> </table>	Kapazität Nm	Auflösung Nm	Antriebsvierkant	Bestell- Nr.:	0,5- 5	0,1	1/4"	L. 127-1	<p>87,00</p>																								
Kapazität Nm	Auflösung Nm	Antriebsvierkant	Bestell- Nr.:																															
0,5- 5	0,1	1/4"	L. 127-1																															
	<p>Knarre mit Durchsteckvierkant für Links- und Rechtsanzug geeignet</p> <table border="1"> <thead> <tr> <th>Kapazität Nm</th> <th>Auflösung Nm</th> <th>Antriebsvierkant</th> <th>Bestell- Nr.:</th> </tr> </thead> <tbody> <tr> <td>40- 200</td> <td>2</td> <td>1/2"</td> <td>BT. 607/20</td> </tr> <tr> <td>60- 330</td> <td>5</td> <td>1/2"</td> <td>BT. 607/30</td> </tr> </tbody> </table>	Kapazität Nm	Auflösung Nm	Antriebsvierkant	Bestell- Nr.:	40- 200	2	1/2"	BT. 607/20	60- 330	5	1/2"	BT. 607/30	<p>129,00 147,00</p>																				
Kapazität Nm	Auflösung Nm	Antriebsvierkant	Bestell- Nr.:																															
40- 200	2	1/2"	BT. 607/20																															
60- 330	5	1/2"	BT. 607/30																															
	<p>mit Abknickmechanismus Knarre mit Durchsteckvierkant rechts- und linksauslösend automatische Langwegauslösung</p> <table border="1"> <thead> <tr> <th>Kapazität Nm</th> <th>Auflösung Nm</th> <th>Antriebsvierkant</th> <th>Bestell- Nr.:</th> </tr> </thead> <tbody> <tr> <td>100- 500</td> <td>10</td> <td>3/4"</td> <td>BT. 677/50</td> </tr> <tr> <td>150- 700</td> <td>10</td> <td>3/4"</td> <td>BT. 677/70</td> </tr> <tr> <td>400- 1000</td> <td>20</td> <td>3/4"</td> <td>RS. 8800- 04</td> </tr> </tbody> </table>	Kapazität Nm	Auflösung Nm	Antriebsvierkant	Bestell- Nr.:	100- 500	10	3/4"	BT. 677/50	150- 700	10	3/4"	BT. 677/70	400- 1000	20	3/4"	RS. 8800- 04	<p>455,00 478,00 750,00</p>																
Kapazität Nm	Auflösung Nm	Antriebsvierkant	Bestell- Nr.:																															
100- 500	10	3/4"	BT. 677/50																															
150- 700	10	3/4"	BT. 677/70																															
400- 1000	20	3/4"	RS. 8800- 04																															
	<p>RAHSOL DREMOMETER Aluminium- Drehmomentschlüssel mit Drehpunkt im Mittelpunkt des Vierkants Drehmomentschlüssel für Einsteckwerkzeuge elektronische Drehmomentschlüssel Drehmomentschrauber fest einstellbare Drehmomentschlüssel Drehmomentervielfältiger Aufbewahrungskästen und Werkstattsortimente</p>	<p>auf Anfrage</p>																																
	<p>DREHWINKELMESSGERÄT für Drehwinkelgesteuerten Schraubenanzug mit Drehmomentschlüssel</p> <p>mit Haltewinkel 1/2" Vierkant Bestell- Nr.: BG. 3084</p> <p>mit biegsamem Magnetarm 1/2" Vierkant Bestell- Nr.: A. 6145</p> <p>Meßscheibe zum Aufstecken zwischen Drehmomentschlüssel und Steckschlüsseinsatz 1/2" Vierkant Bestell- Nr.: L. OP- 365</p>	<p>35,00 42,00 15,50</p>																																
																																		

	<p>STECKSCHLÜSSEL- SATZ 1/4" KOKEN- Flankengriff- Profil für Sechskant- Schrauben 17- teilig, im Blechkasten</p> <p>11 Sechskant- Einsätze K.2400 M: 4- 4,5- 5- 5,5- 6- 7- 8- 9- 10- 11- 13 mm 1 Umschaltknarre K. 2749 (24 Zähne) 2 Verlängerungen K. 2760- 50 mm, 150 mm 1 Gelenkeinsatz (Kardangelenk) K. 2770 1 Gleitgriff K. 2785 1 Gelenkgriff K. 2768</p> <p>Bestell- Nr.: K. 2251 M</p>	<p>Preis in € ohne MWSt</p> <p>81,00</p>
	<p>31- teilig, im Blechkasten</p> <p>11 Sechskant- Einsätze K.2400 M: 4- 4,5- 5- 5,5- 6- 7- 8- 9- 10- 11- 13 mm 4 Schraubendreher- Einsätze K.2000 Kreuzschlitz (Phillips): PH 1- 2- 3- 4 5 Schraubendreher- Einsätze K.2005: Schlitz- Klingenbreite 4- 5- 6- 8- 9 mm 6 Innensechskant- Einsätze K.2010 M: 3- 4- 5- 6- 8- 10 mm 1 Umschaltknarre K. 2749 (24 Zähne) 1 Verlängerung K.2760- 100mm 1 Drehgriff K.2769 1 Gelenkeinsatz (Kardangelenk) K. 2770 1 Gleitgriff K. 2785</p> <p>Bestell- Nr.: K. 2255 M</p>	<p>122,00</p>
	<p>14- teilig</p> <p>5 Sechskant- Einsätze 6- 7- 8- 10- 13 mm 5 Sechskant- Einsätze, lang 6- 7- 8- 10- 12 mm 1 Umschaltknarre K. 2749 (24 Zähne) 2 Verlängerungen K.2760- 100mm 2 Winkelverlängerungen K.2763: 28 mm- 50 mm</p> <p>Bestell- Nr.: K. 2210 M</p>	<p>66,00</p>
	<p>SUPERLOCK- Flankengriff- Profil für Sechskant- Schrauben 11- teilig, auf Kunststoff- Kipleiste</p> <p>10 Sechskant- Einsätze 5- 5,5- 6- 7- 8- 9- 10- 11- 12- 13 mm 1 Umschaltknarre (45 Zähne)</p> <p>Bestell- Nr.: KS. 911.0610</p>	<p>21,00</p>
	<p>lange Steckschlüssel- Einsätze für Sechskant- Schrauben 11- teilig, auf Steckleiste</p> <p>4- 4,5- 5- 6- 7- 8- 9- 10- 11- 12- 13 mm</p> <p>Bestell- Nr.: BG. 2221</p>	<p>19,50</p>
<p>weitere preisgünstige Satz- Zusammenstellungen nach wechselndem Angebot</p>		<p>auf Anfrage</p>
	<p>WINKEL- KNARREN- SATZ 1/4" 6- teilig, im Blechkasten</p> <p>Umschaltknarrenkopf mit 1/4"- Vierkant durch Vielzahn- Steckverbindungen können die Teile in vielfältigen Winkeln zusammengesetzt werden, so dass unzugängliche Schrauben auch um Hindernisse herum erreicht werden</p> <p>Bestell- Nr.: KS. 912.1000</p>	<p>72,50</p>


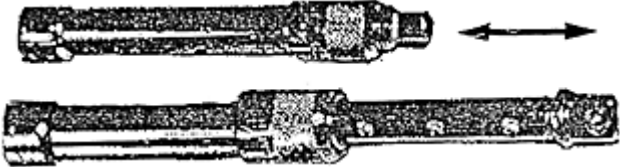
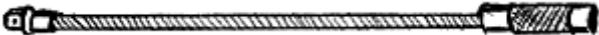
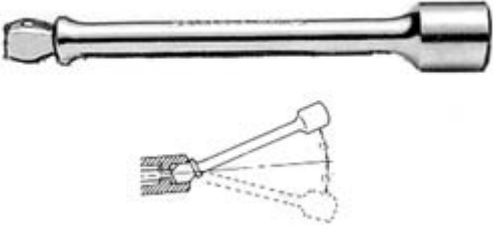
	<p>KNARRE 1/4" KOKEN 24 Zähne links- rechts umschaltbar 1/4"- Vierkant Länge 125 mm Griff kordiert Gummi</p> <p>Bestell- Nr.: K. 2749 K. 2749 G</p>	<p>Preis in € ohne MWst</p> <p>21,80 21,80</p>
	<p>Stummelknarren Gelenkknarren Feinzahnknarren Freilaufknarren Knarren mit Schnellauswurf</p>	<p>auf Anfrage</p>
	<p>Reperatur- Sätze für Knarren</p>	<p>auf Anfrage</p>
	<p>DREHGRIF 1/4" Kunststoffgriff Länge 140 mm 220 mm mit 1/4" Vierkant am Griffende Länge 150 mm</p> <p>Klapp- Drehgriff Länge 160 mm Bestell- Nr.:</p>	<p>Bestell- Nr.: K. 2769 N K. 2769N- 220 K. 2729 F K. 2769 H</p> <p>8,00 8,70 10,50</p>
	<p>GLEITGRIF 1/4" Länge 115 mm Griffhebel verstellbar Bestell- Nr.:</p>	<p>K. 2785</p> <p>7,20</p>
	<p>VERLÄNGERUNGEN Länge 50 mm 100 mm 150 mm 250 mm 400 mm 600 mm</p>	<p>Bestell- Nr.: K. 2760- 50 K. 2760- 100 K. 2760- 150 K. 2760- 250 K. 2760- 400 K. 2760- 600</p> <p>5,10 6,30 7,40 9,10 14,80 21,70</p>
	<p>FLEXIBLE VERLÄNGERUNG 1/4" Länge 300 mm Bestell- Nr.:</p>	<p>K. 2762- 300</p> <p>16,50</p>
	<p>WINKELVERLÄNGERUNGEN 1/4" der Einsatz ist nach allen 4 Seiten um 15° kippbar durch tieferes Einstecken auch starr einsetzbar Länge 28 mm 50 mm 75 mm 100 mm Satz, 4- teilig</p>	<p>Bestell- Nr.: K. 2763- 28 K. 2763- 50 K. 2763- 75 K. 2763- 100 K. 2763- S4</p> <p>6,10 7,10 7,70 9,90 24,70</p>
	<p>GELENKEINSATZ 1/4" Bestell- Nr.:</p> <p>VERBINDUNGSSTÜCK 1/4" x 3/8" Bestell- Nr.:</p>	<p>K. 2770</p> <p>K. 2233 A</p> <p>12,00 5,00</p>






 	<p>STECKSCHLÜSSEL- EINSATZ 1/4" KOKEN- Flankengriff- Profil für Sechskant-Schrauben SW 3- 4- 4,5- 5- 5,5- 6- 7- 8- 9- 10- 11- 12- 13- 14 mm</p> <p>Ausführung Sechskant Zwölfkant Sechskant, lang Zwölfkant, lang Zollgrößen</p> <p>Bestell- Nr.: K. 2400 M- SW K. 2405 M- SW K. 2300 M- SW K. 2305 M- SW</p>	<p>Preis in € ohne MWSt</p> <p>je 2,40 je 2,40 je 4,50 je 4,50 auf Anfrage</p>
 	<p>für Aussen- TORX- Schrauben Grösse E4- E5- E6- E7- E8- E10</p> <p>Bestell- Nr.: K. 2425- Grösse</p>	<p>je 3,00</p>
 	<p>Achtkant- Steckschlüssel- Einsatz SW 6- 8- 10 mm</p> <p>Bestell- Nr.: K. 2415 M- SW</p>	<p>je 3,00</p>
 	<p>Gelenk- Einsatz Sechskant- Profil SW 4- 5- 6- 7- 8- 9- 10- 11- 12- 13- 14 mm Bestell- Nr.: K. 2440 M- SW</p>	<p>je 14,20</p>
 	<p>Gelenk- Einsatz mit zweifacher Kugelhalterung Sechskant- Profil SW 8- 10- 12- 13 mm Bestell- Nr.: K. 2441 M- SW</p>	<p>17,00</p>
 	<p>Gelenk- Einsatz Zwölfkant- Profil SW 5- 5,5- 6- 7- 8- 9- 10- 11- 12- 13 mm Bestell- Nr.: L. 13001- SW</p> <p>Satz, 10- teilig auf Steckleiste Bestell- Nr.: KS. 912. 1440</p>	<p>je 8,10</p> <p>48,80</p>
	<p>gemischte Satz-Zusammenstellung für Innen- und Aussen- TORX- Schrauben beliebige Satz- Zusammenstellung auf Steckleisten</p> <p>Satz- Zusammenstellungen auf Einlagen oder in Schubladen für Modulsysteme</p>	<p>Seite 127 auf Anfrage auf Anfrage</p>

 	<p>SCHRAUBENDREHER- EINSATZ MIT 1/4"- VIERKANT KOKEN für Kreuzschlitz- Schrauben (Phillips) Grösse PH1- PH2- PH3- PH4 Bestell- Nr.: K. 2000- 28- Grösse</p>	<p>Preis in € ohne MWSt je 5,30</p>
 	<p>für Schlitzschrauben Klingenbreite 3- 4- 5- 6- 8- 9- 10 mm Bestell- Nr.: K. 2005- 25- Breite</p>	<p>je 4,40</p>
 	<p>für Innen- Sechskant- Schrauben SW 3- 4- 5- 6- 7- 8- 10 mm Bestell- Nr.: K. 2010- M- 25- SW</p>	<p>je 4,00</p>
 	<p>für Innen- TORX- Schrauben Grösse T10- T15- T20- T25- T27- T30- T40 Länge 28 mm 80 mm Bestell- Nr.: K. 2025- 28- Grösse K. 2025- 80- Grösse</p>	<p>je 6,50 je 7,50</p>
 	<p>für Innen- TORX- Schrauben mit Sicherungsstift Grösse TH10- TH15- TH20- TH25- TH27- TH30- TH40 Bestell- Nr.: K. 2025- H- 28- Grösse</p>	<p>je 6,90</p>
 	<p>für Vielzahnschrauben (XZN) Grösse M4- M5- M6- M8 Bestell- Nr.: K. 2020- 28- Grösse</p>	<p>je 6,30</p>
 	<p>für Fünfsterne- Profil- Schrauben mit Stirnlochbohrung Anwendung bei Audi, Mercedes- Benz, VW, Bosch- Einspritzpumpen Grösse TS10- TS15- TS20- TS25- TS27- TS30- TS40 Bestell- Nr.: L. 13001- Grösse Satz, 7- teilig, auf Steckleiste Bestell- Nr.: KS. 911. 1470</p>	<p>je 6,90 39,00</p>
 	<p>BITHALTER 1/4"- Vierkant x 1/4" Sechskant Bestell- Nr.: K. 2137</p>	<p>6,10</p>

	<p>STECKSCHLÜSSEL- SATZ 3/8" KOKEN- Flankengriff- Profil für Sechskant- Schrauben 22- teilig, im Blechkasten</p> <p>16 Sechskant- Einsätze K. 3400 M: 6- 7- 8- 9- 10- 11- 12- 13- 14- 15- 16- 17- 18- 19- 21- 22 mm</p> <p>1 Umschaltknarre K. 3753 J (24 Zähne) 2 Verlängerungen K. 3753- 125 mm, 250 mm 1 Gelenkgriff K. 3768 J- 250 1 Gelenkeinsatz (Kardangelen) K. 3770 1 Gleitgriff K. 3785</p> <p>Bestell- Nr.: K. 3210 M- 00</p>	<p>Preis in € ohne MWSt</p> <p>120,00</p>
	<p>17- teilig, im Blechkasten</p> <p>12 Sechskant- Einsätze K. 3400 M: 7- 8- 10- 11- 12- 13- 14- 15- 16- 17- 18- 19 mm</p> <p>1 Umschaltknarre K. 3753 J (24 Zähne) 2 Verlängerungen K. 3753- 125 mm, 250 mm 1 Gelenkeinsatz (Kardangelen) K. 3770 1 Gleitgriff K. 3785</p> <p>Bestell- Nr.: K. 3250 M- 00</p>	<p>89,00</p>
	<p>SUPERLOCK- Flankengriff- Profil für Sechskant- Schrauben 26- teilig, im Kunststoffkoffer</p> <p>18 Sechskant- Einsätze 6- 7- 8- 9- 10- 11- 12- 13- 14- 15- 16- 17- 18- 19- 20- 21- 22- 24 mm</p> <p>2 Zündkerzen- Steckschlüssel- Einsätze 16- 20,8 mm</p> <p>1 Umschaltknarre (45 Zähne) 3 Verlängerungen 50- 75- 200 mm 1 Gelenkeinsatz (Kardangelen) 1 Geleitkopf und Reduzierung 1/2" F x 3/8" M für Verlängerung 3/8"</p> <p>Bestell- Nr.: KS. 911. 0626</p>	<p>62,50</p>
	<p>lange Steckschlüssel- Einsätze für Sechskant- Schrauben 11- teilig, auf Steckleiste</p> <p>8- 10- 11- 12- 13- 14- 15- 16- 17- 18- 19 mm</p> <p>Bestell- Nr.: KS. 918. 0611</p>	<p>29,90</p>
	<p>weitere preisgünstige Satz- Zusammenstellungen nach wechselndem Angebot</p>	<p>auf Anfrage</p>
	<p>WINKEL- KNARREN- SATZ 3/8" 6- teilig, im Blechkasten</p> <p>Umschaltknarrenkopf mit 3/8"- Vierkant durch Vielzahn- Steckverbindungen können die Teile in vielfältigen Winkeln zusammengesetzt werden, so dass unzugängliche Schrauben auch um Hindernisse herum erreicht werden</p> <p>Bestell- Nr.: KS. 912. 2000</p>	<p>94,50</p>

	<p>KNARRE 3/8" KOKEN 24 Zähne links- rechts umschaltbar mit ergonomischem Kunststoffgriff Länge 200 mm Bestell- Nr.: K. 3753 J 26,60 mit Schnellauswurfknopf Bestell- Nr.: K. 3753 JB 32,20 mit Gummigriff Bestell- Nr.: K. 4753 G 25,70</p>	<p>Preis in € ohne MWst</p>
	<p>GELENKKNARRE 3/8" KOKEN links- rechts umschaltbar Länge 260 mm Bestell- Nr.: K. 3775 35,00 mit ergonomischem Kunststoffgriff und Knopfverriegelung des Gelenks Länge 285 mm Bestell- Nr.: K 3774 JL</p>	
	<p>STUMMELKNARRE 3/8" KOKEN links- rechts umschaltbar Länge 110 mm Bestell- Nr.: K. 3749 S 22,70 mit Schnellauswurfknopf Bestell- Nr.: K. 3749 SB 29,20</p>	
	<p>FEINZAHNKNARRE 3/8" 72 Zähne mit Schnellauswurfknopf links- rechts umschaltbar Bestell- Nr.: KS. 914. 3890 29,50</p>	
	<p>andere Knarren</p>	<p>auf Anfrage</p>
	<p>Reparatur- Sätze für Knarren</p>	<p>auf Anfrage</p>
	<p>DREHGRIFF 3/8" Kunststoffgriff Länge 130 mm Bestell- Nr.: K. 3769 N 9,80</p>	
	<p>GLEITGRIFF 3/8" Länge 200 mm Griffhebel verstellbar Bestell- Nr.: K. 3785 9,40</p>	
	<p>GELENK- VERLÄNGERUNG 3/8" mit Gleitgriff Länge 420 mm Länge Gleitgriff 175 mm Bestell- Nr.: BT. 00910 0850 29,60</p>	
	<p>GELENKEINSATZ 3/8" Bestell- Nr.: K. 3770 13,20</p> <p>VERBINDUNGSTÜCK Vierkant x 3/8" x 1/4" Bestell- Nr.: K. 3322 A 5,70 3/8" x 1/2" Bestell- Nr.: K. 3344 A 5,90</p>	

	<p>VERLÄNGERUNGEN 3/8"</p> <table border="0"> <tr> <td>Länge</td> <td>Bestell- Nr.:</td> <td>Preis in € ohne MWst</td> </tr> <tr> <td>32 mm</td> <td>K. 3760- 32</td> <td>5,90</td> </tr> <tr> <td>50 mm</td> <td>K. 3760- 50</td> <td>5,90</td> </tr> <tr> <td>75 mm</td> <td>K. 3760- 75</td> <td>5,90</td> </tr> <tr> <td>125 mm</td> <td>K. 3760- 125</td> <td>6,40</td> </tr> <tr> <td>150 mm</td> <td>K. 3760- 150</td> <td>8,30</td> </tr> <tr> <td>250 mm</td> <td>K. 3760- 250</td> <td>9,70</td> </tr> <tr> <td>300 mm</td> <td>K. 3760- 300</td> <td>11,10</td> </tr> <tr> <td>400 mm</td> <td>K. 3760- 400</td> <td>14,90</td> </tr> <tr> <td>600 mm</td> <td>K. 3760- 600</td> <td>21,90</td> </tr> <tr> <td>900 mm</td> <td>K. 3760- 900</td> <td>40,30</td> </tr> </table>	Länge	Bestell- Nr.:	Preis in € ohne MWst	32 mm	K. 3760- 32	5,90	50 mm	K. 3760- 50	5,90	75 mm	K. 3760- 75	5,90	125 mm	K. 3760- 125	6,40	150 mm	K. 3760- 150	8,30	250 mm	K. 3760- 250	9,70	300 mm	K. 3760- 300	11,10	400 mm	K. 3760- 400	14,90	600 mm	K. 3760- 600	21,90	900 mm	K. 3760- 900	40,30	
Länge	Bestell- Nr.:	Preis in € ohne MWst																																	
32 mm	K. 3760- 32	5,90																																	
50 mm	K. 3760- 50	5,90																																	
75 mm	K. 3760- 75	5,90																																	
125 mm	K. 3760- 125	6,40																																	
150 mm	K. 3760- 150	8,30																																	
250 mm	K. 3760- 250	9,70																																	
300 mm	K. 3760- 300	11,10																																	
400 mm	K. 3760- 400	14,90																																	
600 mm	K. 3760- 600	21,90																																	
900 mm	K. 3760- 900	40,30																																	
	<p>AUSZIEH- VERLÄNGERUNG 3/8" alle 26 mm rastbar</p> <table border="0"> <tr> <td>Länge</td> <td>Bestell- Nr.:</td> <td>Preis in € ohne MWst</td> </tr> <tr> <td>175- 250 mm</td> <td>MI. 56538</td> <td>19,00</td> </tr> <tr> <td>250- 400 mm</td> <td>MI. 56638</td> <td>21,00</td> </tr> </table>	Länge	Bestell- Nr.:	Preis in € ohne MWst	175- 250 mm	MI. 56538	19,00	250- 400 mm	MI. 56638	21,00																									
Länge	Bestell- Nr.:	Preis in € ohne MWst																																	
175- 250 mm	MI. 56538	19,00																																	
250- 400 mm	MI. 56638	21,00																																	
	<p>FLEXIBLE VERLÄNGERUNG 3/8" Länge 300 mm Bestell- Nr.: K. 3762- 300</p>	<p>22,20</p>																																	
	<p>WINKELVERLÄNGERUNG 3/8" der Einsatz ist nach allen 4 Seiten um 15° kippbar durch tieferes Einstecken auch starr einsetzbar</p> <table border="0"> <tr> <td>Länge</td> <td>Bestell- Nr.:</td> <td>Preis in € ohne MWst</td> </tr> <tr> <td>32 mm</td> <td>K. 3763- 32</td> <td>6,30</td> </tr> <tr> <td>50 mm</td> <td>K. 3763- 50</td> <td>7,10</td> </tr> <tr> <td>75 mm</td> <td>K. 3763- 75</td> <td>7,70</td> </tr> <tr> <td>125 mm</td> <td>K. 3763- 125</td> <td>9,20</td> </tr> <tr> <td>150 mm</td> <td>K. 3763- 150</td> <td>11,50</td> </tr> <tr> <td>250 mm</td> <td>K. 3763- 250</td> <td>13,80</td> </tr> </table> <p>Satz, 4- teilig 32- 75- 125- 250 mm K. 2763- S4</p>	Länge	Bestell- Nr.:	Preis in € ohne MWst	32 mm	K. 3763- 32	6,30	50 mm	K. 3763- 50	7,10	75 mm	K. 3763- 75	7,70	125 mm	K. 3763- 125	9,20	150 mm	K. 3763- 150	11,50	250 mm	K. 3763- 250	13,80	<p>30,70</p>												
Länge	Bestell- Nr.:	Preis in € ohne MWst																																	
32 mm	K. 3763- 32	6,30																																	
50 mm	K. 3763- 50	7,10																																	
75 mm	K. 3763- 75	7,70																																	
125 mm	K. 3763- 125	9,20																																	
150 mm	K. 3763- 150	11,50																																	
250 mm	K. 3763- 250	13,80																																	

	<p>STECKSCHLÜSSEL- EINSATZ 3/8" KOKEN- Flankengriff- Profil für Sechskant- Schrauben</p> <p>Bestell- Nr.: SW (mm) K. 3400 M- 6- 7- 8- 9- 10- 11- 12 13- 14- 15- 16- 17- 18- 19 20- 21- 22- 24</p>	<p>Preis in € ohne MWSt</p> <p>je 2,70 je 3,20 je 4,50</p>
	<p>lange Ausführung</p> <p>Bestell- Nr.: SW (mm) K. 3300 M- 6- 7- 8- 9- 10- 11- 12 13- 14- 15- 16- 17 18- 19- 20 21- 22 24 27</p>	<p>je 5,70 je 6,00 je 7,00 je 8,10 9,50 10,80</p>
 	<p>für Aussen- TORX- Schrauben Grösse E4- E5- E6- E7- E8- E10- E11- E12- E14- E16</p> <p>Bestell- Nr.: K. 3425- Grösse Satz, 9- teilig, auf Steckleiste E4- E10 und E12- E16 Bestell- Nr.: K. RS 3425/ 9</p>	<p>je 3,60</p> <p>26,00</p>
	<p>lange Ausführung Grösse E4- E5- E6- E7- E8- E10- E11- E12- E14- E16</p> <p>Bestell- Nr.: K. 3325- Grösse Satz, 9- teilig, auf Steckleiste E4- E10 und E12- E16 Bestell- Nr.: K. RS 3325/ 9</p>	<p>je 7,40</p> <p>54,00</p>
	<p>Gelenk- Einsatz Sechskant- Profil</p> <p>Bestell- Nr.: SW (mm) L. 14001- 10- 11- 12- 13 14- 15- 16- 17 18- 19</p> <p>Satz, 10- teilig, auf Steckleiste Bestell- Nr.: L. 14101- S10</p>	<p>je 7,20 je 7,50 je 7,90</p> <p>48,80</p>
	<p>SONDERVERLÄNGERUNG speziell für Befestigungsschrauben der Kupplungs- glocke bei hinterradangetriebenen Fahrzeugen in Verbindung mit Gelenkeinsätzen 3/8" Länge 600 mm 1/2" x 3/8"</p> <p>Bestell- Nr.: K. 4433 A- 600</p>	<p>23,30</p>
	<p>GESCHLITZTER STECKSCHLÜSSEL- EINSATZ 3/8" für Überwurfmutter, Düsenstöcke u.ä.</p> <p>Bestell- Nr.: SW (mm) K. 3300 FN- 8- 9- 10- 11- 12- 13 14- 15- 16- 17- 18- 19</p>	<p>je 28,50 je 30,50</p>
 <p>12mm</p>	<p>EINSTECK- MAULSCHLÜSSEL- EINSATZ 3/8" für Überwurfmutter, Düsenstöcke u.ä. SW 10- 11- 12- 13- 14- 15- 16- 17- 18- 19 mm</p> <p>Bestell- Nr.: L. 14003- SW Satz, 10-teilig, auf Steckleiste Bestell- Nr.: L. 14003- S10</p>	<p>je 4,60</p> <p>29,50</p>
	<p>gemischte Satz-Zusammenstellung für Innen- und Aussen- TORX- Schrauben</p> <p>beliebige Satz- Zusammenstellung auf Steckleisten</p> <p>Satz- Zusammenstellungen auf Einlagen oder in Schubladen für Modulsysteme</p>	<p>Seite 127</p> <p>auf Anfrage</p> <p>auf Anfrage</p>

	<p>DREHMOMENTKNARRE 3/8“ für Zündkerzenmontage das Drehmoment ist auf 25 Nm eingestellt sobald dieser Wert erreicht ist, unterbricht das Getriebe den Anzug zum Schutz von Zylinderköpfen und Zündkerzen Länge 178mm Bestell- Nr.: K. 3751J</p>	<p>Preis in € ohne MWSt</p> <p>73,00</p>																				
	<p>DREHMOMENT- VERBINDUNGSSTÜCK 3/8“ für Zündkerzenmontage mit voreingestelltem Drehmoment Länge 75mm Einstellwert 20 Nm Bestell- Nr.: K. 3701J- 20 Einstellwert 30 Nm K. 3701J- 30</p>	<p>57,00 57,00</p>																				
	<p>ZÜNDKERZENSCHLÜSSEL Zwölfkant- Steckschlüssel mit schwenkbarem Griff doppelseitig SW 16 x 20,8mm Bestell- Nr.: A. 461 SW 20,8 x 26mm A. 460</p>	<p>16,70 16,70</p>																				
	<p>Doppel- Steckschlüssel Sechskant, mit loseem Drehstift SW 16 x 21</p>	<p>Bestell- Nr.: A. 574- 5</p> <p>4,40</p>																				
	<p>Sechskant- Steckschlüssel mit Gleitgriff und Gelenk Gleitgriff mit Arretierungsmöglichkeit mit Haltefeder und Gummieinsatz SW (mm) Länge(mm) Bestell- Nr.:</p> <table border="0"> <tr> <td>16</td> <td>275</td> <td>BT.00957 0000</td> <td>24,00</td> </tr> <tr> <td>20,8</td> <td>275</td> <td>BT.00957 0001</td> <td>27,00</td> </tr> <tr> <td>16</td> <td>483</td> <td>BT.00957 0010</td> <td>40,00</td> </tr> <tr> <td>20,8</td> <td>527</td> <td>BT.00957 0010</td> <td>48,00</td> </tr> <tr> <td>20,8</td> <td>750</td> <td>BT.00957 0021</td> <td>67,00</td> </tr> </table>	16	275	BT.00957 0000	24,00	20,8	275	BT.00957 0001	27,00	16	483	BT.00957 0010	40,00	20,8	527	BT.00957 0010	48,00	20,8	750	BT.00957 0021	67,00	
16	275	BT.00957 0000	24,00																			
20,8	275	BT.00957 0001	27,00																			
16	483	BT.00957 0010	40,00																			
20,8	527	BT.00957 0010	48,00																			
20,8	750	BT.00957 0021	67,00																			
	<p>GLÜHKERZENSCHLÜSSEL 3/8“ mit Gelenk und Haltefeder Länge 65mm SW 10mm Bestell- Nr.: K. 3340 G- 10 SW 12mm K. 3340 G- 12</p>	<p>22,60 22,60</p>																				
<p>Spezial- Knarren für Glühkerzen- Montage</p>		<p>auf Anfrage</p>																				
	<p>QUERGRIFF mit Kipp- Vierkant 3/8“ besonders für Zündkerzen- und Glühkerzen- Steckschlüssel Länge 290mm Bestell- Nr.: BG. 0145</p>	<p>10,00</p>																				
	<p>ZÜNDKERZEN- EINDREH- HILFE flexibel leichtes Arbeiten verhindert Beschädigungen für Arbeit unter engsten Verhältnissen Länge 300mm Bestell- Nr.: IN. 2375</p>	<p>32,90</p>																				
	<p>gerade „verlängerter Finger“ Bestell- Nr.: BG. 1785</p>	<p>6,20</p>																				

	<p>STECKSCHLÜSSEL- SATZ 1/2" KOKEN- Flankengriff- Profil für Sechskant- Schrauben 20- teilig, im Blechkasten</p> <p>15 Sechskant- Einsätze K. 4401 M: 10- 11- 12- 13- 14- 15- 16- 17- 18- 19- 21- 22- 24- 27- 30 mm</p> <p>1 Umschaltknarre K. 4753 J (24 Zähne) 2 Verlängerungen K. 4760: 125 mm, 250 mm 1 Gelenkeinsatz (Kardangelen) K. 4770 1 Gleitgriff K. 4785</p> <p>Bestell- Nr.: K. 4229M- 01</p>	<p>Preis in € ohne MWSt</p> <p>127,00</p>
	<p>28- teilig, im Blechkasten</p> <p>22 Sechskant- Einsätze K. 4401 M: 10- 11- 12- 13- 14- 15- 16- 17- 18- 19- 20- 21- 22- 23- 24- 25- 26- 27- 28- 29- 30- 32 mm</p> <p>1 Umschaltknarre K. 4753 J (24 Zähne) 2 Verlängerungen K. 4760: 125 mm, 250 mm 1 Gelenkgriff K. 4768 J- 380 1 Gelenkeinsatz (Kardangelen) K. 4770 1 Gleitgriff K. 4785</p> <p>Bestell- Nr.: K. 4241M- 01</p>	<p>187,00</p>
	<p>SUPERLOCK- Flankengriff- Profil für Sechskant- Schrauben 11- teilig, auf Kunststoff- Kipleiste</p> <p>10 Sechskant- Einsätze 10- 11- 12- 13- 14- 15- 16- 17- 18- 19 mm</p> <p>1 Umschaltknarre (45 Zähne)</p> <p>Bestell- Nr.: KS. 911. 0612</p>	<p>49,00</p>
	<p>20- teilig, im Kunststoffkoffer</p> <p>15 Sechskant- Einsätze 10- 11- 12- 13- 14- 15- 16- 17- 18- 19- 22- 24- 27- 30- 32 mm</p> <p>1 Umschaltknarre (45 Zähne) 2 Verlängerungen 125 mm, 250 mm 1 Gelenkeinsatz (Kardangelen) 1 Gleitgriff</p> <p>Bestell- Nr.: KS. 911. 0620</p>	<p>68,00</p>

	<p>KNARRE 1/2" KOKEN 24 Zähne links- rechts umschaltbar mit ergonomischem Kunststoffgriff Länge 250 mm Bestell- Nr.: K. 4753 J 35,50 mit Schnellauswurfknopf Bestell- Nr.: K. 4753 JB 41,00 mit Gummigriff Bestell- Nr.: K. 4753 G 32,70</p>	<p>Preis in € ohne MWst</p>
	<p>STUMMELKNARRE 1/2" KOKEN links- rechts umschaltbar Länge 110 mm Bestell- Nr.: K. 3749 S-1/2 25,00 mit Schnellauswurfknopf Bestell- Nr.: K. 3749 SB- 1/2 31,80</p>	
	<p>FEINZAHNKNARRE 1/2" BETA 72 Zähne Länge 275 mm links- rechts umschaltbar Bestell- Nr.: BT. 00920 0882 41,00 mit Durchsteckvierkant Bestell- Nr.: BT. 00920 0871 35,50</p>	
	<p>Gelenk-Knarren</p>	<p>auf Anfrage</p>
	<p>Reparatur- Sätze für Knarren</p>	<p>auf Anfrage</p>
	<p>GLEITGRIFF 1/2" Länge 300 mm Griffhebel verstellbar Bestell- Nr.: K. 4785 12,10</p>	
	<p>GELENK- VERLÄNGERUNG 1/2" mit Gleitgriff Länge 490 mm Länge Gleitgriff 230 mm Bestell- Nr.: BT. 00920 0850 32,60</p>	
	<p>GELENKGRIFF 1/2" Länge 450 mm Bestell- Nr.: K. 4768 J- 450 33,20</p>	
	<p>VERLÄNGERUNG 1/2" Länge 50 mm Bestell- Nr.: K. 4760- 50 7,50 75 mm K. 4760- 75 7,50 125 mm K. 4760- 125 8,50 250 mm K. 4760- 250 11,00 400 mm K. 4760- 400 21,00 600 mm K. 4760- 600 26,50</p>	
	<p>AUSZIEH- VERLÄNGERUNG alle 26 mm rastbar Länge 250- 400 mm Bestell- Nr.: MI. 56612 24,00</p>	
	<p>GELENKEINSATZ 1/2" Bestell- Nr.: K. 4770 14,80</p> <p>VERBINDUNGSTÜCK Vierkant Länge Bestell- Nr.: 1/2" x 3/8" 35 mm K. 4433 A- 35 7,20 1/2" x 3/8" 125 mm K. 4433 A- 125 8,30 1/2" x 3/8" 250 mm K. 4433 A- 250 11,20 1/2" x 3/8" 600 mm K. 4433 A- 600 23,30 1/2" x 3/4" 42 mm K. 4433 A 9,00</p>	



STECKSCHLÜSSEL- EINSATZ 1/2" KOKEN- Flankengriff- Profil für Sechskant- Schrauben

Sechskant	Zwölfkant	SW (mm)	Preis in € ohne MWSt
Bestell- Nr.: K. 4401 M-	Bestell- Nr.: K. 4406M-	8	3,40
		9	3,40
		10	3,40
		11	3,40
		12	3,40
		13	3,40
		14	3,70
		15	3,70
		16	3,70
		17	3,70
		18	3,70
		19	3,70
		20	4,10
		21	4,10
		22	4,10
		23	4,40
		24	4,40
		25	5,60
		26	5,60
		27	5,60
		28	6,50
		29	6,50
		30	7,20
		31	7,20
		32	7,20
K. 4400 M-	K. 4405 M-	33	11,00
		34	11,50
		35	12,00
		36	12,50
		38	14,00



für Sechskant- Schrauben lange Ausführung

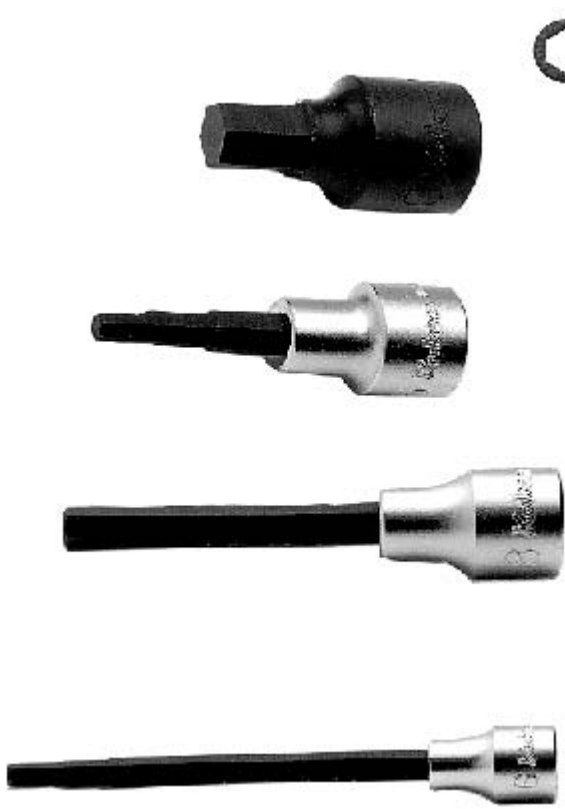

Sechskant	Zwölfkant	SW (mm)	Preis in € ohne MWSt
Bestell- Nr.: K. 4300 M-	Bestell- Nr.: K. 4305 M-	8	8,00
		9	8,00
		10	8,00
		11	8,00
		12	8,00
		13	8,00
		14	8,00
		15	8,00
		16	8,00
		17	8,00
		18	8,80
		19	8,80
		20	8,80
		21	10,30
		22	10,30
		23	10,30
		24	11,70
		25	11,70
		26	11,70
		27	11,70
		28	13,40
		29	14,40
		30	14,40
		32	14,40
		34	25,90
		36	31,40















SONDER- STECKSCHLÜSSELEINSATZ für Einspritzdüsen- Halter am Dieselmotor







Zwölfkant- Steckschlüssel, lang und tief ausgeräumt 1/2"- Vierkant	Bestell- Nr.: U. 235 470	21,00
27 mm		
30 mm	Bestell- Nr.: HZ. 900 TZ- 30	24,00

	<p>STECKSCHLÜSSEL- EINSATZ 1/2" für Aussen- TORX- Schrauben</p> <table border="0"> <tr> <td>Bestell- Nr.: K. 4425-</td> <td>Grösse</td> <td>Preis in € ohne MWst</td> </tr> <tr> <td></td> <td>E10</td> <td>4,30</td> </tr> <tr> <td></td> <td>E11</td> <td>4,30</td> </tr> <tr> <td></td> <td>E12</td> <td>4,30</td> </tr> <tr> <td></td> <td>E14</td> <td>4,30</td> </tr> <tr> <td></td> <td>E16</td> <td>4,30</td> </tr> <tr> <td></td> <td>E18</td> <td>4,30</td> </tr> <tr> <td></td> <td>E20</td> <td>4,80</td> </tr> <tr> <td></td> <td>E24</td> <td>6,90</td> </tr> </table>	Bestell- Nr.: K. 4425-	Grösse	Preis in € ohne MWst		E10	4,30		E11	4,30		E12	4,30		E14	4,30		E16	4,30		E18	4,30		E20	4,80		E24	6,90																									
Bestell- Nr.: K. 4425-	Grösse	Preis in € ohne MWst																																																			
	E10	4,30																																																			
	E11	4,30																																																			
	E12	4,30																																																			
	E14	4,30																																																			
	E16	4,30																																																			
	E18	4,30																																																			
	E20	4,80																																																			
	E24	6,90																																																			
	<p>für Aussen- TORX- Schrauben lange Ausführung</p> <table border="0"> <tr> <td>Bestell- Nr.: K. 4325-</td> <td>Grösse</td> <td></td> </tr> <tr> <td></td> <td>E10</td> <td>10,10</td> </tr> <tr> <td></td> <td>E12</td> <td>10,10</td> </tr> <tr> <td></td> <td>E14</td> <td>10,10</td> </tr> <tr> <td></td> <td>E16</td> <td>10,10</td> </tr> <tr> <td></td> <td>E18</td> <td>10,10</td> </tr> <tr> <td></td> <td>E20</td> <td>11,70</td> </tr> </table>	Bestell- Nr.: K. 4325-	Grösse			E10	10,10		E12	10,10		E14	10,10		E16	10,10		E18	10,10		E20	11,70																															
Bestell- Nr.: K. 4325-	Grösse																																																				
	E10	10,10																																																			
	E12	10,10																																																			
	E14	10,10																																																			
	E16	10,10																																																			
	E18	10,10																																																			
	E20	11,70																																																			
	<p>Satz, 9- teilig, im Metallkasten E10- E11- E12- E14- E16- E18- E20- E22- E24</p> <table border="0"> <tr> <td>Bestell- Nr.:</td> <td>KS. 911. 4410</td> <td>41,60</td> </tr> </table>	Bestell- Nr.:	KS. 911. 4410	41,60																																																	
Bestell- Nr.:	KS. 911. 4410	41,60																																																			
	<p>Achtkant- Steckschlüssel</p> <table border="0"> <tr> <td>Bestell- Nr.: K. 4109-</td> <td>SW (mm)</td> <td></td> </tr> <tr> <td></td> <td>14</td> <td>6,00</td> </tr> <tr> <td></td> <td>17</td> <td>6,00</td> </tr> <tr> <td></td> <td>19</td> <td>7,00</td> </tr> <tr> <td></td> <td>21,5</td> <td>7,00</td> </tr> <tr> <td></td> <td>23</td> <td>8,80</td> </tr> </table>	Bestell- Nr.: K. 4109-	SW (mm)			14	6,00		17	6,00		19	7,00		21,5	7,00		23	8,80	<p>Seite 127</p>																																	
Bestell- Nr.: K. 4109-	SW (mm)																																																				
	14	6,00																																																			
	17	6,00																																																			
	19	7,00																																																			
	21,5	7,00																																																			
	23	8,80																																																			
	<p>STEBBOLZENAUSDREHER KOKEN 1/2"- Vierkant uns Aussensechskant</p> <table border="0"> <tr> <td>Bestell- Nr.: K. 4100 M-</td> <td>für</td> <td>mm</td> <td></td> </tr> <tr> <td></td> <td></td> <td>5</td> <td>16,80</td> </tr> <tr> <td></td> <td></td> <td>6</td> <td>16,80</td> </tr> <tr> <td></td> <td></td> <td>7</td> <td>16,80</td> </tr> <tr> <td></td> <td></td> <td>8</td> <td>16,80</td> </tr> <tr> <td></td> <td></td> <td>9</td> <td>18,20</td> </tr> <tr> <td></td> <td></td> <td>10</td> <td>18,20</td> </tr> <tr> <td></td> <td></td> <td>10,5</td> <td>18,20</td> </tr> <tr> <td></td> <td></td> <td>11</td> <td>18,20</td> </tr> <tr> <td></td> <td></td> <td>12</td> <td>18,20</td> </tr> <tr> <td></td> <td></td> <td>14</td> <td>19,20</td> </tr> <tr> <td></td> <td></td> <td>16</td> <td>21,50</td> </tr> </table> <p>Satz, 4- teilig, im Blechkasten 6- 8- 10- 12 mm</p> <table border="0"> <tr> <td>Bestell- Nr.:</td> <td>K. 4211 M</td> <td>69,90</td> </tr> </table>	Bestell- Nr.: K. 4100 M-	für	mm				5	16,80			6	16,80			7	16,80			8	16,80			9	18,20			10	18,20			10,5	18,20			11	18,20			12	18,20			14	19,20			16	21,50	Bestell- Nr.:	K. 4211 M	69,90	
Bestell- Nr.: K. 4100 M-	für	mm																																																			
		5	16,80																																																		
		6	16,80																																																		
		7	16,80																																																		
		8	16,80																																																		
		9	18,20																																																		
		10	18,20																																																		
		10,5	18,20																																																		
		11	18,20																																																		
		12	18,20																																																		
		14	19,20																																																		
		16	21,50																																																		
Bestell- Nr.:	K. 4211 M	69,90																																																			

	<p>SCHRAUBENDREHER-EINSATZ MIT 1/2"- VIERKANT für Innensechskant- Schrauben Länge 43 mm</p> <p>Bestell- Nr.: K. 4012 M 43 SW (mm)</p>	<p>Preis in € ohne MWst</p>
		5 6,50
		6 6,50
		7 6,50
		8 6,50
		10 6,70
		12 7,20
		14 7,20
		16 7,50
		17 7,50
	18 7,50	
	19 7,50	
<p>Länge 75 mm K. 4010 M- 75-</p>	4 5,70	
	5 5,70	
	6 5,70	
	7 6,20	
	8 6,20	
	10 6,20	
	11 6,60	
	12 6,60	
	13 7,10	
	14 7,10	
16 7,50		
17 7,50		
18 8,00		
19 8,00		
<p>Länge 80 mm L. 670 024</p>	24 34,50	
<p>Länge 100 mm K. 4010 M-100-</p>	5 6,00	
	6 6,00	
	7 6,40	
	8 6,40	
	10 6,80	
12 7,20		
<p>Länge 160 mm K. 4010 M- 160-</p>	5 7,20	
	6 7,20	
	7 7,70	
	8 7,70	
	10 8,00	
12 8,50		
	<p>für Innen- TORX- Schrauben Länge 60 mm</p> <p>Bestell- Nr.: K. 4025- 60- Grösse</p>	
		T20 6,70
		T25 6,70
		T27 6,70
		T30 6,70
		T40 7,70
		T45 7,70
		T50 7,70
		T55 9,00
		T60 9,40
		T70 23,80
	<p>Länge 100 mm A. 4767 L-</p>	T30 9,80
		T40 9,80
		T45 9,80
		T50 10,70
T55 10,70		
T60 11,20		
T70 11,20		
T80 18,40		
T90 30,60		
T100 32,40		
<p>Länge 140 mm K. 4025- 140-</p>	T30 11,50	
	T40 11,50	
	T45 11,50	
	T50 11,50	
	T55 11,50	
	T60 11,50	
	T70 26,00	
andere Grössen	auf Anfrage	

 	<p>SCHRAUBENDREHER- EINSATZ MIT 1/2"- VIERKANT für Innen- TORX- Schrauben mit Sicherungsstift Länge 55 mm Bestell- Nr.: A. 4770-</p> <table border="0"> <tr> <td>Grösse</td> <td></td> <td></td> </tr> <tr> <td>01- TH20</td> <td></td> <td>8,30</td> </tr> <tr> <td>02- TH25</td> <td></td> <td>8,30</td> </tr> <tr> <td>03- TH27</td> <td></td> <td>8,30</td> </tr> <tr> <td>04- TH30</td> <td></td> <td>8,30</td> </tr> <tr> <td>05- TH40</td> <td></td> <td>8,30</td> </tr> <tr> <td>06- TH45</td> <td></td> <td>8,30</td> </tr> <tr> <td>07- TH50</td> <td></td> <td>8,30</td> </tr> <tr> <td>08- TH55</td> <td></td> <td>9,80</td> </tr> <tr> <td>09- TH60</td> <td></td> <td>9,80</td> </tr> <tr> <td>10- TH70</td> <td></td> <td>10,00</td> </tr> </table>	Grösse			01- TH20		8,30	02- TH25		8,30	03- TH27		8,30	04- TH30		8,30	05- TH40		8,30	06- TH45		8,30	07- TH50		8,30	08- TH55		9,80	09- TH60		9,80	10- TH70		10,00	<p>Preis in € ohne MWst</p>												
Grösse																																															
01- TH20		8,30																																													
02- TH25		8,30																																													
03- TH27		8,30																																													
04- TH30		8,30																																													
05- TH40		8,30																																													
06- TH45		8,30																																													
07- TH50		8,30																																													
08- TH55		9,80																																													
09- TH60		9,80																																													
10- TH70		10,00																																													
 	<p>für Vielzahn-schrauben (XZN) Länge 60 mm Bestell- Nr.: K. 4020- 60-</p> <table border="0"> <tr> <td>Grösse</td> <td></td> <td></td> </tr> <tr> <td>M5</td> <td></td> <td>7,40</td> </tr> <tr> <td>M6</td> <td></td> <td>7,40</td> </tr> <tr> <td>M8</td> <td></td> <td>7,40</td> </tr> <tr> <td>M10</td> <td></td> <td>7,70</td> </tr> <tr> <td>M12</td> <td></td> <td>8,10</td> </tr> <tr> <td>M14</td> <td></td> <td>8,40</td> </tr> </table> <p>Länge 100 mm Bestell- Nr.: K. 4020- 100-</p> <table border="0"> <tr> <td>Grösse</td> <td></td> <td></td> </tr> <tr> <td>M5</td> <td></td> <td>8,10</td> </tr> <tr> <td>M6</td> <td></td> <td>8,10</td> </tr> <tr> <td>M8</td> <td></td> <td>8,10</td> </tr> <tr> <td>M10</td> <td></td> <td>8,40</td> </tr> <tr> <td>M12</td> <td></td> <td>9,00</td> </tr> <tr> <td>M14</td> <td></td> <td>9,40</td> </tr> </table>	Grösse			M5		7,40	M6		7,40	M8		7,40	M10		7,70	M12		8,10	M14		8,40	Grösse			M5		8,10	M6		8,10	M8		8,10	M10		8,40	M12		9,00	M14		9,40	<p>auf Anfrage auf Anfrage</p>			
Grösse																																															
M5		7,40																																													
M6		7,40																																													
M8		7,40																																													
M10		7,70																																													
M12		8,10																																													
M14		8,40																																													
Grösse																																															
M5		8,10																																													
M6		8,10																																													
M8		8,10																																													
M10		8,40																																													
M12		9,00																																													
M14		9,40																																													
	<p>für Vielzahn-schrauben (XZN) mit Sicherungsstift z.B. Audi und VW, Kontrollschraube Getriebeöl Länge 55 mm Bestell- Nr.: A. 4761- 7</p> <table border="0"> <tr> <td>Grösse</td> <td></td> <td></td> </tr> <tr> <td>M16</td> <td></td> <td>11,50</td> </tr> </table>	Grösse			M16		11,50																																								
Grösse																																															
M16		11,50																																													
	<p>für Keilzahn-schrauben (RIBE) Länge 100 mm Bestell- Nr.: A. 4765 L-</p> <table border="0"> <tr> <td>Grösse</td> <td></td> <td></td> </tr> <tr> <td>01- M6</td> <td></td> <td>9,90</td> </tr> <tr> <td>02- M7</td> <td></td> <td>9,90</td> </tr> <tr> <td>03- M8</td> <td></td> <td>9,90</td> </tr> <tr> <td>04- M9</td> <td></td> <td>10,40</td> </tr> <tr> <td>05- M10</td> <td></td> <td>10,40</td> </tr> <tr> <td>06- M12</td> <td></td> <td>10,40</td> </tr> <tr> <td>07- M13</td> <td></td> <td>10,40</td> </tr> <tr> <td>08- M14</td> <td></td> <td>10,40</td> </tr> <tr> <td>09- M16</td> <td></td> <td>12,40</td> </tr> </table> <p>Länge 140 mm Bestell- Nr.: A. 4765 L-</p> <table border="0"> <tr> <td>Grösse</td> <td></td> <td></td> </tr> <tr> <td>10- M8</td> <td></td> <td>11,30</td> </tr> <tr> <td>11- M10</td> <td></td> <td>12,30</td> </tr> <tr> <td>12- M12</td> <td></td> <td>13,60</td> </tr> <tr> <td>14- M14</td> <td></td> <td>17,20</td> </tr> </table>	Grösse			01- M6		9,90	02- M7		9,90	03- M8		9,90	04- M9		10,40	05- M10		10,40	06- M12		10,40	07- M13		10,40	08- M14		10,40	09- M16		12,40	Grösse			10- M8		11,30	11- M10		12,30	12- M12		13,60	14- M14		17,20	
Grösse																																															
01- M6		9,90																																													
02- M7		9,90																																													
03- M8		9,90																																													
04- M9		10,40																																													
05- M10		10,40																																													
06- M12		10,40																																													
07- M13		10,40																																													
08- M14		10,40																																													
09- M16		12,40																																													
Grösse																																															
10- M8		11,30																																													
11- M10		12,30																																													
12- M12		13,60																																													
14- M14		17,20																																													
	<p>Schraubeneinsätze für Ölablaßschrauben Vierkant und Sechskant</p>	<p>Seite 501</p>																																													

 	<p>STECKSCHLÜSSEL- EINSATZ 1/2" FÜR SCHLAGSCHRAUBER KOKEN- Flankengriff- Profil für Sechskant- Schrauben Sechskant- Profil</p> <p>Bestell- Nr.: K. 14400 M-</p> <p>SW (mm)</p>	<p>Preis in € ohne MWSt</p> <table border="0"> <tr><td>8</td><td>5,60</td></tr> <tr><td>9</td><td>3,40</td></tr> <tr><td>10</td><td>5,60</td></tr> <tr><td>11</td><td>5,60</td></tr> <tr><td>12</td><td>5,60</td></tr> <tr><td>13</td><td>5,60</td></tr> <tr><td>14</td><td>5,60</td></tr> <tr><td>15</td><td>6,50</td></tr> <tr><td>16</td><td>6,50</td></tr> <tr><td>17</td><td>6,50</td></tr> <tr><td>18</td><td>6,50</td></tr> <tr><td>19</td><td>6,50</td></tr> <tr><td>21</td><td>7,00</td></tr> <tr><td>22</td><td>7,00</td></tr> <tr><td>24</td><td>7,50</td></tr> <tr><td>26</td><td>8,30</td></tr> <tr><td>27</td><td>8,80</td></tr> <tr><td>30</td><td>10,00</td></tr> <tr><td>32</td><td>11,20</td></tr> <tr><td>34</td><td>16,30</td></tr> <tr><td>36</td><td>17,20</td></tr> <tr><td>41</td><td>27,80</td></tr> </table>	8	5,60	9	3,40	10	5,60	11	5,60	12	5,60	13	5,60	14	5,60	15	6,50	16	6,50	17	6,50	18	6,50	19	6,50	21	7,00	22	7,00	24	7,50	26	8,30	27	8,80	30	10,00	32	11,20	34	16,30	36	17,20	41	27,80
8	5,60																																													
9	3,40																																													
10	5,60																																													
11	5,60																																													
12	5,60																																													
13	5,60																																													
14	5,60																																													
15	6,50																																													
16	6,50																																													
17	6,50																																													
18	6,50																																													
19	6,50																																													
21	7,00																																													
22	7,00																																													
24	7,50																																													
26	8,30																																													
27	8,80																																													
30	10,00																																													
32	11,20																																													
34	16,30																																													
36	17,20																																													
41	27,80																																													
	<p>lange Ausführung</p> <p>Bestell- Nr.: K. 14400 M-</p> <p>SW (mm)</p>	<table border="0"> <tr><td>10</td><td>10,50</td></tr> <tr><td>11</td><td>10,50</td></tr> <tr><td>12</td><td>10,50</td></tr> <tr><td>13</td><td>10,50</td></tr> <tr><td>14</td><td>10,50</td></tr> <tr><td>15</td><td>11,30</td></tr> <tr><td>16</td><td>11,30</td></tr> <tr><td>17</td><td>11,30</td></tr> <tr><td>18</td><td>11,30</td></tr> <tr><td>19</td><td>11,30</td></tr> <tr><td>21</td><td>12,20</td></tr> <tr><td>22</td><td>12,20</td></tr> <tr><td>24</td><td>12,20</td></tr> <tr><td>26</td><td>14,40</td></tr> <tr><td>27</td><td>15,20</td></tr> <tr><td>30</td><td>18,20</td></tr> <tr><td>32</td><td>19,90</td></tr> <tr><td>34</td><td>24,40</td></tr> <tr><td>36</td><td>32,40</td></tr> <tr><td>41</td><td>38,60</td></tr> </table>	10	10,50	11	10,50	12	10,50	13	10,50	14	10,50	15	11,30	16	11,30	17	11,30	18	11,30	19	11,30	21	12,20	22	12,20	24	12,20	26	14,40	27	15,20	30	18,20	32	19,90	34	24,40	36	32,40	41	38,60				
10	10,50																																													
11	10,50																																													
12	10,50																																													
13	10,50																																													
14	10,50																																													
15	11,30																																													
16	11,30																																													
17	11,30																																													
18	11,30																																													
19	11,30																																													
21	12,20																																													
22	12,20																																													
24	12,20																																													
26	14,40																																													
27	15,20																																													
30	18,20																																													
32	19,90																																													
34	24,40																																													
36	32,40																																													
41	38,60																																													
 	<p>Zwölfkant- Profil</p> <p>Bestell- Nr.: K. 14405 M-</p> <p>SW (mm)</p>	<p>auf Anfrage</p> <table border="0"> <tr><td>10</td><td>5,90</td></tr> <tr><td>11</td><td>5,90</td></tr> <tr><td>12</td><td>5,90</td></tr> <tr><td>13</td><td>5,90</td></tr> <tr><td>14</td><td>5,90</td></tr> <tr><td>15</td><td>6,80</td></tr> <tr><td>16</td><td>6,80</td></tr> <tr><td>17</td><td>6,80</td></tr> <tr><td>18</td><td>6,80</td></tr> <tr><td>19</td><td>6,80</td></tr> <tr><td>21</td><td>7,40</td></tr> <tr><td>22</td><td>7,40</td></tr> <tr><td>24</td><td>7,90</td></tr> <tr><td>26</td><td>8,80</td></tr> <tr><td>27</td><td>9,20</td></tr> </table>	10	5,90	11	5,90	12	5,90	13	5,90	14	5,90	15	6,80	16	6,80	17	6,80	18	6,80	19	6,80	21	7,40	22	7,40	24	7,90	26	8,80	27	9,20														
10	5,90																																													
11	5,90																																													
12	5,90																																													
13	5,90																																													
14	5,90																																													
15	6,80																																													
16	6,80																																													
17	6,80																																													
18	6,80																																													
19	6,80																																													
21	7,40																																													
22	7,40																																													
24	7,90																																													
26	8,80																																													
27	9,20																																													
	<p>lange Ausführung</p> <p>Bestell- Nr.: K. 14405 M-</p> <p>SW (mm)</p>	<p>auf Anfrage</p> <table border="0"> <tr><td>15</td><td>11,90</td></tr> <tr><td>16</td><td>11,90</td></tr> <tr><td>17</td><td>11,90</td></tr> <tr><td>18</td><td>11,90</td></tr> <tr><td>19</td><td>11,90</td></tr> <tr><td>21</td><td>12,80</td></tr> <tr><td>22</td><td>12,80</td></tr> <tr><td>30</td><td>19,10</td></tr> <tr><td>32</td><td>20,90</td></tr> </table> <p>andere Größen auf Anfrage</p> <p>Zollgrößen auf Anfrage</p>	15	11,90	16	11,90	17	11,90	18	11,90	19	11,90	21	12,80	22	12,80	30	19,10	32	20,90																										
15	11,90																																													
16	11,90																																													
17	11,90																																													
18	11,90																																													
19	11,90																																													
21	12,80																																													
22	12,80																																													
30	19,10																																													
32	20,90																																													

	<p>SCHRAUBENDREHER- EINSATZ 1/2" FÜR SCHLAGSCHRAUBER Bit für Innen- Sechskant- Schrauben Antriebssechskant 11 mm Länge 35 mm Bestell- Nr.: K. 107- 11-</p> <table border="0"> <tr><td>5 mm</td><td>5,30</td></tr> <tr><td>6 mm</td><td>5,30</td></tr> <tr><td>7 mm</td><td>5,80</td></tr> <tr><td>8 mm</td><td>5,80</td></tr> <tr><td>10 mm</td><td>5,80</td></tr> <tr><td>12 mm</td><td>5,80</td></tr> <tr><td>14 mm</td><td>5,80</td></tr> <tr><td>16 mm</td><td>7,40</td></tr> <tr><td>17 mm</td><td>7,40</td></tr> <tr><td>18 mm</td><td>7,40</td></tr> <tr><td>19 mm</td><td>7,40</td></tr> </table>	5 mm	5,30	6 mm	5,30	7 mm	5,80	8 mm	5,80	10 mm	5,80	12 mm	5,80	14 mm	5,80	16 mm	7,40	17 mm	7,40	18 mm	7,40	19 mm	7,40	<p>Preis in € ohne MWst</p>
5 mm	5,30																							
6 mm	5,30																							
7 mm	5,80																							
8 mm	5,80																							
10 mm	5,80																							
12 mm	5,80																							
14 mm	5,80																							
16 mm	7,40																							
17 mm	7,40																							
18 mm	7,40																							
19 mm	7,40																							
	<p>Bit für Innen- TORX- Schrauben Antriebssechskant 11 mm Länge 35 mm Bestell- Nr.: K. 14107- 11-</p> <table border="0"> <tr><td>T30</td><td>6,50</td></tr> <tr><td>T40</td><td>6,50</td></tr> <tr><td>T45</td><td>6,50</td></tr> <tr><td>T50</td><td>6,50</td></tr> <tr><td>T55</td><td>6,50</td></tr> <tr><td>T60</td><td>8,20</td></tr> </table>	T30	6,50	T40	6,50	T45	6,50	T50	6,50	T55	6,50	T60	8,20											
T30	6,50																							
T40	6,50																							
T45	6,50																							
T50	6,50																							
T55	6,50																							
T60	8,20																							
	<p>Spezialadapter für 11 mm- Bit mit Festhalteschraube Antriebsvierkant 1/2" Länge 38 mm Bestell- Nr.: K. 14105</p>	<p>11,90</p>																						
	<p>Komplette Einsätze bestehend aus Bit und Adapter Länge 61 mm für Innen- Sechskant- Schrauben Bestell- Nr.: K. 14105- 11-</p> <table border="0"> <tr><td>5 mm</td><td>16,50</td></tr> <tr><td>6 mm</td><td>16,50</td></tr> <tr><td>7 mm</td><td>16,50</td></tr> <tr><td>8 mm</td><td>16,50</td></tr> <tr><td>10 mm</td><td>16,50</td></tr> <tr><td>12 mm</td><td>16,50</td></tr> <tr><td>14 mm</td><td>16,50</td></tr> <tr><td>16 mm</td><td>18,00</td></tr> <tr><td>17 mm</td><td>18,00</td></tr> <tr><td>18 mm</td><td>18,00</td></tr> <tr><td>19 mm</td><td>18,00</td></tr> </table>	5 mm	16,50	6 mm	16,50	7 mm	16,50	8 mm	16,50	10 mm	16,50	12 mm	16,50	14 mm	16,50	16 mm	18,00	17 mm	18,00	18 mm	18,00	19 mm	18,00	
5 mm	16,50																							
6 mm	16,50																							
7 mm	16,50																							
8 mm	16,50																							
10 mm	16,50																							
12 mm	16,50																							
14 mm	16,50																							
16 mm	18,00																							
17 mm	18,00																							
18 mm	18,00																							
19 mm	18,00																							
	<p>für Innen- TORX- Schrauben Bestell- Nr.: K. 14105- 11-</p> <table border="0"> <tr><td>T30</td><td>16,50</td></tr> <tr><td>T40</td><td>16,50</td></tr> <tr><td>T45</td><td>16,50</td></tr> <tr><td>T50</td><td>16,50</td></tr> <tr><td>T55</td><td>16,50</td></tr> <tr><td>T60</td><td>17,50</td></tr> </table>	T30	16,50	T40	16,50	T45	16,50	T50	16,50	T55	16,50	T60	17,50											
T30	16,50																							
T40	16,50																							
T45	16,50																							
T50	16,50																							
T55	16,50																							
T60	17,50																							
	<p>Satz, 18- teilig, auf Magnetleiste 11 Bits für Innen- Sechskant- Schrauben: 5- 19 mm 6 Bits für Innen- TORX- Schrauben: T30- T60 1 Spezialadapter 1 Magnetleiste, Länge 250 mm Bestell- Nr.: L. K. 14105- S18</p>	<p>89,50</p>																						

	<p>STECKSCHLÜSSEL- SATZ 3/4“ KOKEN- Flankengriff- Profil für Sechskant- Schrauben 16- teilig</p> <p>11 Sechskant- Einsätze K. 6400 M: 22- 24- 27- 30- 32- 36- 41- 46- 50- 55- 60 mm 1 Umschaltknarre K. 6749, 24 Zähne, Länge 550 mm 2 Verlängerungen K. 6760: 200mm, 400mm 1 Gelenkgriff K. 6768 1 Gleitgriff K. 6785</p> <p>im Blechkasten 540 x 200 x 85 mm Bestell- Nr.: K. 6201 M- 00</p>	<p>Preis in € ohne MWst</p> <p>332,00</p>									
	<p>Flankengriff- Profil für Sechskant- Schrauben 21- teilig</p> <p>16 Sechskant- Einsätze: 19- 21- 22- 23- 24- 26- 27- 29- 30- 32- 35- 36- 38- 41- 46- 50 mm 1 Umschaltknarre, 24 Zähne, Länge 500 mm 3 Verlängerungen: 100 mm, 200 mm, 400 mm 1 Gleitgriff</p> <p>im Kunststoffkoffer Bestell- Nr.: KS. 911. 0721</p>	<p>261,50</p>									
	<p>14- teilig</p> <p>10 Sechskant- Einsätze: 22- 24- 27- 30- 32- 36- 38- 41- 46- 50 mm 1 Umschaltknarre 1 Gleitgriff, 450 mm 2 Verlängerungen: 100 mm, 200 mm</p> <p>im Blechkasten Bestell- Nr.: A. 5014</p>	<p>175,00</p>									
	<p>KNAHRE 3/4“ KOKEN links- rechts umschaltbar 3/4“- Vierkant Länge 550 mm Bestell- Nr.: K. 6749</p>	<p>76,00</p>									
	<p>GLEITGRIFF 3/4“ KOKEN 3/4“- Vierkant Länge 500 mm Griffhebel verstellbar Bestell- Nr.: K. 6785</p>	<p>32,50</p>									
	<p>VERLÄNGERUNG 3/4“ KOKEN 3/4“- Vierkant Länge</p> <table data-bbox="847 1727 1313 1821"> <tr> <td>75 mm</td> <td>Bestell- Nr.:</td> <td>K. 6760- 75</td> </tr> <tr> <td>200 mm</td> <td></td> <td>K. 6760- 200</td> </tr> <tr> <td>400 mm</td> <td></td> <td>K. 6760- 400</td> </tr> </table>	75 mm	Bestell- Nr.:	K. 6760- 75	200 mm		K. 6760- 200	400 mm		K. 6760- 400	<p>13,50 18,50 29,50</p>
75 mm	Bestell- Nr.:	K. 6760- 75									
200 mm		K. 6760- 200									
400 mm		K. 6760- 400									
	<p>VERBINDUNGSSTÜCK KOKEN</p> <table data-bbox="847 1917 1284 1995"> <tr> <td>1/2" x 3/4"</td> <td>Bestell- Nr.:</td> <td>K. 4466 A</td> </tr> <tr> <td>3/4" x 1/2"</td> <td></td> <td>K. 6644 A</td> </tr> <tr> <td>3/4" x 1"</td> <td></td> <td>K. 6688 A</td> </tr> </table>	1/2" x 3/4"	Bestell- Nr.:	K. 4466 A	3/4" x 1/2"		K. 6644 A	3/4" x 1"		K. 6688 A	<p>9,00 11,50 15,50</p>
1/2" x 3/4"	Bestell- Nr.:	K. 4466 A									
3/4" x 1/2"		K. 6644 A									
3/4" x 1"		K. 6688 A									



STECKSCHLÜSSEL-EINSATZ 3/4"
KOKEN- Flankengriff- Profil
für Sechskant- Schrauben
Sechskant Zwölfkant
 Bestell- Nr.: Bestell- Nr.:
 K. 6400 M- K. 6405 M-

Preis in €
ohne MWSt

SW (mm)

17	8,10
18	8,10
19	8,10
20	8,10
21	8,10
22	8,10
23	8,10
24	8,60
25	8,60
26	8,60
27	9,20
28	9,20
29	10,50
30	10,50
31	10,50
32	10,50
33	12,50
34	12,50
35	12,50
36	14,50
38	14,50
40	16,60
41	16,60
42	17,90
44	20,30
46	20,30
48	22,30
50	24,90
52	28,60
54	30,10
55	30,10
56	30,10
57	30,10
58	31,70
60	39,90
63	39,90
65	39,90
70	52,00
75	67,00
80	72,00
85	77,00






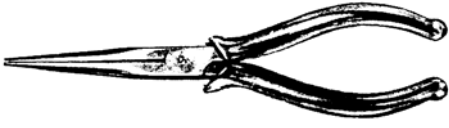


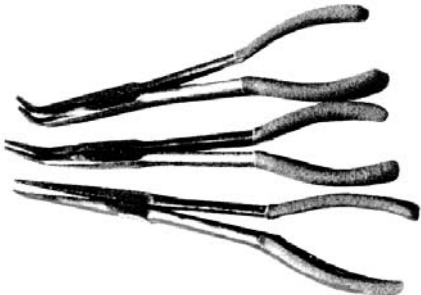
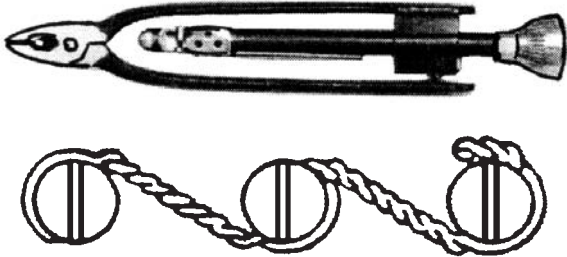
lange Ausführung

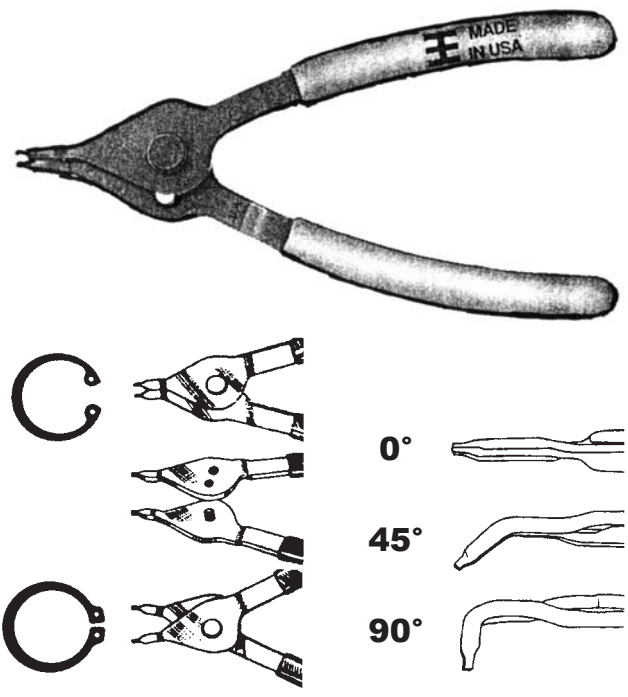



Sechskant Zwölfkant
 Bestell- Nr.: Bestell- Nr.:
 K. 6300 M- K. 6305 M-

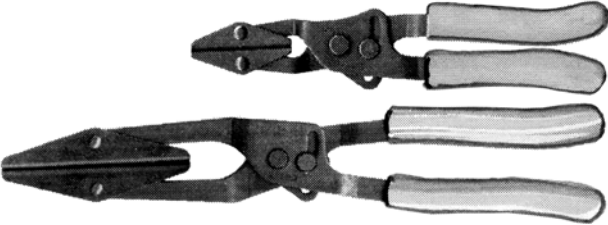
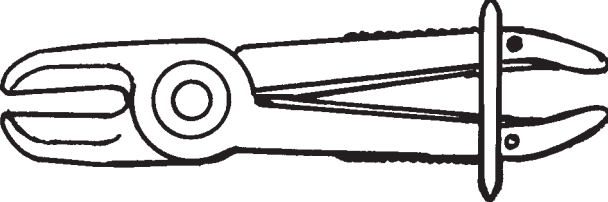

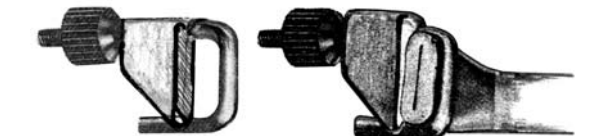
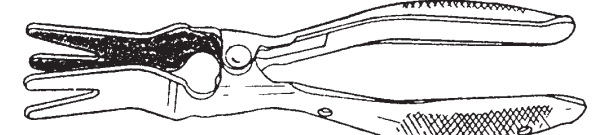
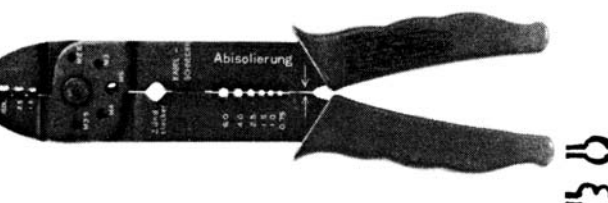
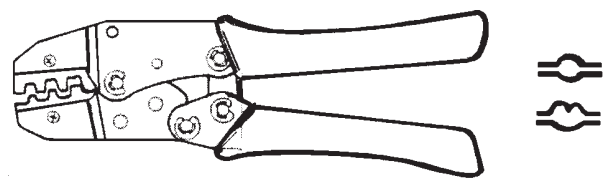
SW (mm)

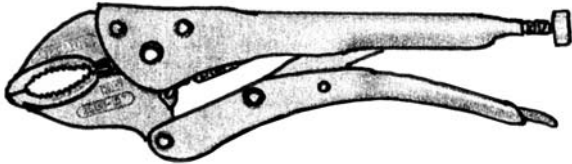
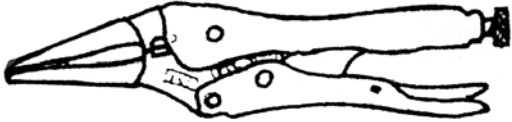
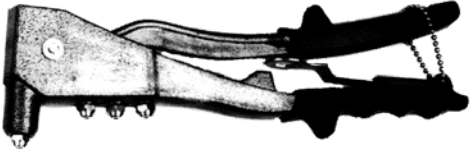

17	16,40
18	16,40
19	16,40
20	16,40
21	16,40
22	16,40
23	16,40
24	18,20
25	18,20
26	18,20
27	18,90
28	18,90
29	21,60
30	21,60
31	21,60
32	21,60
33	25,20
34	25,20
35	25,20
36	28,10
38	28,10
40	32,00
41	32,00
42	38,70
44	38,70
46	38,70
48	38,70
50	40,10
52	40,10
54	57,70
55	57,70
56	57,70
57	57,70
58	61,00
60	74,50
63	76,50

 	<p>STECKSCHLÜSSEL- EINSATZ 3/4" für Aussen- TORX- Schrauben</p> <p>Bestell- Nr.: K. 6425- Grösse E 32</p>	<p>Preis in € ohne MWst</p> <p>16,50</p>																																						
 	<p>STECKSCHLÜSSEL- EINSATZ 3/4" FÜR SCHLAGSCHRAUBER KOKEN- Flankengriff- Profil für Sechskant- Schrauben</p> <p>Bestell- Nr.: K. 16400 M-</p> <table border="0"> <tr><td>17</td><td>13,40</td></tr> <tr><td>18</td><td>13,40</td></tr> <tr><td>19</td><td>13,40</td></tr> <tr><td>20</td><td>13,40</td></tr> <tr><td>21</td><td>13,40</td></tr> <tr><td>22</td><td>13,40</td></tr> <tr><td>24</td><td>13,40</td></tr> <tr><td>26</td><td>13,40</td></tr> <tr><td>27</td><td>13,40</td></tr> <tr><td>30</td><td>14,40</td></tr> <tr><td>32</td><td>15,70</td></tr> <tr><td>34</td><td>16,40</td></tr> <tr><td>36</td><td>17,20</td></tr> <tr><td>38</td><td>19,60</td></tr> <tr><td>41</td><td>21,10</td></tr> <tr><td>46</td><td>25,90</td></tr> <tr><td>50</td><td>33,00</td></tr> <tr><td>55</td><td>39,60</td></tr> <tr><td>60</td><td>46,40</td></tr> </table>	17	13,40	18	13,40	19	13,40	20	13,40	21	13,40	22	13,40	24	13,40	26	13,40	27	13,40	30	14,40	32	15,70	34	16,40	36	17,20	38	19,60	41	21,10	46	25,90	50	33,00	55	39,60	60	46,40	
17	13,40																																							
18	13,40																																							
19	13,40																																							
20	13,40																																							
21	13,40																																							
22	13,40																																							
24	13,40																																							
26	13,40																																							
27	13,40																																							
30	14,40																																							
32	15,70																																							
34	16,40																																							
36	17,20																																							
38	19,60																																							
41	21,10																																							
46	25,90																																							
50	33,00																																							
55	39,60																																							
60	46,40																																							
	<p>andere Grössen lange Ausführung Zollgrössen Zubehör</p>	<p>auf Anfrage</p>																																						
 	<p>SCHRAUBENDREHER- EINSATZ 3/4" FÜR SCHLAGSCHRAUBER Bit mit Antriebsechskant 22 mm für Innen- Sechskant- Schrauben</p> <p>Bestell- Nr.: L. 15001-</p> <table border="0"> <tr><td>14</td><td>7,80</td></tr> <tr><td>17</td><td>7,80</td></tr> <tr><td>19</td><td>7,80</td></tr> <tr><td>22</td><td>7,80</td></tr> <tr><td>24</td><td>7,80</td></tr> <tr><td>27</td><td>8,70</td></tr> <tr><td>30</td><td>15,80</td></tr> <tr><td>32</td><td>17,40</td></tr> </table>	14	7,80	17	7,80	19	7,80	22	7,80	24	7,80	27	8,70	30	15,80	32	17,40																							
14	7,80																																							
17	7,80																																							
19	7,80																																							
22	7,80																																							
24	7,80																																							
27	8,70																																							
30	15,80																																							
32	17,40																																							
 	<p>für Innen- TORX- Schrauben</p> <p>Bestell- Nr.: L. 15002-</p> <table border="0"> <tr><td>T70</td><td>8,90</td></tr> <tr><td>T80</td><td>8,90</td></tr> <tr><td>T90</td><td>8,90</td></tr> <tr><td>T100</td><td>8,90</td></tr> </table>	T70	8,90	T80	8,90	T90	8,90	T100	8,90																															
T70	8,90																																							
T80	8,90																																							
T90	8,90																																							
T100	8,90																																							
	<p>Spezialadapter für 22 mm- Bit mit Festhalteschraube Antriebsvierkant 3/4"</p> <p>Bestell- Nr.: L. 15003</p> <p>Satz, 10- teilig, im Holzkasten 5 Bits für Innensechskant- Schrauben: 14- 17- 19- 22- 24 mm 4 Bits für Innen- TORX- Schrauben: T70- T80- T90- T100 1 Spezialadapter Bestell- Nr.: E. SPN- S- 10</p>	<p>20,50</p> <p>119,00</p>																																						
	<p>Steckschlüssel- Einsatz 1" und 1-1/2" für Schlagschrauber</p>	<p>auf Anfrage</p>																																						

	<p>SEITENSCHNEIDER Standartform</p> <p>Länge: 140 mm Bestell- Nr.: KW 02 140 02 160 mm KW 02 160 02 180 mm KW 02 180 02</p>	<p>Preis in € ohne MWSt</p> <p>9,20 9,90 11,10</p>
	<p>KRAFTSEITENSCHNEIDER Pianodrahtschneider</p> <p>Länge: 160 mm Bestell- Nr.: KW 01 160 02 200 mm KW 01 200 02</p>	<p>11,90 14,20</p>
	<p>SEITENSCHNEIDER CHANNELLOCK, USA höchste Qualität</p> <p>15° abgeschrägte Schneiden Länge: 155 mm Bestell- Nr.: E 436- G</p> <p>30° abgeschrägte Schneiden Länge: 195 mm Bestell- Nr.: E 447- G</p>	<p>30,30 48,50</p>
	<p>TELEFONZANGE</p> <p>Länge: 160 mm Bestell- Nr.: KW 11 160 42 200 mm KW 11 200 42</p>	<p>9,60 10,20</p>
	<p>KOMBIZANGE DIN 5244</p> <p>Länge: 180 mm Bestell- Nr.: KW 10 180 02</p>	<p>9,90</p>
	<p>WASSERPUMPENZANGE pulverbeschichtet, mit Einklemmschutz</p> <p>Länge: 170 mm Bestell- Nr.: L 161- 5170 240 mm L 161- 5240 300 mm L 161- 5300</p>	<p>9,90 9,90 16,50</p>
	<p>RABITZZANGE Vornabschneider gerade</p> <p>Länge: 255 mm Bestell- Nr.: L 161- 6225</p>	<p>9,90</p>
	<p>SPITZZANGE extra lang</p> <p>Länge: 280 mm, gerade Bestell- Nr. : KW 11 280 42</p> <p>Länge: 275 mm, 45° abgewinkelt Bestell- Nr. : KW 11 275 52- 45</p> <p>Länge: 260 mm, 90° abgewinkelt Bestell- Nr. : KW 11 260 52- 90</p> <p>Satz, 3- teilig Bestell- Nr. : L 166 123</p>	<p>14,90 16,50 16,50 44,00</p>
	<p>DRAHTWIRBELZANGE mit Feder Länge: 200 mm zur Sicherungsverdrahtung von Bauteilen wie Schrauben, Bolzen, Flanschen, Fittings gegen Vibrationen, z.B. im Rennsport</p> <p>Bestell- Nr. : B 1480</p> <p>Sicherheitsdraht</p>	<p>25,80 auf Anfrage</p>

	<p>SICHERUNGSRINGZANGE umschraubbar mit unverlierbarer Schraube ein Werkzeug für Innen- und Außenringe</p> <table border="1"> <thead> <tr> <th>Spitzenform</th> <th>Spitzen mm</th> <th>Bohrungs- /Wellen mm</th> <th>Länge mm</th> <th>Bestell- Nr.:</th> <th>Preis in € ohne MWst</th> </tr> </thead> <tbody> <tr> <td>gerade</td> <td>0,9</td> <td>8- 18</td> <td>150</td> <td>E. 12-R</td> <td>18,00</td> </tr> <tr> <td>45°</td> <td>0,9</td> <td>8- 18</td> <td>145</td> <td>E. 12- 45- R</td> <td>20,00</td> </tr> <tr> <td>90°</td> <td>0,9</td> <td>8- 18</td> <td>140</td> <td>E. 12- 90- R</td> <td>20,00</td> </tr> <tr> <td>gerade</td> <td>1,2</td> <td>12- 25</td> <td>150</td> <td>E. 32- R</td> <td>18,00</td> </tr> <tr> <td>45°</td> <td>1,2</td> <td>12- 25</td> <td>145</td> <td>E. 32- 45- R</td> <td>20,00</td> </tr> <tr> <td>90°</td> <td>1,2</td> <td>12- 25</td> <td>140</td> <td>E. 32- 90- R</td> <td>20,00</td> </tr> <tr> <td>gerade</td> <td>1,8</td> <td>18- 48</td> <td>195</td> <td>E. 34- R</td> <td>20,00</td> </tr> <tr> <td>45°</td> <td>1,8</td> <td>18- 48</td> <td>190</td> <td>E. 34- 45- R</td> <td>22,00</td> </tr> <tr> <td>90°</td> <td>1,8</td> <td>18- 48</td> <td>185</td> <td>E. 34- 90- R</td> <td>22,00</td> </tr> <tr> <td>gerade</td> <td>2,3</td> <td>31- 82</td> <td>235</td> <td>E. 56- R</td> <td>27,50</td> </tr> <tr> <td>45°</td> <td>2,3</td> <td>31- 82</td> <td>230</td> <td>E. 56- 45- R</td> <td>27,50</td> </tr> <tr> <td>90°</td> <td>2,3</td> <td>31- 82</td> <td>225</td> <td>E. 56- 90- R</td> <td>29,50</td> </tr> </tbody> </table> <p>Satz, 12- teilig in stabilem Kunststoffkoffer E. 43- R 235,00</p> <p>Satz, 6- teilig je 1x E. 12- R, E. 12- 90- R, E. 32- R, E. 32- 90- R, E. 34- R, E. 34- 90- R E. 46- 90- R 95,50</p>	Spitzenform	Spitzen mm	Bohrungs- /Wellen mm	Länge mm	Bestell- Nr.:	Preis in € ohne MWst	gerade	0,9	8- 18	150	E. 12-R	18,00	45°	0,9	8- 18	145	E. 12- 45- R	20,00	90°	0,9	8- 18	140	E. 12- 90- R	20,00	gerade	1,2	12- 25	150	E. 32- R	18,00	45°	1,2	12- 25	145	E. 32- 45- R	20,00	90°	1,2	12- 25	140	E. 32- 90- R	20,00	gerade	1,8	18- 48	195	E. 34- R	20,00	45°	1,8	18- 48	190	E. 34- 45- R	22,00	90°	1,8	18- 48	185	E. 34- 90- R	22,00	gerade	2,3	31- 82	235	E. 56- R	27,50	45°	2,3	31- 82	230	E. 56- 45- R	27,50	90°	2,3	31- 82	225	E. 56- 90- R	29,50	
Spitzenform	Spitzen mm	Bohrungs- /Wellen mm	Länge mm	Bestell- Nr.:	Preis in € ohne MWst																																																																											
gerade	0,9	8- 18	150	E. 12-R	18,00																																																																											
45°	0,9	8- 18	145	E. 12- 45- R	20,00																																																																											
90°	0,9	8- 18	140	E. 12- 90- R	20,00																																																																											
gerade	1,2	12- 25	150	E. 32- R	18,00																																																																											
45°	1,2	12- 25	145	E. 32- 45- R	20,00																																																																											
90°	1,2	12- 25	140	E. 32- 90- R	20,00																																																																											
gerade	1,8	18- 48	195	E. 34- R	20,00																																																																											
45°	1,8	18- 48	190	E. 34- 45- R	22,00																																																																											
90°	1,8	18- 48	185	E. 34- 90- R	22,00																																																																											
gerade	2,3	31- 82	235	E. 56- R	27,50																																																																											
45°	2,3	31- 82	230	E. 56- 45- R	27,50																																																																											
90°	2,3	31- 82	225	E. 56- 90- R	29,50																																																																											
	<p>MONTAGEZANGEN FÜR SONDERRINGE für Kleinstringe z.B. in Vergasern, an Lichtmaschinen u.s.w. für Wellendurchmesser 1,5- 3,5 mm gerade Spitzendurchmesser 0,7 mm Länge 215 mm</p> <p>Bestell- Nr.: E. A- O- V 10,00</p>																																																																															
	<p>für hufeisenförmige Ringe in Motoren, Getrieben, Kupplungen, Bremsen Spitzen hakenförmig, lang, schlank Spitzenmaß 1,5 x 3 mm spreizend 3- 30 mm Länge 175 mm</p> <p>Bestell- Nr.: E. 15- R 23,20</p>																																																																															
	<p>zahlreiche Sonderformen lieferbar mit unterschiedlichen Spitzen in allen Größen</p>	<p>auf Anfrage</p>																																																																														

	<p>SCHLAUCHABKLEMM-ZANGE mit Feststellvorrichtung und beweglichen Backen Hebelwirkung Griffdruck : Klemmdruck = 1 : 2 max. Schlauch- durchmesser</p> <table border="1"> <thead> <tr> <th>Länge</th> <th>Bestell- Nr.:</th> </tr> </thead> <tbody> <tr> <td>140 mm</td> <td>E. 12945- S</td> </tr> <tr> <td>235 mm</td> <td>E. 12945</td> </tr> <tr> <td>350 mm</td> <td>E. 12945- XL</td> </tr> </tbody> </table>	Länge	Bestell- Nr.:	140 mm	E. 12945- S	235 mm	E. 12945	350 mm	E. 12945- XL	<p>Preis in € ohne MwSt</p> <p>30,70 32,80 59,60</p>				
Länge	Bestell- Nr.:													
140 mm	E. 12945- S													
235 mm	E. 12945													
350 mm	E. 12945- XL													
	<p>aus Fiberglas mit Schnellfeststellmechanismus max. Schlauch- durchmesser</p> <table border="1"> <thead> <tr> <th>Länge</th> <th>Bestell- Nr.:</th> </tr> </thead> <tbody> <tr> <td>155 mm</td> <td>L. 160011</td> </tr> <tr> <td>185 mm</td> <td>L. 160012</td> </tr> <tr> <td>250 mm</td> <td>L. 160013</td> </tr> </tbody> </table> <p>Satz, 3- teilig, sortiert Länge 155- 185- 250 mm Bestell- Nr.:</p>	Länge	Bestell- Nr.:	155 mm	L. 160011	185 mm	L. 160012	250 mm	L. 160013	<p>11,80 12,80 15,80</p> <p>28,50</p>				
Länge	Bestell- Nr.:													
155 mm	L. 160011													
185 mm	L. 160012													
250 mm	L. 160013													
	<p>Gripzange mit echter Einhandbedienung max. Schlauchlänge Länge: 220 mm Bestell- Nr.:</p>	<p>L. 160020</p> <p>14,80</p>												
	<p>SCHLAUCHKLEMME zum Abklemmen von Kraftstoff- und Wasserschläuchen</p> <table border="1"> <thead> <tr> <th>Bügelbreite</th> <th>bis</th> <th>Bestell- Nr.:</th> </tr> </thead> <tbody> <tr> <td>20 mm</td> <td>12 mm</td> <td>B. 1826</td> </tr> <tr> <td>30 mm</td> <td>20 mm</td> <td>B. 1827</td> </tr> <tr> <td>65 mm</td> <td>40 mm</td> <td>B. 1828</td> </tr> </tbody> </table>	Bügelbreite	bis	Bestell- Nr.:	20 mm	12 mm	B. 1826	30 mm	20 mm	B. 1827	65 mm	40 mm	B. 1828	<p>4,80 5,80 8,80</p>
Bügelbreite	bis	Bestell- Nr.:												
20 mm	12 mm	B. 1826												
30 mm	20 mm	B. 1827												
65 mm	40 mm	B. 1828												
	<p>SCHLAUCHABSTREIFZANGE zum Lösen und Abstreifen von Kraftstoff- und Luftschläuchen von 4 bis 13 mm Durchmesser Länge: 200 mm Bestell- Nr.:</p>	<p>A. 543</p> <p>14,50</p>												
	<p>QUETSCHZANGE Quetschen von Kabelverbindern für Kabel 1,5 - 2,5 - 6 mm² Abschneiden und Abisolieren von Kabel 0,75 - 6 mm² Kürzen von Schrauben M 2,6 - M 5</p> <p>für isolierte Kabelverbinder Bestell- Nr.:</p> <p>für unisolierte Kabelverbinder korrekter Kontakt von Quetschverbinder und Kabel durch Einrollen der Enden an der Verbindungshülse Bestell- Nr.:</p>	<p>L. 160021</p> <p>L. 160022</p> <p>16,50 16,50</p>												
	<p>mit Ratschen- Hebelübersetzung mit Sperrvorrichtung und Auslöser für Kabel 1,5 - 2,5 - 6 mm²</p> <p>für isolierte Kabelverbinder Bestell- Nr.:</p> <p>für unisolierte Kabelverbinder Bestell- Nr.:</p>	<p>L. 160031</p> <p>L. 160032</p> <p>32,00 38,80</p>												
	<p>Ventilplättchen- Zange Ventildichtring- Zange Kolbenring- Zange</p>	<p>Seite 621 Seite 623 Seite 627</p>												

	<p>GRIPZANGE halbrundes Maul</p> <p>Länge (mm): 135 180 250 300</p> <p>Bestell- Nr.: A. 640- 0 A. 640- 1 A. 640- 2 A. 640- 3</p>	<p>Preis in € ohne MWst</p> <p>12,20 13,10 14,00 22,40</p>
	<p>LANGBECK- GRIPZANGE</p> <p>Länge (mm): 165 235</p> <p>Bestell- Nr.: A. 634- 1 A. 634- 2</p>	<p>13,50 19,30</p>
	<p>HANDNIETZANGE für Aluminium- Blindnieten 2,4- 3- 4- 5 mm 4 auswechselbare Mundstücke</p> <p>Bestell- Nr.: L. 179 001</p> <p>im Sortimentskasten mit 60 Stück Aluminium- Blindnieten, sortiert</p> <p>Bestell- Nr.: L. 179 002</p>	<p>9,80 15,50</p>
	<p>HANDNIETZANGE für Aluminium- Einziehmutter M4- M5- M6 Einziehbolzen M4- M5</p> <p>im Blechkasten Bestell- Nr.: L MS 3</p>	<p>76,00</p>