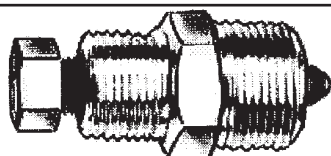
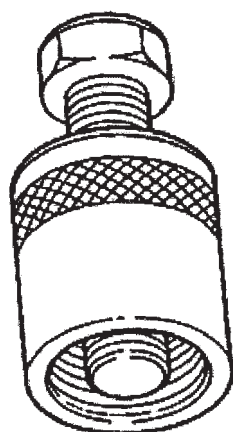


POLRADABZIEHER

Grösse	Anwendung	Bestell- Nr.:	Preis in € ohne MWst
M17 x 1	Ciao- Si Bravo	BUZ 52 55	5,70
M18 x 1,5	Yamaha Cross 125/250	BUZ 52 08	5,40
M19 x 1	CEV, Dansi, Ducati, Aprilia, Marelli, Morini	BUZ 52 09	4,80
M20 x 1	Peugeot	BUZ 52 11	4,70
M22 x 1	Mobylette	BUZ 52 18	5,40
M22 x 1,5	Bosch, Ducati, Motoplat	BUZ 52 19	5,70
M24 x 1	MBK, Peugeot	BUZ 52 24	5,40
M24 x 1,5	Iscara	BUZ 52 26	5,40
M24 x 1	lang, Vespa P4	BUZ 52 60	7,50
M26 x 1	Kokusan, Honda, Gilera, Cagiva, Sfera	BUZ 52 32	5,40
M26 x 1,5	Bosch, Motoplat, Sem, Rotax	BUZ 52 34	5,40
M26 x 1,5	links, Sem Agri	BUZ 52 63	6,00
M27 x 1	rechts. Honda Cross	BUZ 52 38	5,90
M27 x 1	links. Honda, Yamaha, Suzuki, MBK, Kawasaki, Cagiva, Peugeot	BUZ 52 50	5,20
M27x 1,25	Simson, Motoplat	BUZ 52 39	5,60
M28x 1	Motoplat, Vespa ET 3, PX, PK, Gilera RV, RX	BUZ 52 42	5,70
M28 x 1,25	BUZ 52 43		7,10
M28 x 1,5		BUZ 52 44	7,10
M30 x 1,5	Motoplat	BUZ 52 47	7,50
M33 x 1,5	Motoplat, Fensa	BUZ 52 54	7,50





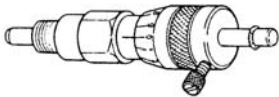
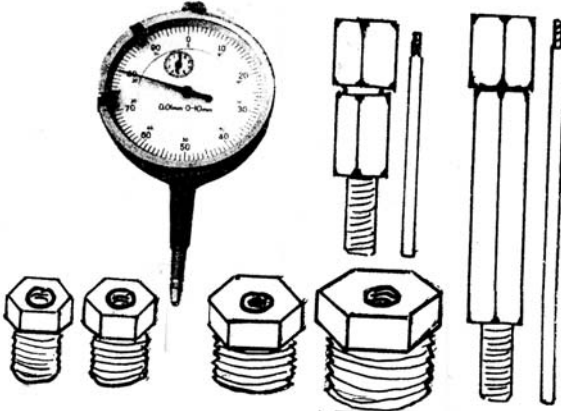


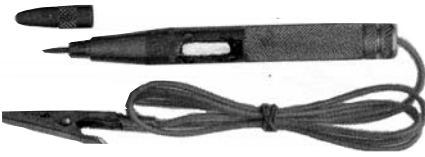
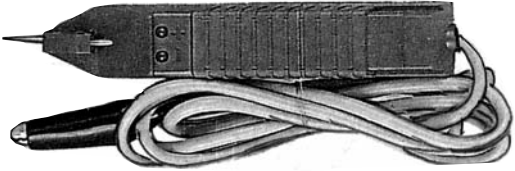
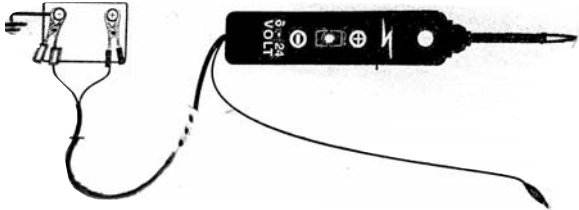
für 2 Gewindegrößen M22 x 1,5 + M26 x 1,5 Bosch, Ducati, Motoplat, Sem, Rotax	BUZ 52 78	6,60
--	-----------	------

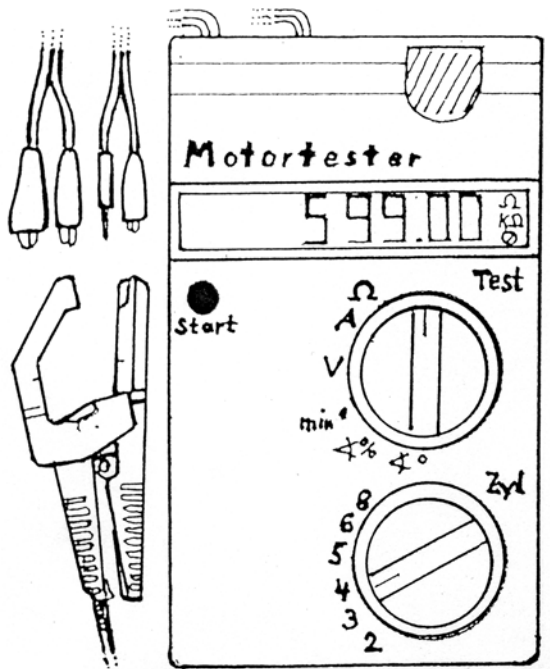


mit Innengewinde

Grösse	Anwendung	Bestell- Nr.:	Preis in € ohne MWst
M24 x 1	Yamaha, Derby 80	L 601 241	19,00
M24 x 1,5	Honda CRT 450 4T Cross	BUZ 53 80	13,00
M26 x 1	KTM	BUZ 53 16	12,80
M28 x 1	Honda Cross, Kymco	BUZ 53 19	11,40
M30 x 1,5	div.Honda 125/ 150/ 250,4-T	BUZ 53 27	11,40
M30 x 1,25	Honda CRT 450 4T Sumo	BUZ 53 82	13,00
M32x 1,5	Startermechanismus Honda 125/ 250, 4-T, Scooter	BUZ 53 32	20,40
M35 x 1,5	Honda NSR, Rotax 125/ 250	BUZ 53 40	15,00
M38 x 1,5	Nippondenso „Burgman“	BUZ 53 43	15,90
M42 x 1,5	Suzuki RD 600	G 620 040	29,80

	<p>POLRADABZIEHER</p> <p>Italjet, Derby, Simson, div. mit Moto- Morini automat. Triebssatz</p> <p>Bestell- Nr.: L 620 010</p>	<p>Preis in € ohne MWSt</p> <p>17,40</p>
	<p>SCHWUNGRADABZIEHER</p> <p>Yamaha 250/ 600, 4-T</p> <p>Bestell- Nr.: BUZ 53 70</p> <p>Suzuki- F. Morini 50 - 250 cm³</p> <p>Bestell- Nr.: BUZ 53 74</p>	<p>52,00</p> <p>19,90</p>
	<p>SPANNBAND</p> <p>z. B. zum Anhalten vom Polrad, u.s.w. Spannbereich 95- 115mm Drm.</p> <p>Bestell- Nr.: E 12 539</p>	<p>17,90</p>
	<p>STIRNLOCHSCHLÜSSEL</p> <p>z.B. zum Anhalten von Polrädern Zapfendurchmesser 10mm Zapfenabstand von 22- 125mm</p> <p>Bestell- Nr.: AMF 40 907</p> <p>weitere Grössen siehe Seite 108</p>	<p>16,50</p>
	<p>ABDRÜCKSCHRAUBE</p> <p>für Lichtmaschine</p> <p>M22 x 1,5 Aprilia, Kawasaki L 602 215</p> <p>M18 x 1,5 Honda, Kawasaki Ma. 736 85 74</p> <p>M16 x 1,5 Yamaha, Honda Ma. 736 85 82</p> <p>für Lichtmaschinenanker</p> <p>BMW 2 Ventil Boxer L 820 015</p> <p>und Moto- Guzzi</p>	<p>19,50</p> <p>14,60</p> <p>9,80</p> <p>7,40</p>
	<p>POLRADBLOCKIERWERKZEUG</p> <p>für Aprilia 50 cm³ Ditech (mit Ducati Elettronica)</p> <p>Bestell- Nr.: BUZ 54 65</p> <p>für Piaggio 125/ 150 4T</p> <p>Bestell- Nr.: BUZ 54 38</p> <p>für Yamaha- Minarelli 50/ 100 2T</p> <p>Bestell- Nr.: BUZ 54 04</p> <p>für Yamaha- Minarelli Roller 125/ 150 4T</p> <p>Bestell- Nr.: BUZ 55 10</p> <p>für Honda XBR 50 2T</p> <p>Bestell- Nr.: BUZ 54 70</p> <p>für Kymko 50 2T 125/ 150 4 T</p> <p>Bestell- Nr.: BUZ 55 95</p>	<p>7,00</p> <p>7,00</p> <p>7,00</p> <p>6,90</p> <p>7,50</p> <p>7,00</p>

	<p>ZÜNDUNGSEINSTELLER mit Innenmessdorn für M 14 x 1,25 Kerzengewinde Bestell- Nr.: BUZ 4936</p>	<p>Preis in € ohne MWSt 32,50</p>
	<p>MESSUHRSET zur OT.Prüfung und Zündeneinstellung Präzisionsmessuhr 40 mm Durchmesser Messbereich 0,01 - 8 mm, 1 Verlängerung 42 mm je 1 Adapter für Kerzengewinde M 10 x 1, M 12 x 1,25, M 14 x 1,25, M 18 x 1,5</p> <p>Bestell- Nr.: L 820 030 Messuhr SM 620 508 Verlängerung 42 mm L 820 032 Verlängerung 84 mm L 820 033 Adapter M 10 x 1 L 820 034 M 12 x 1,25 L 820 035 M 14 x 1,25 L 820 036 M 18 x 1,5 L 820 037</p>	<p>55,00 24,90 13,00 17,00 4,50 4,50 5,00 6,00</p>
	<p>GRADSCHEIBE Stahl matt verchromt 360° blendfrei ablesbare Scala zentrale 8 mm Durchmesser Aufnahmebohrung</p> <p>Durchmesser 100 mm Bestell- Nr.: SM 625 502 Durchmesser 130 mm Bestell- Nr.: SM 625 501</p>	<p>14,90 17,30</p>
	<p>MAGNETSCHLÜSSEL z. B. für U- Kontakte 8 Schlüssel 4 - 7,5 mm, Satz am Ring</p> <p>Bestell- Nr.: A 562</p>	<p>3,80</p>
	<p>AUTOLICHTPRÜFER 6 - 24 V Ganzmetallausführung mit Spitze und Krokodilklemme bei elektronischen Bauteilen zu verwenden</p> <p>Bestell- Nr.: A 740 Ersatzlampen 10 Stück Bestell- Nr.: A 740- 1</p>	<p>3,20 3,95</p>
	<p>ELEKTRONIKPRÜFER Anzeige durch 2 rote Leuchtdioder Verpolungsanzeige mit Prüfspitze, Stechnadel und Krokodilklemme</p> <p>Bestell- Nr.: L 262 100</p>	<p>10,80</p>
	<p>ELEKTRISCHES PRÜFGERÄT 6 - 24 V Gleichstrom Polaritätsprüfung mit LED- Anzeige Durchgangsprüfung Komponententest Kurzschlußschutz Thermosicherung Kabellänge 5 m</p> <p>Bestell- Nr.: L 262 200</p>	<p>89,00</p>



MOTORTESTER

mit Stormzange (Induktionszange)
ermöglicht Batterietest unter Belastung

Fernstarteinrichtung ermöglicht Zündeneinstellung
durch nur eine Person

Versorgungsspannung 12 V

Meßbereiche

Strom:

1- 600 A über Stromzange

Spannung:

0- 199,99 V

Widerstand:

0- 1999,9 Ohm

2- 19,999 kOhm

20- 199,99 kOhm

200- 1999,9 kOhm

Drehzahl:

0- 19999 U/ min bei 2 Zylinder

0- 12000 U/ min bei 4 Zylinder

0- 8000 U/ min bei 8 Zylinder

Schließwinkel:

0- 100%

0- 180°

im Blechkoffer

Bestell- Nr.:

L 70430

Preis in €
ohne MWSt

269,00



STROMTESTER

ZECA TEST 1
für PKW und LKW

mit schaltbarem Widerstand

Voltmeter/ Amperemeter die gleichzeitig arbeiten

Voltmeter mit 3 Skalen mit einer Anzeigelampe

für die ausgewählte Skala

Messbereich:

0- 16 Volt

0- 30 Volt

9- 16 Volt

Amperemeter mit 3 Skalen und Kontrollampen

mit Wähler können 3 Skalen ausgewählt werden:

50 Ampere

200 Ampere

1000 Ampere

die Widerstände erlauben eine genaue Prüfung

des Zustandes der Batterie

ohne Fahrgestell

Bestell- Nr.:

ZC. 436

590,00

mit Fahrgestell

Bestell- Nr.:

ZC. 436- 437

641,00



DIGITALE BLITZLAMPE

TECNO TEST

Funktionen:

Drehzahl

Zündwinkel

Schließwinkel

Zangengeber (Induktionszange)

im Koffer

Bestell- Nr.:

T 133

251,00

Funktionen:

Drehzahl

Zündwinkel

Schließwinkel

Spannung (Gleichstrom)

Spannung Peak

für Streuerungen, Impulsgeber, Sensoren

Zangengeber (Induktionszange)

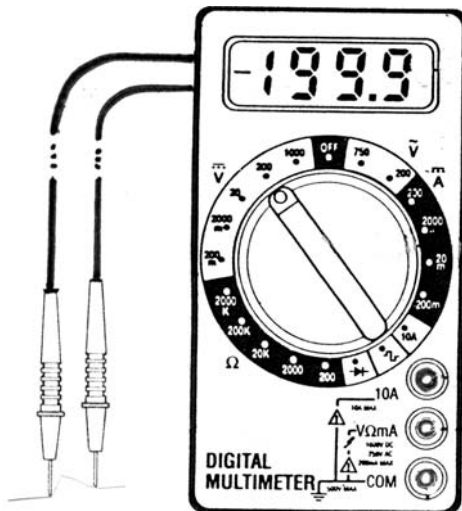
3 Anzeigen gleichzeitig

im Koffer

Bestell- Nr.:

T 138

318,00



DIGITAL- MULTIMETER

2 Anschlußkabel mit Spitzen

Messbereiche:

Gleichspannung: 200 mV
2000 mV

20 V
200 V
1000 V
Wechselspannung: 200 V
750 V

Strom: 200 µA
2000 µA
20 mA
200 mA
10 A

Widerstand: 200 Ohm
2000 Ohm
20 kOhm
200 kOhm
2000 kOhm

mit Diodenprüfung

Bestell- Nr.: L. 260 000

Preis in €
ohne MWst

12,90



stoßgeschützt

Multimeter im gummiertes Kunststoffgehäuse mit Drehschalter, digitale 5- Segment LCD- Anzeige. Automatische Polaritätsanzeige und optisches Signal bei Überlastung, mit Wertspeicherung. Lieferung komplett mit Anschlußkabel und Karton.

Prüfmöglichkeiten und Bereich:

Spannung (DC): 0- 750 V
Spannung (AC): 0- 1000 V
Stromstärke (AC/DC): 0- 10 A*
Widerstandsbereich (Ohm): 0- 20 MOhm
Diodentest: 0- 3 V
*max. 30 sec. 20 A

Bestell- Nr.: LR. MT 07

72,00



KFZ- Multimeter

Universal- Multitester im stoßgeschützten Kunststoffgehäuse. Digitales 7- Segment LCD- Display und zusätzliche Balkenanzeige. Überlastsicherung mit optischem und akustischem Signal. Automatische Abschaltung nach 30 Minuten.

Grundfunktionen für den Drehschalter: Temperaturmessung, Diodentest, Durchgangstest, Ohmmeter, Spannungsmessung, Strommessung, Drehzahl, Arbeitstakt, Frequenz, Schließwinkel

Tastenfunktionen: Hold = Messwertspeicherung
REL = Resativ- Messung
REC = max-, min- und Mittelwert- Messung
ON/OFF = Ein- und Ausschaltung
RPM IG = Drehzahlmessung
1- 8 Zylindermotoren
DWL = Schließwinkel, Durchgangsmessung
% DUTY = Arbeitstaktwahl, Frequenz
RANGE = Bereich (+) (-), Trigger Zylindertakte.

Mit ISO- Kalibrierzertifikat lieferbar (Aufpreis)

Spannung (DC): 0- 750 V
Spannung (AC): 0- 750 V
Stromstärke (AC/DC): 0- 10 A*
Widerstandsbereich (Ohm): 0- 40 MOhm
Frequenz: 1 Hz- 200 kHz
Arbeitstaktwahl (%): 0,9- 99,9 %
Schließwinkel: %
Schließwinkel Grad (°): 0- 356,4°
Impulsbereich: 0,002- 1999,9 mS
U/ Min (1/min): 30- 12000
Diodentest (V): 0- 3,0 V
Eing. widerstand Ohm (M): 10
Temperatur: -40- 1370°C
*max. 30 sec. 20 A

in Tasche
im Koffer
mit Stromzange 0- 400 A
im Koffer

Bestell- Nr.:

LR. MT 041

LR. MT 04

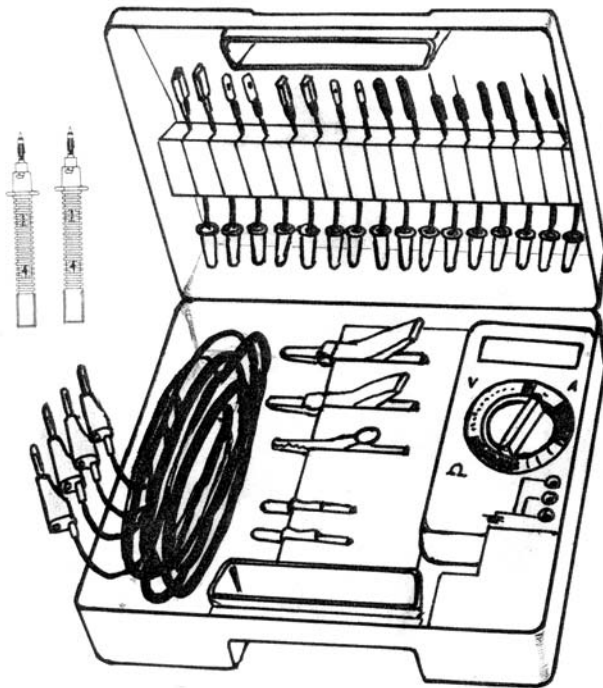
LR. MT 042

210,00

229,00

307,00





PRÜFKABEL- SATZ

MULTI-SET L. 260

Grundsoriment mit Multimeter

- 4 Adapter- Sätze, 4- teilig
je 1 Stecker und eine Buchse, rot und schwarz
- 2 Krokodilklemmen, isoliert, rot und schwarz
- 1 Krokodilklemme, unisoliert
- 2 Doppelkupplungen, rot und schwarz
- 2 Verlängerungskabel, hochflexibles Silikonkabel,
Stecker stapelbar, rot und schwarz, Länge 2m
- 1 Multimeter, digital,
200 mV- 2000 mV- 20 V- 200 V- 1000 V-
200 V- 750 V
200 uA- 2000 uA- 20 mA- 200 mA- 200 mA- 10 A
200 Ohm- 2000 Ohm- 20 kOhm-
200 kOhm- 2000 kOhm
Diodenprüfung
- 2 Meßspitzen, rot und schwarz

komplett im Sortierkoffer, 210 x 230 x 75 mm
Bestell- Nr.: L. 260 001

149,00

ohne Multimeter und Meßspitzen

Bestell- Nr.: L. 260 002

129,00

Prüfkabel- Adapter- Satz ohne Zubehör

- 8 Adapter- Sätze, 4- teilig
je 1 Stecker und 1 Buchse, rot und schwarz
im Sortierkoffer, 180 x 250 x 40 mm

Bestell- Nr.: L. 260 003

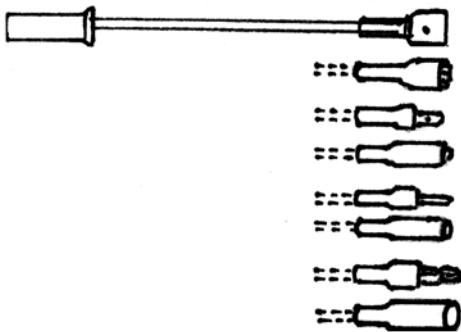
149,00

erweitertes Sortiment mit Multimeter

- 10 Adapter- Sätze, 4- teilig
je 1 Stecker und 1 Buchse, rot und schwarz
- 4 Krokodilklemmen, isoliert, 2x rot und schwarz
- 2 Krokodilklemmen, unisoliert
- 4 Doppelkupplungen, 2x rot und schwarz
- 4 Verlängerungskabel, hochflexibles Silikonkabel,
Stecker stapelbar, 2x rot und schwarz, Länge 2m
- 2 Verlängerungskabel, rot und schwarz, 1 m
- 2 Greifer, rot und schwarz
- 1 Multimeter, digital, Funktionen wie oben
- 2 Meßspitzen, rot und schwarz

komplett im Sortierkoffer, 290 x 380 x 70 mm
Bestell- Nr.: L. 260 004

298,00



Prüfkabel- Adapter- Sätze, 4- teilig

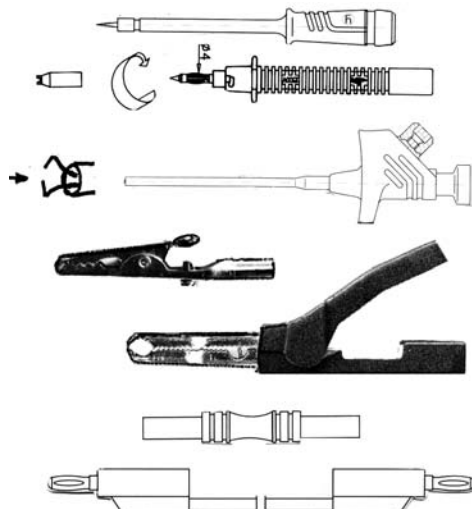
- je 1 Stecker und 1 Buchse, rot und schwarz,
Länge ca. 130 mm, mit Buchse Durchmesser 4 mm

Maß (mm)	Form	Bestell- Nr.:
6,3	flach	L. 260 021
4,8	flach	L. 260 022
2,8	flach	L. 260 023
1,5	flach, System AMP	L. 260 024

Durchmesser (mm)		Bestell- Nr.:
1,6	rund	L. 260 025
2,1	rund	L. 260 026
3,5	rund	L. 260 027
4,0	rund	L. 260 028
5,0	rund	L. 260 029
universal, zum selbst Ergänzen		L. 260 030

je 19,80
14,80

weitere Adapter in Vorbereitung oder auf Wunsch



Meßspitze, einfach

rot / schwarz Bestell- Nr.: L. 260 011- R/S

3,50

Meßspitze, mit 4 mm Federschaft und Abdeckhülse

rot / schwarz Bestell- Nr.: L. 260 012- R/S

5,50

Greifer, flexibel

rot / schwarz Bestell- Nr.: L. 260 013- R/S

9,80

Krokodilklemme

teilisoliert, Länge 70 mm, mit Buchse 4 mm

rot / schwarz Bestell- Nr.: L. 260 01- R/S

4,90

unisoliert, Länge 50 mm L. 260 015

0,90

Doppelkupplung, Durchmesser 4 mm

rot / schwarz Bestell- Nr.: L. 260 016- R/S

1,80

Verlängerungskabel

1,5 mm² · hochflexibel, Silikonisolierung, stapelbare

Stecker mit 4 mm Durchmesser

1 Paar, rot und schwarz

Länge 1 m Bestell- Nr.: L. 260 017

14,80

Länge 2 m L. 260 018

19,80

andere Längen auf Anfrage

Sortierkoffer, leer

mit Schaumstoffeinlage

Maße (mm) für Bestell- Nr.:

210 x 230 x 75 Grundsoriment L. 260 041

22,50

180 x 250 x 40 8 Adaptersätze L. 260 042

19,90

auf Anfrage



BATTERIELADEGERÄT

elektronische Hochfrequenzladegeräte mit 3-stufiger vollautomatischer Ladecharakteristik ohne Spannungsspitzen
Batterien können auch in angeschlossenem Zustand geladen werden
spritzwassergeschützt (JP65)
GS geprüft
für offene, wartungsarme AGM, Gel und Blei Calcium Batterien
7,2 V (nominal 6V)
max. 0,8 A
für Batterien von 1,2 Ah- 32 Ah

Preis in €
ohne MWSt

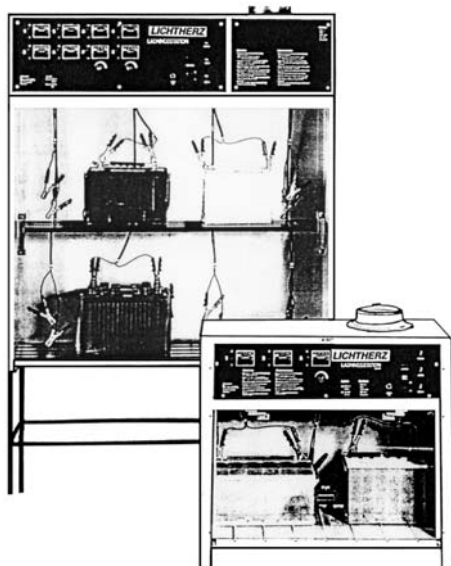
Bestell- Nr.: XC 800- 6V **52,00**

wie XC 800- 6V
14,4 V (nominal 12V)
max. 0,8 A
für Batterien von 1,2 Ah- 32Ah

Bestell- Nr.: XS 800- 12V **42,00**

wie XS 800-12V
14,4 V (nominal 12V)
max. 0,8 A oder 3,6 A umschaltbar
für Batterien von 1,2 Ah- 120 Ah

Bestell- Nr.: XS 3600 **58,00**



BATTERIELADESCHRANK

als zulässiger Ersatz für vorgeschriebenen Laderaum mit Absaugung,
Ladevorgang wird beim Öffnen der Türe unterbrochen, Absaugung läuft nach Beendigung des Ladevorgangs ca. 2 Min. nach, um Restgase sicher zu entlüften
Schrank mit 2 x 10A und
1 x 20A Automatikladegerät
L x B x H 750mm x 380mm x 800mm

Bestell- Nr.: Dania M3 **1449,00 + Fracht**

Schrank mit 6 x 10A und
2 x 20A Automatikladegerät
L x B x H 1850mm x 400mm x 1200mm

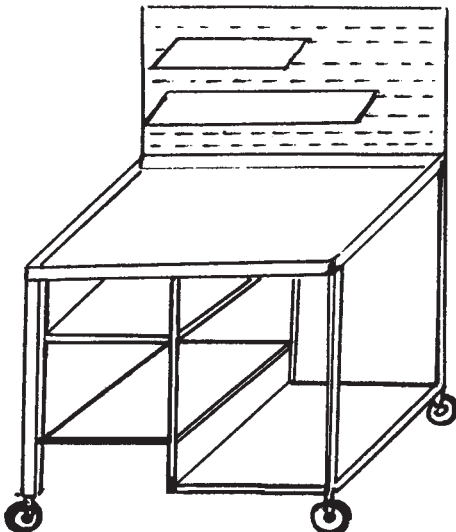
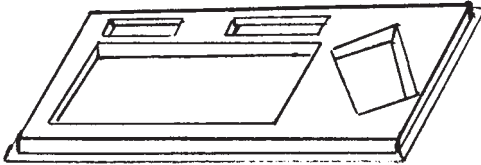
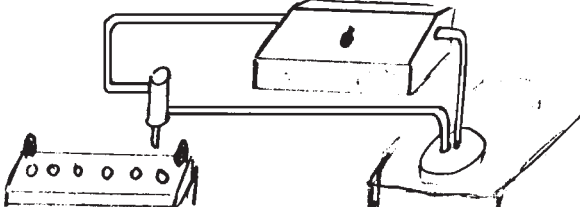
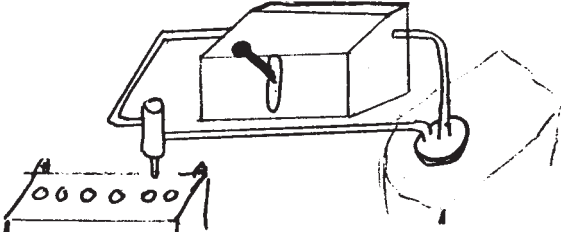
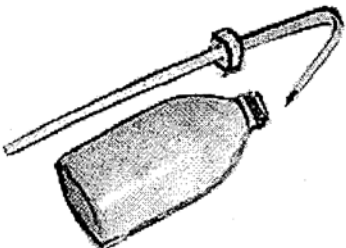
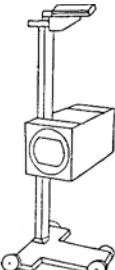
Bestell- Nr.: Dania M8 **3198,00 + Fracht**

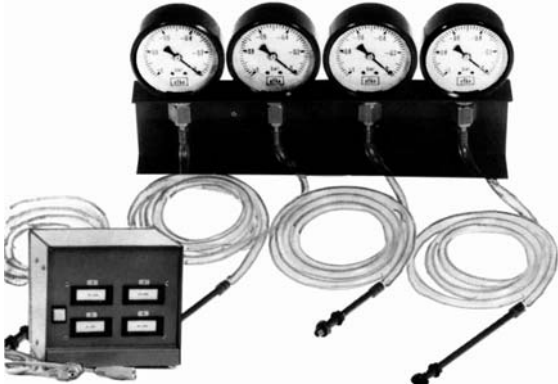

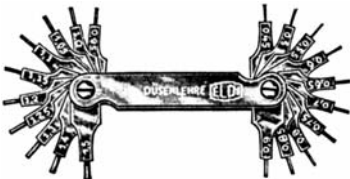

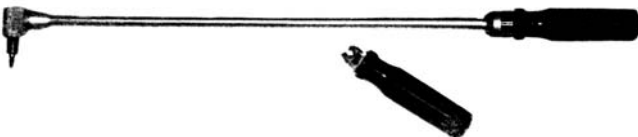
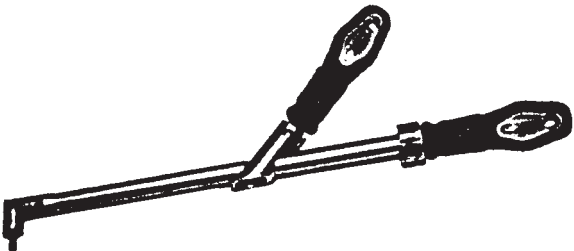



BATTERIEPRÜFER

für vergessene Batterien mit schaltbarem Widerstand
Meßskala für 6 und 12 V
Prüfung des Batteriezustandes mit eingeschaltetem Widerstand
Spannungsprüfung mit ausgeschaltetem Widerstand

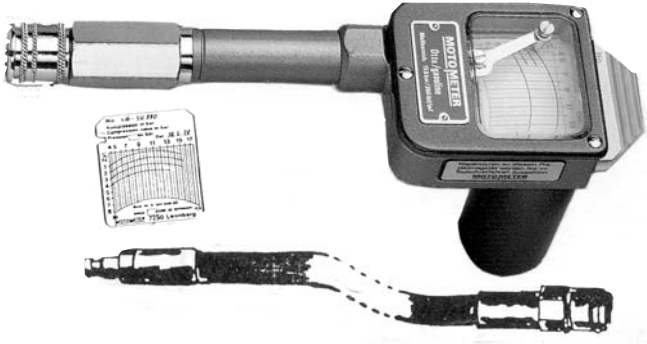


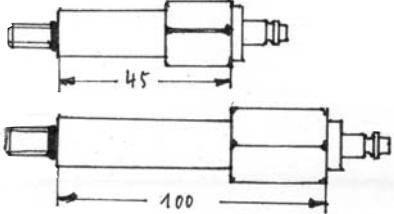
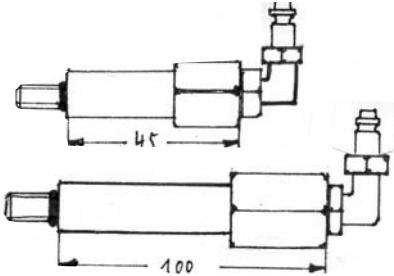
Bestell- Nr.: ZC 207 **79,00**


	<p>BATTERIEFÜLLSTATION Säurefeste VA- Wanne 700 x 500 mm Fahrbar (2 Lenk- + 2 Bockrollen) mit Platz für elek. Säurepumpe (L 610 005)</p> <p>eine Säurekanne 30 Liter stehend eine Wasserkanne 30 Liter liegend zum Autfüllen der Nachfüllflaschen Lochblechrückwand 400 x 700 mm mit 2 Ablagen</p> <p>Bestell- Nr.: L 610 001</p>	<p>Preis in € ohne MWSt</p> <p>498,00 + Fracht</p>
	<p>BATTERIEFÜLLTABLETT ca. 340 x 640 mm als Tisch- oder Werkzeugwagenaufgabe mit Aussparungen für Füllpumpe L 610 005</p> <p>Bestell- Nr.: L 610 003</p>	<p>39,50</p>
	<p>BATTERIEFÜLLPUMPE elektrisch ca. 2 Liter pro Minute mit Motorradbatteriebefüllkopf L x B x H: 200 x 130 x 120 mm</p> <p>Bestell- Nr.: L 610 005</p>	<p>338,00</p>
	<p>BATTERIEFÜLLPUMPE Handbetrieb ca. 3,5 Liter/ Minute mit Motorradbatteriebefüllkopf L x B x H: 310 x 310 x 270 mm</p> <p>Bestell- Nr.: L 610 010</p>	<p>194,00</p>
	<p>SÄURE- ODER WASSERFLASCHE</p> <p>1000 ml</p> <p>Bestell- Nr.: L 610 013</p>	<p>8,00</p>
	<p>SCHEINWERFEREINSTELL- GERÄT</p> <p>Präzisionsspiegelmonitor, Luxmeter, 200 mm Optikglaslinse Säule mit Meßskalen für exaktes justieren. 176 cm Höhe Betriebshöhe 142 cm</p> <p>Bestell- Nr.: LG 53000 4000 +Frachtpauschale</p>	<p>420,00 25,00</p>

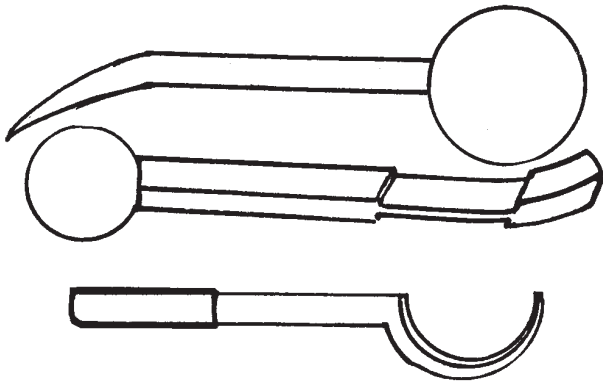



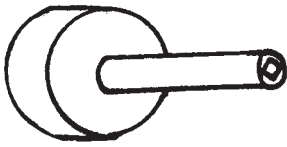
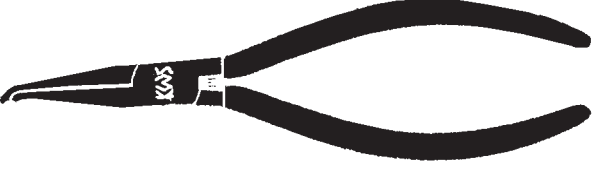
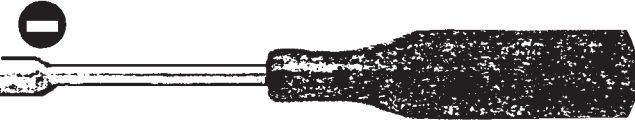

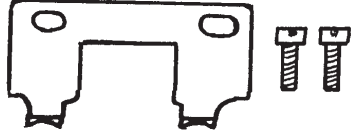
	<p>SYNCHROTESTER Präzisionsgerät garantiert einwandfreie Synchronisation von 2 oder 4 Zylinder-Vergaser-Motoren Regulierbare Zeigerdämpfung, komplett mit Halter, Unterdrückungsschläuchen und Zwischenstücken für alle Vergaseranschlüsse</p> <p>für 2 Vergaseranlagen Bestell- Nr.: RX 3600</p> <p>für 4 Vergaseranlagen Bestell- Nr.: RX 3610</p>	<p>Preis in € ohne MwSt</p> <p>64,00</p> <p>98,70</p>																																	
	<p>VERGASER DÜSEN REIBAHLEN Satz 12 Stück 0,6 - 1,9 mm Bestell- Nr.: SM 631 108</p>	<p>19,80</p>																																	
	<p>DÜSENLEHRE 0,45- 1,5 mm Bestell- Nr.: A 1038</p> <p>1,5- 3,0 mm Bestell- Nr.: A. 1039</p>	<p>12,50</p> <p>12,50</p>																																	
	<p>VERGASERSCHRAUBEN-DREHER extra lang für Schutzschrauben</p> <table border="0"> <tr><td>2,5 x 200 mm</td><td>U 323 081</td><td>5,40</td></tr> <tr><td>3,5 x 250 mm</td><td>U.323 082</td><td>6,60</td></tr> <tr><td>4 x 200 mm</td><td>A. 729- 10</td><td>4,10</td></tr> <tr><td>4 x 300 mm</td><td>U. 323 083</td><td>7,20</td></tr> <tr><td>5 x 300 mm</td><td>A. 729- 20</td><td>5,70</td></tr> <tr><td>5,5 x 350 mm</td><td>U. 323 084</td><td>9,50</td></tr> <tr><td>für Philips Kreuzschrauben</td><td></td><td></td></tr> <tr><td>K 1 x 250 mm</td><td>U. 323 030</td><td>6,20</td></tr> <tr><td>K 1 x 450 mm</td><td>A. 730- 1</td><td>10,50</td></tr> <tr><td>K 2 x 250 mm</td><td>U. 323 033</td><td>8,00</td></tr> <tr><td>K 2 x 450 mm</td><td>A. 730- 2</td><td>12,10</td></tr> </table>	2,5 x 200 mm	U 323 081	5,40	3,5 x 250 mm	U.323 082	6,60	4 x 200 mm	A. 729- 10	4,10	4 x 300 mm	U. 323 083	7,20	5 x 300 mm	A. 729- 20	5,70	5,5 x 350 mm	U. 323 084	9,50	für Philips Kreuzschrauben			K 1 x 250 mm	U. 323 030	6,20	K 1 x 450 mm	A. 730- 1	10,50	K 2 x 250 mm	U. 323 033	8,00	K 2 x 450 mm	A. 730- 2	12,10	
2,5 x 200 mm	U 323 081	5,40																																	
3,5 x 250 mm	U.323 082	6,60																																	
4 x 200 mm	A. 729- 10	4,10																																	
4 x 300 mm	U. 323 083	7,20																																	
5 x 300 mm	A. 729- 20	5,70																																	
5,5 x 350 mm	U. 323 084	9,50																																	
für Philips Kreuzschrauben																																			
K 1 x 250 mm	U. 323 030	6,20																																	
K 1 x 450 mm	A. 730- 1	10,50																																	
K 2 x 250 mm	U. 323 033	8,00																																	
K 2 x 450 mm	A. 730- 2	12,10																																	
	<p>WINKELSCHRAUBENDREHER Einstellwerkzeug, nicht zum Lösen von fest sitzenden Schrauben für 1/4" Bits Länge ohne Griff: 380 mm Höhe incl. 1/4" Bit: ca. 48 mm Bestell- Nr.: L. 611100</p>	<p>59,00</p>																																	
	<p>VERGASER- 90° WINKEL-SCHRAUBENDREHER Abgewinkelte Höhe nur 20 mm ohne Bit, für 4 mm Sechskant- Bits (mit kurzem Schlitz Bit ca. 26 mm) incl. verstellbarem Gegenhaltegriff (für links- oder rechtshändigen Einsatz)</p> <table border="0"> <tr><td>Schaftlänge (ohne Griff)</td><td>Bestell- Nr.:</td><td></td></tr> <tr><td>200 mm</td><td>PX 200</td><td>89,50</td></tr> <tr><td>200 mm im Holzkasten</td><td>PX 200 H</td><td>99,00</td></tr> <tr><td>350 mm</td><td>PX 350</td><td>99,50</td></tr> <tr><td>350 mm im Holzkasten</td><td>PX 350 H</td><td>109,00</td></tr> </table>	Schaftlänge (ohne Griff)	Bestell- Nr.:		200 mm	PX 200	89,50	200 mm im Holzkasten	PX 200 H	99,00	350 mm	PX 350	99,50	350 mm im Holzkasten	PX 350 H	109,00																			
Schaftlänge (ohne Griff)	Bestell- Nr.:																																		
200 mm	PX 200	89,50																																	
200 mm im Holzkasten	PX 200 H	99,00																																	
350 mm	PX 350	99,50																																	
350 mm im Holzkasten	PX 350 H	109,00																																	
	<p>4 mm Sechskant- Bit 0,8 mm x 4 mm x 28 mm lang W 800/ 00,8 x 4 dto gekürzt 15 mm lang L 800/ 00,8 x 4</p>	<p>3,90</p> <p>6,90</p>																																	

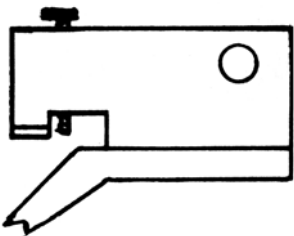


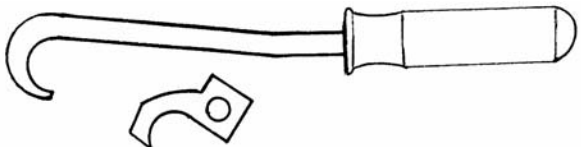
	<p>MONTAGEZANGEN FÜR SONDERRINGE für Kleinstringe z. B. in Vergasern, an Lichtmaschinen, u.s.w. für Wellendurchmesser 1,5 - 3,5 mm gerade, Länge 215 mm Spitzendurchmesser 0,7 mm</p> <p>Bestell- Nr.: EA- O- V</p>	<p>Preis in € ohne MWst</p> <p>10,00</p>
	<p>VERGASERHALTER für bis zu 4- Vergasereinheiten gleichmäßige schonende Spannung durch auswechselbare Kunststoffbacken, 360° drehbar mit Gradscheibe, (org. Einbauneigung zum Schwimmerstand einstellen) herausnehmbare Auffangwanne, komplett verzinkt</p> <p>Bestell- Nr.: RK 80 900</p>	<p>145,00</p>
	<p>HANDVAKUUMPUMPE MITYVAC zur Prüfung und Einstellung von unterdruck- abhängigen Bauteilen wie z.B. Regler, Zündfrühversteller, Vergasermembranene, u.s.w.</p> <p>Kunststoffausführung Bestell- Nr.: L 242- 1</p> <p>Ganzmetallausführung Bestell- Nr.: L 242- 2</p> <p>MITYVAC UNO kombinierte Ausführung durch Druckhebel umschaltbar auf Druckpumpe bis 1,5 bar</p> <p>Kunststoffausführung Bestell- Nr.: L 242- 3</p> <p>Ganzmetallausführung Bestell- Nr.: L 242- 4</p>	<p>78,00</p> <p>111,00</p> <p>111,00</p> <p>143,00</p>
	<p>MOTORTENEINSTELLUNGS-TESTER Sourian INDIANA 2440 von den meisten Motorradherstellern empfohlen Unterdruckmessung mit Balkenanzeige Tabelle für min. und max. Einlassdruck Differenzial Drehzahlmesser Grafische Anzeige der Unterdruckkurven einzeln und alle gleichzeitig</p> <p>Bestell- Nr.: Indiana 2440</p>	<p>998,00</p>

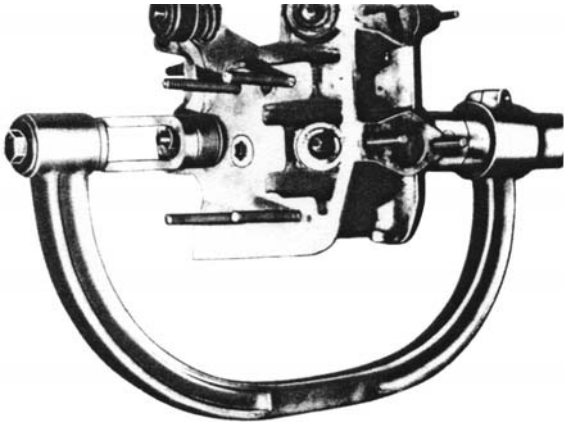
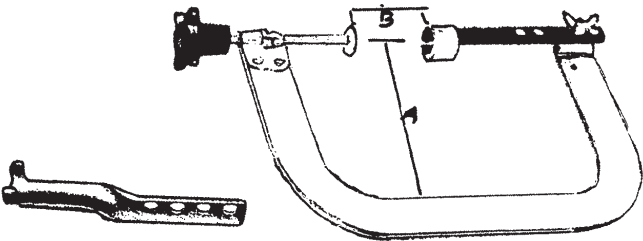
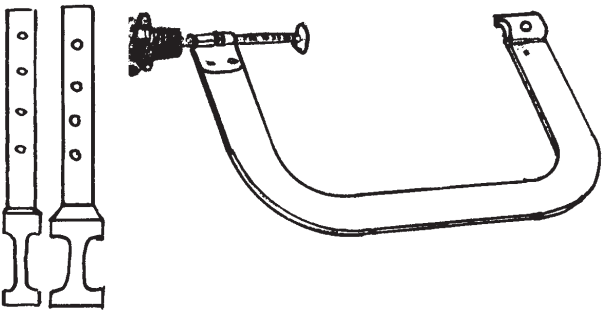
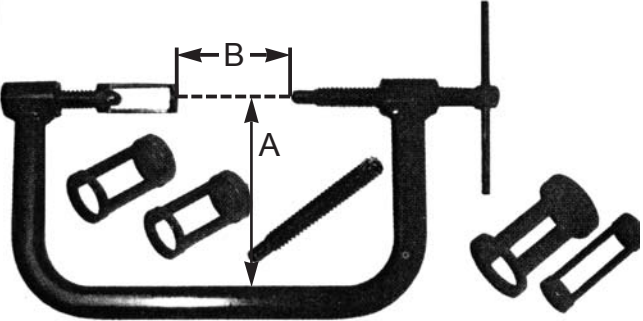
	<p>KRAFTSTOFFDRUCK-TESTER zum Prüfen von Kraftstoffdruck und Dichtheit bei Einspritzanlagen 63 mm Durchmesser, Manometer 1- 10 bar 3 Druckschäuche, 250 mm lang 1 Ventil, 10 Anschlußstücke Bestell- Nr.: IN 998</p>	<p>Preis in € ohne MWst 198,00</p>
	<p>ÖLDRUCKPRÜFGERÄT bestehend aus: Manometer flexibler Druckschlauch, 250 mm, mineralölbeständig 3 Anschlußstücke M 10 x 1- M 12 x 1,5- M 14 x 1,5 im Kunststoffkoffer Bestell- Nr.: IN 250</p>	<p>79,50</p>
	<p>KÜHLERABDRÜCKPUMPE Handpumpe mit Manometer 0- 2,5 bar Bestell- Nr.: LRTVU 1391 Adapter für div. Aprilia, BMW, Honda, Kawasaki, Suzuki, Triumph, Yamaha Bestell- Nr.: LR KW 72 Adapter für div. Aprilia, Ducati Bestell- Nr.: LR KW 11 Adapter für div. Ducati, Piaggio Bestell- Nr.: LR KW 10 Adapter für div. Honda, Yamaha Bestell- Nr.: LR KW 60 Adapter für div. Ducati, Aprilia, Italjet, Suzuki KY Katana Bestell- Nr.: LR KW 23</p>	<p>72,00 44,60 57,00 55,00 44,60 43,50</p>
	<p>FROSTSCHUTZ- UND BATTERIESÄUREPRÜFER für Wasserfrostschutzmittel auf Ethlen- Glykol-Basis und für Batteriesäure spektroskopische Methode (Refraktometer) mit Okular (optische Linse) Bestell- Nr.: IN 976 Ersatzsichtscheibe IN 976- 1</p>	<p>79,50 11,50</p>
	<p>ZYLINDERKOPFDICHTUNGS-PRÜFGERÄT weist durch Verfärbung von Prüfflüssigkeit CO₂ im Luftpolter zwischen Kühlflüssigkeit und Kühlerschluß nach, um auf Undichtigkeiten der Zylinderkopfdichtung des Zylinderkopfes, des Motorblocks oder des Kühlsystems zu schließen. mit Prüf- und Spülflüssigkeit im Holzkasten Bestell- Nr.: E. CO- 232 Prüfflüssigkeit, 300 ml E. CO- 232- 1 Spülflüssigkeit, 300 ml E. CO- 232- 2</p>	<p>88,50 15,10 10,50</p>
	<p>LASER- THERMOMETER digitales Infrarot- Thermometer mißt berührungslos mittels Laser Meßbereich -20°C bis +420°C Meßgenauigkeit 2% Pistolenform einschließlich 9 V- Batterie in Kunstledertasche Bestell- Nr.: B. 2190</p>	<p>159,00</p>

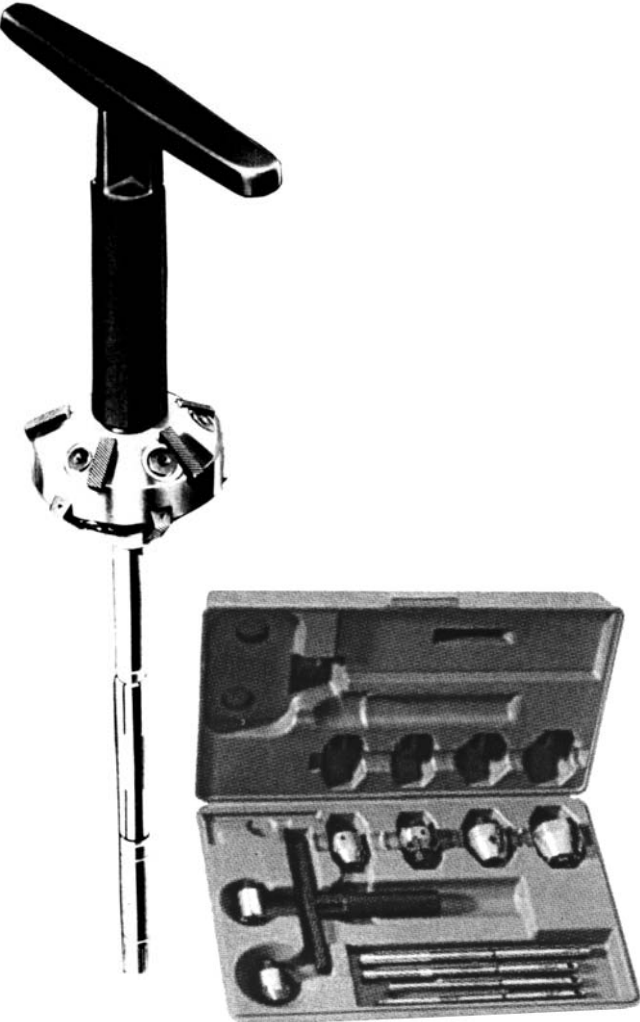

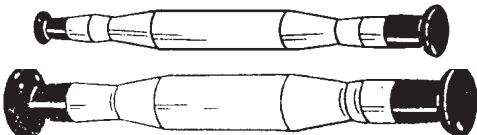
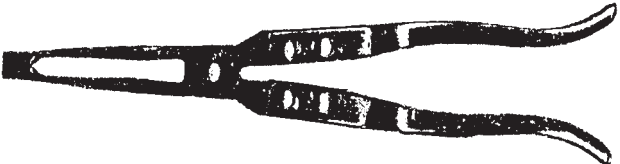
	<p>KOMPRESSIÖNSDRUCK-SCHREIBER MOTOMETER für Ottomotoren, mit Schnellkupplung mit Druckschlauch, 4 Verlängerungen 3 Gummikonen, 2 Adaptern, 100 Diagrammblätter im Koffer Meßbereich 3,5- 17,5 bar</p> <p>Bestell- Nr.: MM 623 000 1101 251,70</p> <p>Diagrammblätter, 100 Stück Bestell- Nr.: MM 513 412 4800 14,50</p> <p>flexible Schlauchverlängerung 350 mm lang, mit Schnellkupplung Bestell- Nr.: L 247- 2 21,50</p>	<p>Preis in € ohne MWst</p>																												
	<p>DRUCKVERLUSTTESTER Kompaktausführung Durchmesser 80 mm Präzisionsmanometer mit stabiler Gummischutzkappe zeigt prozentualen Druckverlust an. 1m Standardprüfschlauch mit Schnellkupplung incl. Adapter M 14 x 1,25- M 18 x 1,5 + Zusatzadapter M 10 x 1- M 12 x 1,25</p> <p>Bestell- Nr.: LR DRV 05. 3 156,00</p>																													
	<p>Gehäuseausführung 250 x 140 x 140 mm mit externem stabilen 80 mm Durchmesser Manometer, Membranmeßwerte 0- 100% Anzeige, incl. 1,5 m Verlängerungsschlauch mit Schnell- kupplung und Adapter M 14 x 1,25</p> <p>Bestell- Nr.: MTS 100 01+ 298,00</p>																													
	<p>PRÜFADAPTER für Zündkerzengewinde mit DN 5 Nippel für Schnellkupplung</p> <table border="0"> <tr> <td></td> <td></td> <td>Bestell- Nr.:</td> <td></td> </tr> <tr> <td>M 10 x 1</td> <td>45 lang</td> <td>L 10100045 DN5</td> <td>9,50</td> </tr> <tr> <td>M 10 x 1</td> <td>100 lang</td> <td>L 10100100 DN5</td> <td>10,50</td> </tr> <tr> <td>M 12 x 1,25</td> <td>45 lang</td> <td>L 12125045 DN5</td> <td>9,50</td> </tr> <tr> <td>M 12 x 1,25</td> <td>100 lang</td> <td>L 12125100 DN5</td> <td>10,50</td> </tr> <tr> <td>M 14 x 1,25</td> <td>45 lang</td> <td>L 14125045 DN5</td> <td>9,50</td> </tr> <tr> <td>M 14 x 1,25</td> <td>100 lang</td> <td>L 14125100 DN5</td> <td>10,50</td> </tr> </table>			Bestell- Nr.:		M 10 x 1	45 lang	L 10100045 DN5	9,50	M 10 x 1	100 lang	L 10100100 DN5	10,50	M 12 x 1,25	45 lang	L 12125045 DN5	9,50	M 12 x 1,25	100 lang	L 12125100 DN5	10,50	M 14 x 1,25	45 lang	L 14125045 DN5	9,50	M 14 x 1,25	100 lang	L 14125100 DN5	10,50	
		Bestell- Nr.:																												
M 10 x 1	45 lang	L 10100045 DN5	9,50																											
M 10 x 1	100 lang	L 10100100 DN5	10,50																											
M 12 x 1,25	45 lang	L 12125045 DN5	9,50																											
M 12 x 1,25	100 lang	L 12125100 DN5	10,50																											
M 14 x 1,25	45 lang	L 14125045 DN5	9,50																											
M 14 x 1,25	100 lang	L 14125100 DN5	10,50																											
	<p>PRÜFADAPTER für Zündkerzengewinde mit DN 5 Nippel für Schnellkupplung 90° abgewinkelt, 360° drehbar</p> <table border="0"> <tr> <td></td> <td></td> <td>Bestell- Nr.:</td> <td></td> </tr> <tr> <td>M 10 x 1</td> <td>45 lang</td> <td>L 10100045 DN5W</td> <td>18,50</td> </tr> <tr> <td>M 10 x 1</td> <td>100 lang</td> <td>L 10100100 DN5W</td> <td>19,50</td> </tr> <tr> <td>M 12 x 1,25</td> <td>45 lang</td> <td>L 12125045 DN5W</td> <td>18,50</td> </tr> <tr> <td>M 12 x 1,25</td> <td>100 lang</td> <td>L 12125100 DN5W</td> <td>19,50</td> </tr> <tr> <td>M 14 x 1,25</td> <td>45 lang</td> <td>L 14125045 DN5W</td> <td>18,50</td> </tr> <tr> <td>M 14 x 1,25</td> <td>100 lang</td> <td>L 14125100 DN5W</td> <td>19,50</td> </tr> </table>			Bestell- Nr.:		M 10 x 1	45 lang	L 10100045 DN5W	18,50	M 10 x 1	100 lang	L 10100100 DN5W	19,50	M 12 x 1,25	45 lang	L 12125045 DN5W	18,50	M 12 x 1,25	100 lang	L 12125100 DN5W	19,50	M 14 x 1,25	45 lang	L 14125045 DN5W	18,50	M 14 x 1,25	100 lang	L 14125100 DN5W	19,50	
		Bestell- Nr.:																												
M 10 x 1	45 lang	L 10100045 DN5W	18,50																											
M 10 x 1	100 lang	L 10100100 DN5W	19,50																											
M 12 x 1,25	45 lang	L 12125045 DN5W	18,50																											
M 12 x 1,25	100 lang	L 12125100 DN5W	19,50																											
M 14 x 1,25	45 lang	L 14125045 DN5W	18,50																											
M 14 x 1,25	100 lang	L 14125100 DN5W	19,50																											

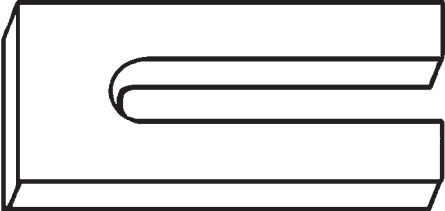
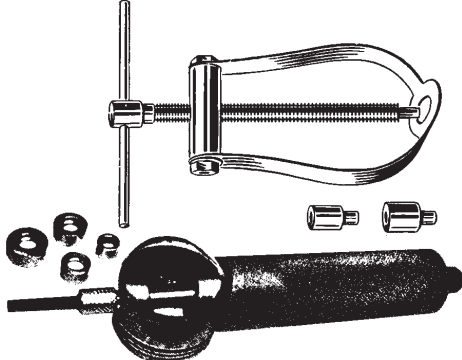
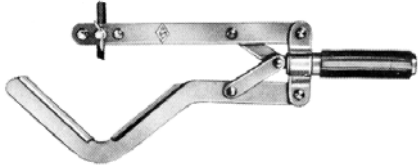
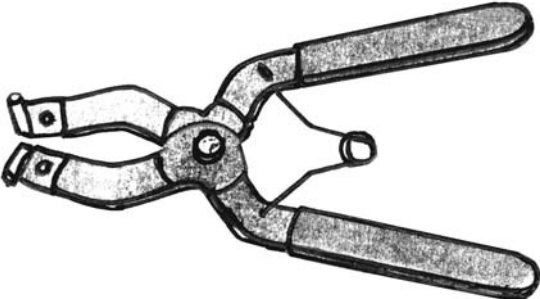

	<p>SCHALLPEGEL-MESSGERÄT Hoheempfindliches Präzisionsinstrument zum Messen von Lärmquellen aller Art. integriertes Kalibriersystem hochwertiges Kondensator- Mikrofon umschaltbare Messfrequenz Messwert- Speicherung automatische Batterieanzeige nach Norm IEC 651, Typ 2 3 1/2 stellige LCD- Anzeige Bereiche: Hi. - 65 bis 130 dB Lo. - 35 bis 100 dB Messfrequenz: A = 500 bis 10000 Hz C = 30 bis 10000 Hz in Aufbewahrungsbeutel Bestell- Nr.: LR SPM 01</p>	<p>Preis in € ohne MWSt</p> <p>196,00</p>
	<p>ZÜNDSYSTEM-TESTGERÄT für CDI Rollerzündanlagen und 12- pol- Schwungrad Ducatianlagen Hochspannungs-, Ladespulen-, Unterbrecher-, Widerstands-, Ladestrom- und Spannungsprüfung und Drehzahlmesser 100 bis 19900 U/ min für Einfach- und Dis. Zündungen Gerät im Koffer installiert 305 x 260 x 90 mm Bestell- Nr.: DSE 01</p>	<p>499,00</p>
	<p>FEHLERAUSLESEGERÄT für alle im Steuergerät gespeicherten Fehler oder direkt ablesbare Parameter. Mit ECU oder ECU- EOBO Schnittstelle, Blinkcode Liste incl. Adapterkabel für ECU und ECU- EOBO Schnittstelle im Koffer Bestell- Nr.: TT 3130- Mot</p> <p>12- monatige Freischaltung für Motorrad- Smart- Karte für Aprilia, Cagiva, Ducati, Honda, Kawasaki, Moto Guzzi, MV, Piaggio, Suzuki, Triumph, Yamaha</p> <p>Zubehör: 1- Kanal Oszilloskop, Multimeter mit Stromzange 500 A incl. Kabelsatz und Dauerfreischaltung Bestell- Nr.: TT 3130 Multi- Scope</p>	<p>2397,00</p> <p>300,00</p> <p>598,00</p>
	<p>REPARATURDATEBUCH Krafthand-Tabellen Reparaturdaten für Moped, Roller und Motorräder. Zündeneinstellwerte, Füllmengen, Anzugsmomente, Motoreinstelldaten</p> <p>Bestell- Nr.: 87441-053-6</p>	<p>36,00</p>




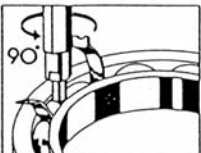
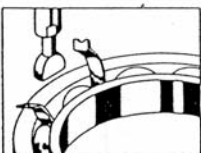
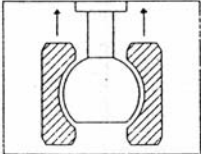
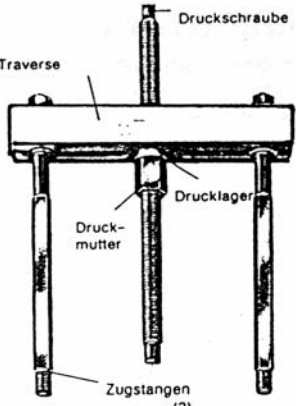

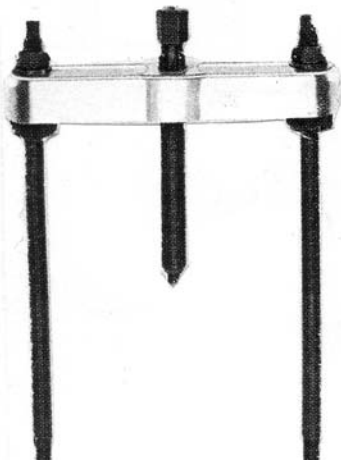
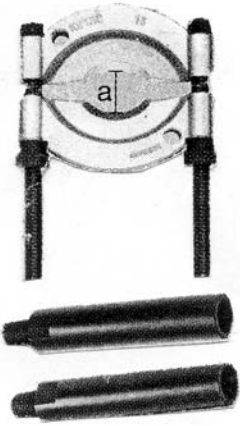
	<p>VENTILEINSTELL- WERKZEUG</p> <p>für Honda 2- teiliger Satz (ers. für Honda 07964- 422- 002) für alle Doppelnockenwellen Motoren mit Tassenstößel wie z.B. CB 750 K (Z) CB 1100 R, CB 750/ 900 F (A.B.C.) CB x 550 alle CB 1000 Modelle</p> <p>Bestell- Nr.: L 840 010</p> <p>oder wie alte originale Ausführung (wie org. Honda 07964- 422- 002)</p> <p>Bestell- Nr.: L 840 011</p>	<p>Preis in € ohne MWst</p> <p>28,50</p> <p>36,50</p>
	<p>für Suzuki z.B. GS 250, GS x 110 alle Modelle</p> <p>Bestell- Nr.: L 840 015</p>	<p>26,50</p>
	<p>Yamaha + Kawasaki div. Modelle</p> <p>Bestell- Nr.: L 840 020</p>	
	<p>Einstelldoppelmaulschlüssel für 3mm und 4mm Vierkant Schrauben Honda und div. Honda- Lizensmotoren extra starke Ausführung aus CR- V- Stahl 2,5mm dick (Einstellschrauben schonend) 120mm lang</p> <p>Bestell- Nr.: L 840 026</p>	<p>8,80</p>
	<p>Einstell- Steckschlüssel mit 28mm Durchmesser Rändelkopf 47mm Gesamtlänge für 3mm Vierkant Schrauben</p> <p>Bestell- Nr.: L 840 027</p> <p>für 4mm Vierkant Schrauben</p> <p>Bestell- Nr.: L 840 028</p>	<p>9,50</p> <p>9,50</p>
	<p>Einstellplättchen Aushebebezüge für alle Tassenstößel mit Nut Spitze 2,5mm breit</p> <p>Bestell- Nr.: L 840 250</p> <p>Spitze 1,9mm breit</p> <p>Bestell- Nr.: L 840 190</p>	<p>22,50</p> <p>22,50</p>
	<p>Ventileinstellschlüssel Moto- Guzzi 170mm lang</p> <p>Bestell- Nr.: U 433 001</p> <p>220mm lang</p> <p>Bestell- Nr.: U 433 002</p>	<p>6,80</p> <p>8,80</p>
	<p>Niederhalter für Yamaha alle DOHC- Motoren mit Tassenstößel</p> <p>Bestell- Nr.: L 840 035</p>	<p>18,80</p>
	<p>Niederhalter für Yamaha FJ 1100/ 1200</p> <p>Bestell- Nr.: L 840 040</p>	<p>21,50</p>

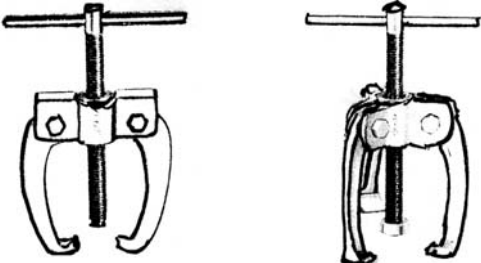
	<p>Niederhalter für Kawasaki Z1- 900, Z 900, Z 1000, Z1R, Z 100 MK II/ ST/ LTD K1/ R2</p> <p>Bestell- Nr.: L 840 030</p>	<p>Preis in € ohne MWst</p> <p>27,50</p>
	<p>FÜHLERLEHREN mit farbigem Plastikheft, 0,05- 0,60 0,05 steigend 0,08- 0,18- 0,27- 0,33- 0,70- 0,80</p> <p>Bestell- Nr.: E 15 100 + Abmessung (z.B. 15 100, 0,05)</p> <p>im Satz (beliebige Sortierung) ab 10 Stück</p>	<p>je 1,55</p> <p>je 1,25</p>
	<p>FÜHLERLEHREN HEFT Spezialausführung für japan. Fahrzeuge und Motorräder 0,10 - 0,12 - 0,14 - 0,16 - 0,18 - 0,20 - 0,22 - 0,24 - 0,26 - 0,28 - 0,30 - 0,32 - 0,34 - 0,36 - 0,38 - 0,40 - 0,42 - 0,44 - 0,46 - 0,48 - 0,50</p> <p>Bestell- Nr.: A 10 27- 21</p>	<p>6,50</p>
	<p>VENTILEINSTELLWERKZEUG Niederhalter mit Unterlage für BMW- „K“ Serie</p> <p>Bestell- Nr.: L 840 050</p>	<p>39,90</p>

	<p>VENTILFEDER-NIEDERHALTER</p> <p>pneumatisch mit Adapter für Ventildfederteller Durchmesser 16 - 50 mm Arbeitsdruck 8 - 11 Bar</p> <p>Satz komplett im Koffer</p> <p>Bestell- Nr.: GV 263</p>	<p>Preis in € ohne MWSt</p> <p>199,00</p>
	<p>Bügelausführung mit Schraube Spannbereich A 170 mm B 135 - 170 mm für Ventildfeder Durchmesser ab 28 mm</p> <p>Bestell- Nr.: E 131 69</p> <p>Extra Einsatz 90° gedreht Bestell- Nr.: E 131 68- 13</p>	<p>48,00</p> <p>12,00</p>
	<p>wie 131 69, jedoch mit 2 Einsätzen für kleine Ventildfeder Durchmesser 15 - 30 mm</p> <p>Bestell- Nr.: L 131 69 M</p> <p>Einsätze als Zubehör für E 131 69 Durchmesser 15 - 22 mm Bestell- Nr.: L 131 69- M 20</p> <p>Durchmesser 22 - 30 mm Bestell- Nr.: L 131 69- M 28</p>	<p>56,00</p> <p>15,00</p> <p>15,00</p>
	<p>Bügelausführung mit Schraube Spannbereich „A“ max. 125 mm Arbeitsbereich „B“ max. 40 - 170 mm Einsätze für Ventildfederteller Durchmesser 13,5 - 17 - 21 - 23 - 28 mm Satz im Koffer</p> <p>Bestell- Nr.:</p>	<p>55,00</p>

<p>NEWAY</p> 	<p>VENTILSITZ FRÄS- WERKZEUG auswechselbare Hartmetallfräseinsätze, extrem hohe Standzeit</p> <p>Satz Motorrad 1: für Ventilsitzdurchmesser 13 - 20 mm und Schaftdurchmesser 4, 5, 5,5 mm Inhalt: Fräsköpfe je 1 x 15°, 45°, 60° Durchmesser 19 mm für 13 - 20 mm Fräsbereich Piloten 4, 5, 5,5 mm Durchmesser mit Drehgriff und Bedienungsanleitung im Koffer Bestell- Nr.: L 625 100</p>	<p>Preis in € ohne MWst</p> <p>395,00</p>
	<p>Satz Motorrad 2 für Ventilsitzdurchmesser 15 - 27 mm und Schaftdurchmesser 4, 5, 5,5, 6, 7 mm Inhalt: Fräsköpfe je 1 x 15°, 46°, 60° Durchmesser 24 mm für 15 - 27 mm Fräsbereich Piloten 4, 5, 5,5, 6, 7 mm Durchmesser mit Drehgriff und Bedienungsanleitung im Koffer Bestell- Nr.: L 625 200</p>	<p>445,00</p>
	<p>Satz Motorrad 3 Inhalt: Fräser und Piloten wie Satz 1 + 2 mit Drehgriff und Bedienungsanleitung im Koffer Bestell- Nr.: L 625 300</p>	<p>765,00</p>
	<p>Satz Harley- Davidson Inhalt: Fräsköpfe je 1 x 31°, 46°, 60° Durchmesser 38 mm je 1 x 31°, 46°, 60° Durchmesser 44,5 mm Piloten 8, 8,5, 9,5 mm mit Drehgriff und Bedienungsanleitung im Koffer Bestell- Nr.: L 625 400</p>	<p>740,00</p>
	<p>Weitere Satz- Sortierungen auf Wunsch möglich Inhalt und Preis</p>	<p>auf Anfrage</p>
	<p>VENTILEINSCHLEIFPASTE Vor- und Nachschleifpaste mit Wasser verdünnbar Dose 100 ml</p> <p>Bestell- Nr.: L 523 100</p>	<p>16,95</p>
	<p>VENTILEINSCHLEIFER für Handbetrieb</p> <p>Durchmesser 16 + 21 mm 29 + 35 mm</p> <p>Bestell- Nr.: E 13121 E 13122</p>	<p>6,50 6,50</p>
	<p>VENTILSCHAFT- DICHTUNGSZANGE ca. 280 mm lang</p> <p>Bestell-Nr.: E 131 58- 1</p>	<p>32,40</p>

	<p>KOLBENSICHERUNGSHOLZ Buche massiv</p> <p>36 x 110 mm Bestell- Nr.: L 850 001</p> <p>60 x 160 mm Bestell- Nr.: L 850 002</p>	<p>Preis in € ohne MWst</p> <p>5,00</p> <p>6,00</p>
	<p>KOLBENBOLZENTREIBER bis Kolben- Durchmesser ca. 59 mm mit 2 Druckstücken (9 - 11 mm)</p> <p>Bestell- Nr.: Kk 102- 0</p> <p>bis Kolben- Durchmesser ca. 100 mm mit 3 Druckstücken</p> <p>Bestell- Nr.: Kk 102- 1</p> <p>zylindrische Bauform bis Kolben- Durchmesser ca. 78 mm für Bolzen mit min. 8 mm Innendurchmesser mit 5 Druckstücken (13, 15, 16, 19, 22 mm)</p> <p>Bestell- Nr.: Jumbo CR 309</p>	<p>23,50</p> <p>77,00</p> <p>49,50</p>
	<p>KOLBENRINGSPANNBAND gewellte Ausführung für Kolben- Durchmesser 75 - 125 mm</p> <p>Bestell-Nr.: BGS 18 90</p> <p>aus US Federstahl für Kolben- Durchmesser 40 - 80 mm ohne Ratsche</p> <p>Bestell- Nr.: BGS 18 87</p> <p>für Kolben- Durchmesser 57 - 175 mm mit Ratsche</p> <p>Bestell- Nr.: BGS 18 89</p>	<p>14,50</p> <p>10,90</p> <p>15,50</p>
	<p>KOLBENRINGNUTREINIGER für Kolben- Durchmesser 50 - 125 mm Nutbreite 2 - 2,5 - 3 - 3,5</p> <p>Bestell- Nr.: A 128 01</p>	
	<p>KOLBENRINGSPREIZZANGE für Kolben- Durchmesser 70 - 125 mm</p> <p>Bestell-Nr.: BUZ 50 45</p>	<p>9,95</p>
	<p>AUSPUFFMUTTERN- SCHLÜSSEL für Sternmüttern am Auspuff von BMW Boxer (2 Ventil)</p> <p>Bestell- Nr.: DEHO 90006</p>	<p>23,90</p>

 	<p>GEHÄUSETRENN-VORRICHTUNG</p> <p>verstellbarer, 3- armeriger Universalabzieher zum Trennen axial geteilter Motoren und zum Ausdrücken von Kurbelwellen</p>	<p>Preis in € ohne MWSt</p>
 <p>Eventuell Schutz- und Dichtringe entfernen. Käfig aufbohren und öffnen.</p>  <p>Adapter um 90° drehen. Das Kugellager abziehen.</p>  <p>Passenden Adapter wählen</p>  <p>Doppeltzug auf inneren und äußeren Lager-Ring</p>   <p>Ziehstücke (je 2)</p>	<p>KUGELLAGERABZIEHER</p> <p>ermöglicht die Entfernung von defekten Kugellagern oft ohne Demontage von Maschinenteilen, Laufwellen oder Achsen.</p> <p>Bei eingebauter Welle greifen die Adapter zwischen die Lauffringe, so dass auch ein Ausziehen aus Gehäusen möglich ist.</p> <p>Gleichzeitiger Doppelzug auf den inneren und äußeren Lagerring, die Kräfte werden gleichmäßig verteilt und garantieren ein schnelles Lösen, eventuell vorhandene Schutz- bzw. Dichtringe entfernen.</p> <p>Lagerkorb und Lagerkäfig an gegenüberliegenden Stellen aufbohren und öffnen. Den entsprechenden Ringadapter auswählen, in die vorbereiteten Stellen einsetzen und um 90° drehen.</p> <p>Sätze mit kombinierbaren Teilen</p> <p>Spannbereich 20- 95 mm für ISO- Kugellager: Nr. 6004- 6010 Nr. 6300- 6302 Nr. 6200- 6205 Bestell- Nr.: KK. 69- A</p> <p>Spannbereich 35- 120 mm für ISO- Kugellager: Nr. 6202- 6211 Nr. 6403- 6404 Nr. 6303- 6307 Bestell- Nr.: KK. 69- B</p> <p>Spannbereich 56- 220 mm für ISO- Kugellager: Nr. 6212- 6222 Nr. 6405- 6414 Nr. 6308- 6319 Bestell- Nr.: KK. 69- C</p>	<p>Bestell- Nr.: BUZ 50 38</p> <p>69,00</p> <p>146,30</p> <p>191,60</p> <p>394,70</p>
 	<p>LAGERABZIEHER</p> <p>Trennvorrichtung für Lagerdurchmesser 5- 60 mm Bestell- Nr.: SR 48-060</p> <p>für Lagerdurchmesser 12- 75 mm Bestell- Nr.: SR 48-075</p> <p>Abziehvorrichtung für SR 48-060 + 075 Länge 150 mm Zugkraft 5t Bestell- Nr.: SR 49-100</p> <p>1 Paar Verlängerungen für SR 49-100 Bestell- Nr.: SR 49-105</p>	<p>34,90</p> <p>43,90</p> <p>42,00</p> <p>7,90</p>

	<p>LAGERINNENAUSZIEHER</p> <p>Satz für 8, 10, 12, 15, 17, 20, 25, 30 mm incl. Gleithammer im Kasten Bestell- Nr.: BUZ 5030 158,00</p> <p>Satz für 8- 25 mm mit Abstützbrücke verstellbar von 26- 66 mm Bestell- Nr.: BUZ 5032 129,00</p> <p>Gleithammer, einzeln als Zubehör Bestell- Nr.: BUZ 5029 24,90</p> <p>Auszieheinsatz, einzeln</p> <table border="0"> <tr><td>8 mm</td><td>BUZ 5000</td><td>22,50</td></tr> <tr><td>10 mm</td><td>BUZ 5002</td><td>22,50</td></tr> <tr><td>12 mm</td><td>BUZ 5004</td><td>22,50</td></tr> <tr><td>15 mm</td><td>BUZ 5007</td><td>22,50</td></tr> <tr><td>17 mm</td><td>BUZ 5009</td><td>22,50</td></tr> <tr><td>20 mm</td><td>BUZ 5012</td><td>22,50</td></tr> <tr><td>25 mm</td><td>BUZ 5017</td><td>22,50</td></tr> <tr><td>30 mm</td><td>BUZ 5022</td><td>22,50</td></tr> </table>	8 mm	BUZ 5000	22,50	10 mm	BUZ 5002	22,50	12 mm	BUZ 5004	22,50	15 mm	BUZ 5007	22,50	17 mm	BUZ 5009	22,50	20 mm	BUZ 5012	22,50	25 mm	BUZ 5017	22,50	30 mm	BUZ 5022	22,50	<p>Preis in € ohne MWSt</p>
8 mm	BUZ 5000	22,50																								
10 mm	BUZ 5002	22,50																								
12 mm	BUZ 5004	22,50																								
15 mm	BUZ 5007	22,50																								
17 mm	BUZ 5009	22,50																								
20 mm	BUZ 5012	22,50																								
25 mm	BUZ 5017	22,50																								
30 mm	BUZ 5022	22,50																								
	<p>KLEINABZIEHER</p> <p>2- armig Spannweite 65 mm Bestell- Nr.: KK. 41-1 17,00</p> <p>3- armig Spannweite 65 m Bestell- Nr.: KK. 42-1 22,00</p>																									
	<p>weitere Abzieher auf Anfrage</p>																									



CO- ABGASTESTER

zur Kohlenmonoxydmessung
Anschluß an 12 V- Fahrzeugbatterie
Wasserabscheider auf der Vorderseite
Standard- Entnahmesonde 6 m Schlauch

MTS 9002

Wärmetönungsverfahren
CO vol. 0 - 10 %
Nullpunktkalibrierung: Potentiometer
Anzeige: Meßwerk KI 2,0 (analog)
Membranpumpe
Breite x Höhe x Tiefe:
150 x 250 x 120 mm
Gewicht ca. 2 kg
Bestell- Nr.:

MTS. 9002

249,00

MTS 9041

Wärmetönungsverfahren
CO vol. 0,01 - 9,99 %
Nullpunktkalibrierung: Taster
Anzeige: LCD- Display
Membranpumpe
Breite x Höhe x Tiefe:
300 x 170 x 200 mm
Gewicht ca. 4 kg
Bestell- Nr.:

MTS. 9041

469,00

Filterpapier, 100 Stück

Bestell- Nr.: MTS. 9020- 10

32,50

Ersatzsonde

Bestell- Nr.: MTS. 9041- 10

27,00

Netzadapter 220 V x 12 V

Bestell- Nr.: L. MTS- N

59,00



ABGASMESSGERÄT

Infracalyn- Bike 4- Gas Messgerät

mit bis zu 6- Einzelentnahmen
als Einzelgerät oder PC- Version

Technische Daten:

Messbereiche: CO 0 - 10 % Vol.
CO₂ 0 - 20 % Vol.
HC 0 - 2500 ppm
O₂ 0 - 21 % Vol.
Lambda 0 - 2,000
Drehzahlmessbereich 0 - 25000 min
Arbeitstemperatur 0 - 150°C

Schnittstellen Anschluß Handgerät
Anschluß Paralleldrucker
BS 232

Abmessungen (BxHxT) 294 x 255 x 403 mm
Masse ca. 13 kg

Grundgerät

Bestell- Nr.: 32 876

5435,00

Montagekit für Anschlüsse am Krümmer
(wo nicht vorhanden)

Bestell- Nr.: 33 046

136,00

Zylinderanschlußschlauch je Stück

Bestell- Nr.: 32 914

41,00

Endnahmesonde Auspuff

Bestell- Nr.: 33 795

250,00

Trifferzange

Bestell- Nr.: 32 034

150,00

PC- Adapterkabel 9- polig

Bestell- Nr.: 32 154

42,00

Softwarepaket

Bestell- Nr.: 33 050

910,00

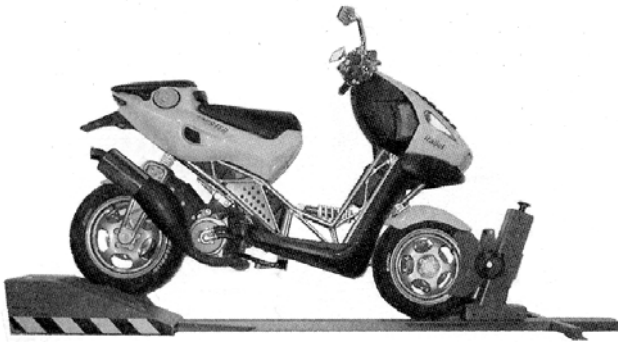
Gerätewagen

Bestell- Nr.: 33 714

368,00

Installation und Einweisung

263,00



LEISTUNGSPRÜFSTAND

für Roller und Motorräder bis 22 KW
Komplettanalyse der Antriebseinheit mit Vario oder Schaltgetriebe von 0,1 bis 22 KW
messen und dokumentieren von Leistung, Drehmoment, Drehzahl, Höchstgeschwindigkeit, Einkuppeldrehzahl. Gibt Rückschlüsse auf Verschleiß, Zustand der Rollen, Drosseln und Motor.

Der transportable Prüfstand wird geliefert incl. selbstinstallierender Software auf CD- Rom.

Systemvoraussetzung:

Win 98/ 2000/ ME/ SE/ XP

PC oder Laptop ab ca. 250 Mhz

serielle Schnittstelle (COM 1/2)

Drucker schwarz- weiß oder Farbe


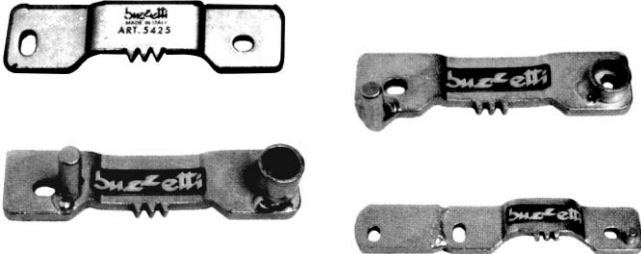





Bestell- Nr.:



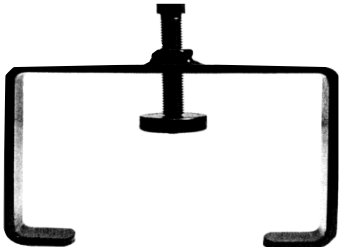
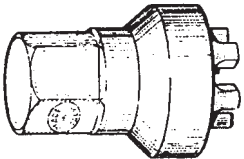

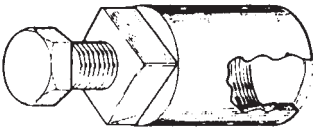
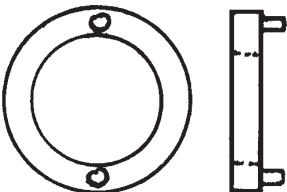
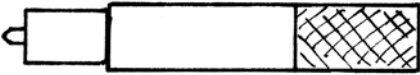
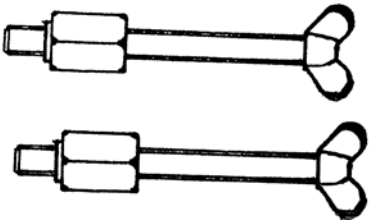
MB SDC 1

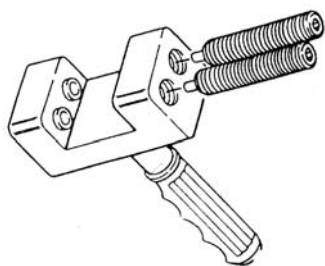
Preis in €
ohne MWst

3995,00
+ Fracht

weitere Prüfstände auf Anfrage

	ROLLERTRIEBSATZ- WERKZEUGE	Preis in € ohne MWst
	ANHALTESCHLÜSSEL FÜR LÜFTERRAD für Yamaha, MBK, Aprilia u.a. Bestell- Nr.: BUZ 54 98	7,00
	STARTER ZAHNRADBLOCKIER- WERKZEUG für Piaggio 50 cm ³ ZT Bestell- Nr.: BUZ 54 25 für Piaggio 125/ 150 cm ³ 4T Bestell- Nr.: BUZ 54 30 für Peugeot 50/ 100 cm ³ ZT Bestell- Nr.: BUZ 54 68 für Kymco 50 cm ³ ZT Bestell- Nr.: BUZ 54 80	6,80 7,00 7,50 8,60
	ANHALTESCHLÜSSEL FÜR RIEMENSCHLEIBE Aprilia SR Ditech, Scurabeo Ditech Bestell- Nr.: BUZ 54 60 Honda X8 50 ZT Bestell- Nr.: BUZ 55 50 Yamaha- Minarelli Roller 125/ 150 4T Bestell- Nr.: BUZ 55 08 Honda + Kymco 125/ 150 4T Bestell- Nr.: BUZ 55 54	9,50 9,50 9,50 9,50
	KUPPLUNGSANHALTE- SCHLÜSSEL zum Blockieren des Kupplungskorbes mit 3 Zapfen, diverse Rollen und 46 mm Innensechskant Bestell- Nr.: BUZ 54 26	12,00
	zum Blockieren des Kupplungskorbes mit 2 Zapfen und 41 mm Innensechskant für Yamaha, MBK, Aprilia, Rollertriebsätze Bestell- Nr.: BUZ 54 99	11,80
	zum Blockieren des Kupplungskorbes mit 2 Zapfen und 34 mm Innensechskant Piaggio, Thypon, Storm, NRG, Stolko, Runner Bestell- Nr.: BUZ 54 27	11,80
	zum Blockieren des Kupplungskorbes mit 2 Zapfen und 39 mm Innensechskant Yamaha, MBK, Minarelli, Aprilia Malaguti, Peugeot Bestell- Nr.: BUZ 54 76	11,80

	<p>KUPPLUNGSANHALTE-SCHLÜSSEL mit 2 Zapfen und 39 mm Innensechskant Honda + Kymko 125/ 150 4T</p> <p>Bestell- Nr.: BUZ 55 60</p>	<p>Preis in € ohne MWst</p> <p>11,50</p>
	<p>mit 2 Zapfen und 46 mm Innensechskant Yamaha- Minarelli Roller 125/ 150 4T</p> <p>Bestell- Nr.: BUZ 55 06</p>	<p>11,50</p>
	<p>KUPPLUNGSFEDER SPANNER für 50 cm³ Motoren mit max. 125 mm Kupplungsdurchmesser</p> <p>Bestell-Nr.: BUZ 56 50</p> <p>für 125 - 150 cm³ Motoren mit 130 - 150 mm Kupplungsdurchmesser</p> <p>Bestell-Nr.: BUZ 56 54</p>	<p>24,00</p> <p>25,50</p>
	<p>Kupplungsringmutterschlüssel Vespa PX, PE</p> <p>Bestell- Nr.: BUZ 54 29</p>	<p>9,50</p>
	<p>Kupplungsabzieher Vespa 50/ 125/ 150/ 200</p> <p>Bestell- Nr.: BUZ 54 24</p>	<p>11,80</p>
	<p>Kupplungsabzieher Vespa 50/ 125 Primavera ET 3, PK alle Modelle</p> <p>Bestell- Nr.: BUZ 54 21</p>	<p>8,70</p>
	<p>Haltewerkzeug für hintere Riemenscheibe Piaggio 125/ 150 4T</p> <p>Bestell- Nr.: BUZ 54 28</p>	<p>9,00</p>
	<p>KUPPLUNGSZENTRIERDORN BMW</p> <p>Bestell- Nr.: L 640 001</p>	<p>12,00</p>
	<p>KUPPLUNGSSPANN-SCHRAUBEN zur Kupplungs- de/montage BMW Boxer bis 1981</p> <p>Bestell- Nr.: L 640 005</p>	<p>18,00</p>



KETTENWERKZEUGE

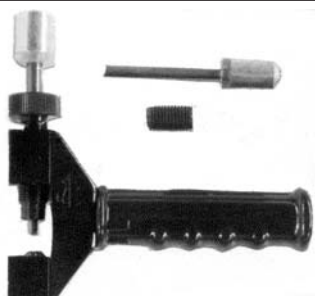
Trenn- und Nietwerkzeuge für Vollnieten 5/8" (520- 532 Serie) mit und ohne O- Ringe

Preis in €
ohne MWst

Bestell- Nr.:

BUZ 49 82

79,00

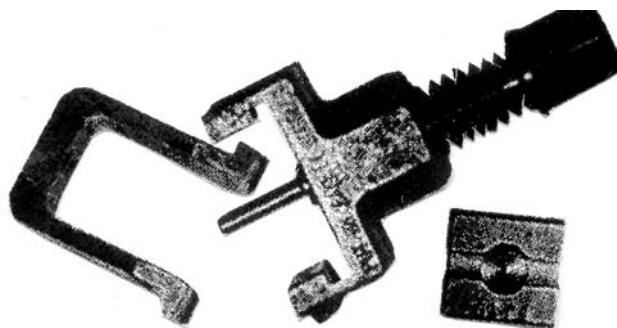


Trenn- und Nietwerkzeuge für Vollnieten für Serie 500

Bestell- Nr.:

L 645 100

129,00

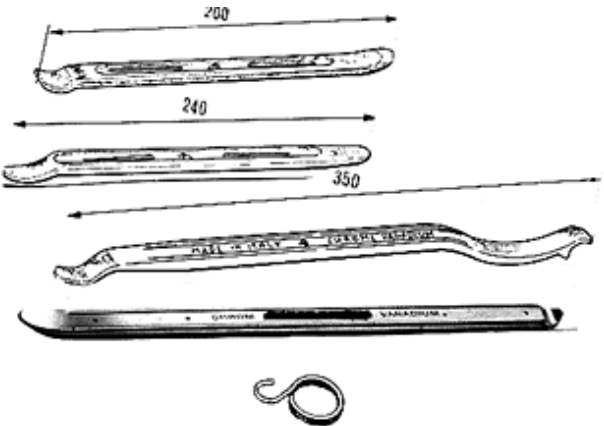

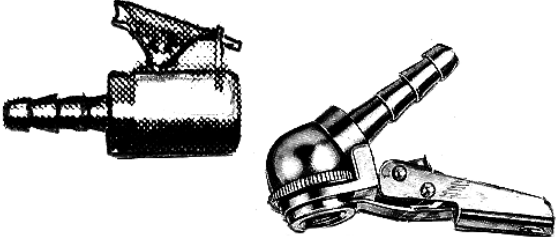


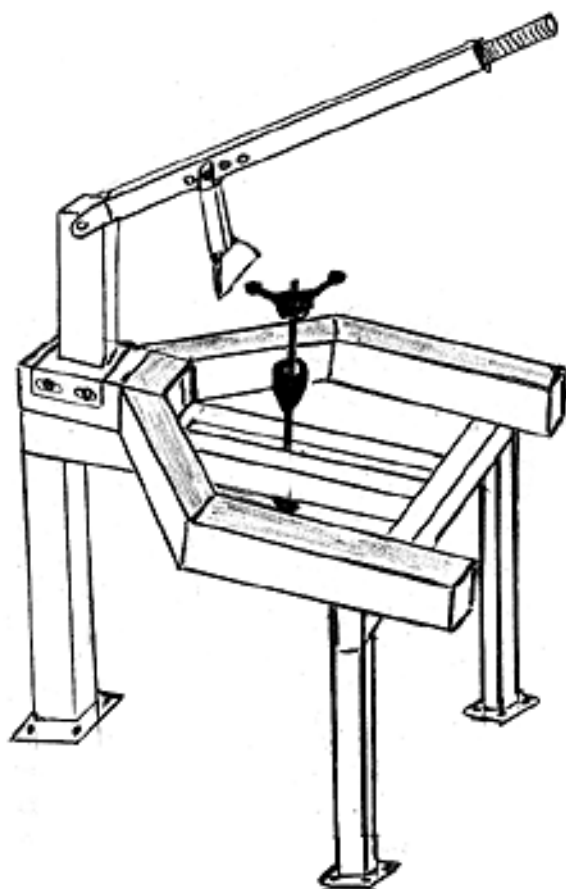
Trenn- und Nietwerkzeuge für Hohnnieten für Serie 500

Bestell- Nr.:

L 645 200

134,00

	<p>MONTIERHEBEL</p> <p>200 mm gerade Bestell- Nr.: BUZ 4959</p> <p>240 mm geschwungen Bestell- Nr.: BUZ 4962</p> <p>350 mm geschwungen Bestell- Nr.: BUZ 4968</p> <p>500 mm gerade Bestell- Nr.: A 1860- 4</p> <p>HALTERING um Montierhebel an der Speiche zu fixieren Bestell- Nr.: BUZ 9999</p>	<p>Preis in € ohne MWSt</p> <p>4,80</p> <p>6,70</p> <p>10,50</p> <p>14,50</p> <p>1,20</p>
	<p>FELGENSCHUTZ Satz mit 3 Stück</p> <p>Bestell- Nr.: L 670 250</p>	<p>18,00</p>
	<p>VENTILSTECKER Standard 6 mm Tülle Bestell- Nr.: H. RS- 07</p> <p>extra flache Ausführung bei wenig Freiraum zwischen Ventil und Bremse</p> <p>Bestell- Nr.: TT 562 5112</p>	<p>4,20</p> <p>13,50</p>



REIFENMONTIERGERÄT handbetrieben

für Roller- und Motorradreifen
von 8"- 21"
zum Abdrücken und Aufspannen
für Achsendurchmesser 10- 35 mm
Arbeitshöhe ca. 60 cm

Preis in €
ohne MWSt

Bestell- Nr.:

L. 670. 500

345,00

Frachtpauschale

18,00



REIFENMONTIERGERÄT elektrisch- pneumatisch

für Roller- und Motorradreifen
von 5"- 23"
maximaler Raddurchmesser 980 mm
maximale Öffnung der Abdruckvorrichtung 310 mm
Kraft des Abdruckzylinders 27 kN
von aussen nach innen spannend
Montagearm schwenkt zur Seite
wahlweise ausrüstbar oder zusätzlich nachrüstbar
mit Montagewerkzeug für Go- Kart-
und Kleintraktorräder
380 V Drehstrom oder 220 V Wechselstrom
Gewicht 155 kg

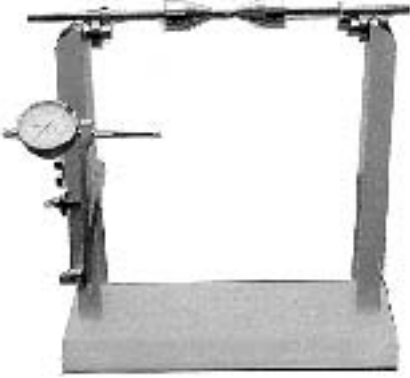


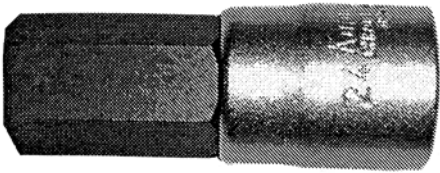
Bestell- Nr.:

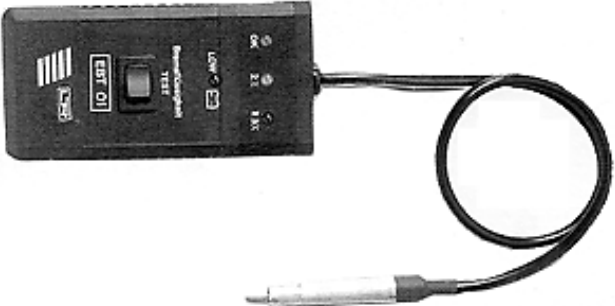

L. M 380

1395,00

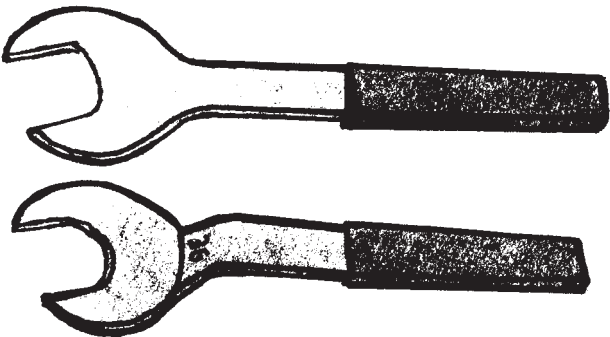

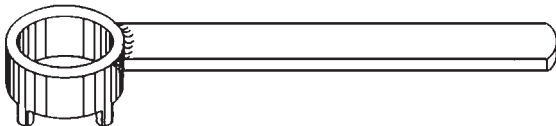
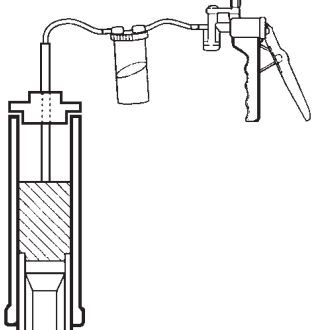
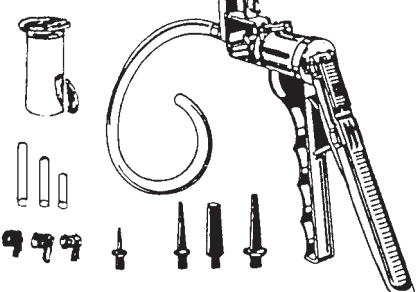
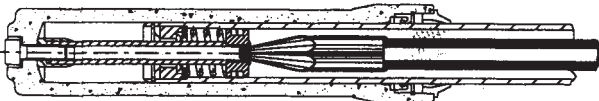
+ Fracht

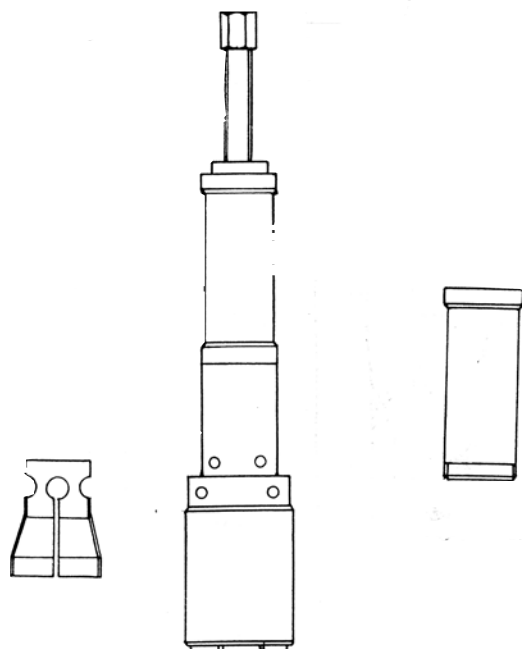
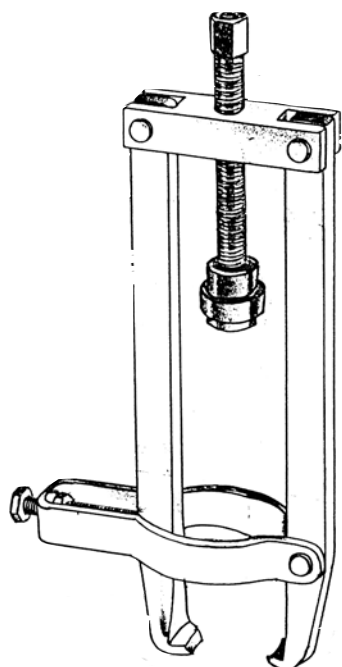
(ca. 150,00)

	<p>REIFENWUCHTBOCK für statisches Wuchten einschließlich Konuswelle für Achsdurchmesser 10- 35 mm</p> <p>Konuswelle einzeln</p> <p>Konuswelle für Einarmschwingen- Räder Durchmesser 50 mm</p> <p>Rundlauf- Prüfvorrichtung zur Montage am Reifenwuchtbock mit Konuswelle zum Zentrieren von Speichenrädern zur Rundlaufprüfung aller Felgen bei vorhandenem Wuchtbock Konuswelle mitbestellen</p> <p>mit Taststift Bestell- Nr.: L. 670. 300</p> <p>mit Messuhr und Verlängerung zur Bremsscheibenschlagprüfung Bestell- Nr.: L. 670. 310</p>	<p>Preis in € ohne MWSt</p> <p>77,00</p> <p>29,50</p> <p>21,00</p> <p>55,00</p> <p>79,00</p>
	<p>REIFENWUCHTMASCHINE elektronisch mit Handantrieb für Motorrad- Räder von 12"- 26" und 2,5"- 8" Breite für dynamisches und statisches Wuchten mit einer Genauigkeit von 2 Gramm</p>	<p>Bestell- Nr.: JBC. B 912</p> <p>1582,00 + Fracht</p>
	<p>SPEICHENSCHLÜSSEL 4,75- 5,3- 5,8- 6,7 mm Bestell- Nr.: ED 2642- 00</p> <p>5,65- 5,75- 6- 6,35- 6,65- 6,85 mm Bestell- Nr.: BUZ 4921</p>	<p>9,80</p> <p>12,80</p>
	<p>STECKSCHLÜSSEL- EINSÄTZE mit 1/2" Antrieb zum Anziehen der Radachsen mit 1/2" Drehmoment- schlüssel ohne Reduzierstück für 19 mm Innensechskant Bestell- Nr.: K 4012 M43 SW 19</p> <p>für 22 mm Innensechskant (z.B. Kawasaki) Bestell- Nr.: L 670 022</p> <p>für 24 mm Innensechskant (z.B. Suzuki) Bestell- Nr.: L 670 024</p>	<p>7,50</p> <p>16,00</p> <p>34,25</p>

	<p>BREMSKOLBEN-RÜCKSTELLER für 1 Kolbenbremssattel</p>	<p>Preis in € ohne MWst</p>
	<p>BREMSKOLBEN-RÜCKSTELLER extra schlanke Ausführung, nur 3 mm dick für Zweikolbensättel 30 mm breit Bestell- Nr.: L 680 200 für Vierkolbensättel 80 mm breit Bestell- Nr.: L 680 300 Paar Bestell- Nr.: L 680 301</p>	<p>22,75</p> <p>76,00</p> <p>83,00</p> <p>145,00</p>
	<p>BREMSSCHEIBEN-MESSSCHIEBER zum Messen der Brems Scheibendicke in eingebautem Zustand mit Schleppnonius Ablesegenauigkeit 0,1 mm Messbereich 0- 60 mm Schnabellänge 70 mm Bestell- Nr.: SM 313 301</p>	<p>58,00</p>
	<p>BREMSFLÜSSIGKEITS-TESTER für Bremsflüssigkeit DOT3- DOT4- DOT5 auch gemischt Prüfung in 10 Sekunden, gibt an, ob Wassergehalt nahe 0, bei ca. 2 oder 3 und mehr Prozent liegt, Anzeige durch farbige Leuchtdioden, der ungefähre Siedepunkt läßt sich aus dem Wassergehalt errechnen, Stromversorgung über 9 V- Block Bestell- Nr.: LR EBT 01</p>	<p>98,00</p>
	<p>VAKUUM-BREMSENLÜFTERGERÄT Einmannbedienung Inhalt 1 Liter, Absaugung durch Vakuum (Überströmtechnik) Betriebsdruck 6 bar, Luftverbrauch 120l/ min., Universalanschluss am Entlüfternippel Bestell- Nr.: JW 143 100</p>	<p>69,50</p>
	<p>VAKUUM- ENTLÜFTER MITYVAC</p>	<p>56,00</p>
	<p>ROLLEN UND PLATTEN-BREMSPRÜFSTÄNDE</p>	<p>auf Anfrage</p>

	<p>BREMSEN-WARTUNGSGERÄT Perfecta 3 tragbares Universalgerät zum Füllen, Spülen und Entlüften von hydraulischen Brems- Kupplungsanlagen ABS- tauglich Einmannbedienung ohne Umfüllen aus Originalgebinde bis 5 Liter elektrische Pumpe, 220 V Arbeitsdruck 2 bar, konstant automatische Endabschaltung druckloses Abkoppeln am Fahrzeug 3,5 m Füllschlauch 3 Gummistopfen für Bremsflüssigkeitsgebinde 1 Universaladapter zum Entlüften von unten nach oben</p> <p>Perfecta 12 neuartiges Design aus Edelstahl absolut rostfrei und einfach zu reinigen fahrbar Arbeitsdruck 0- 4 bar, regelbar Niedrigdruckprüfung möglich übrige Daten und Ausrüstung wie bei Perfecta 3</p>	<p>Preis in € ohne MWst</p> <p>280,70</p> <p>599,00</p>
	<p>Spezialadapter für Perfecta 3 und Perfecta 12 zum Entlüften von oben nach unten Plattenadapter zum Aufschrauben auf den Bremsflüssigkeits- Reservebehälter P 18 diverse Yamaha P 22 BMW P24 diverse Yamaha weitere Adapter auf Anfrage Sonderanfertigungen möglich</p>	
	<p>AUFFANGFLASCHE 1000 ml mit Schlauch</p> <p>Bestell- Nr.: ST 800 810</p>	<p>23,00</p>
	<p>ABSAUGFLASCHE Inhalt 1000 ml</p> <p>Bestell- Nr.: L 610 013</p>	<p>8,00</p>

	<p>STEUERKOPFSCHLÜSSEL</p> <table border="0"> <tr> <td>Grösse</td> <td>Bestell- Nr.:</td> <td>Preis in € ohne MWst</td> </tr> <tr> <td>30mm</td> <td>L 668 030</td> <td>8,50</td> </tr> <tr> <td>32mm</td> <td>L 668 032</td> <td>8,50</td> </tr> <tr> <td>34mm</td> <td>L 668 034</td> <td>8,50</td> </tr> <tr> <td>36mm</td> <td>L 668 036</td> <td>8,50</td> </tr> <tr> <td>38mm</td> <td>L 668 038</td> <td>9,50</td> </tr> <tr> <td>40mm</td> <td>L 668 040</td> <td>9,50</td> </tr> <tr> <td>42mm</td> <td>L 668 042</td> <td>9,50</td> </tr> <tr> <td>44mm</td> <td>L 668 044</td> <td>9,50</td> </tr> <tr> <td>36mm abgekröpft</td> <td>L 668 036 A</td> <td>10,50</td> </tr> </table>	Grösse	Bestell- Nr.:	Preis in € ohne MWst	30mm	L 668 030	8,50	32mm	L 668 032	8,50	34mm	L 668 034	8,50	36mm	L 668 036	8,50	38mm	L 668 038	9,50	40mm	L 668 040	9,50	42mm	L 668 042	9,50	44mm	L 668 044	9,50	36mm abgekröpft	L 668 036 A	10,50	
Grösse	Bestell- Nr.:	Preis in € ohne MWst																														
30mm	L 668 030	8,50																														
32mm	L 668 032	8,50																														
34mm	L 668 034	8,50																														
36mm	L 668 036	8,50																														
38mm	L 668 038	9,50																														
40mm	L 668 040	9,50																														
42mm	L 668 042	9,50																														
44mm	L 668 044	9,50																														
36mm abgekröpft	L 668 036 A	10,50																														
	<p>STEUERKOPFNUSS für Vespa- Sfera 3/8" Antrieb</p> <p>Bestell- Nr.: BUZ 5420</p>	<p>17,50</p>																														
	<p>STEUERKOPFSCHLÜSSEL für Piaggio- Gilera Roller, alle Modelle Bestell- Nr.: BUZ 5419</p> <p>Peugeot- Roller, alle Modelle Bestell- Nr.: BUZ 5470</p> <p>Yamaha/ MBK- Roller, alle Modelle Bestell- Nr.: BUZ 5493</p>	<p>15,00</p> <p>16,00</p> <p>15,00</p>																														
	<p>für andere Nutmütern siehe Seite 108, Hakenschlüssel</p>																															
	<p>VORDERGABELWERKZEUG Absaugvorrichtung zum exakten Ölstand einstellen durch Absaugen als Zusatzeinrichtung für Mytivac Vacuumbremsentlüfter MY BES oder andere Unterdruckgeräte wie JW 143 100 oder Absaugflasche SH 150 008 siehe Bremswerkzeuge</p> <p>Bestell- Nr.: L 664 100</p>	<p>26,00</p>																														
	<p>VAKUUM- ENTLÜFTER MITYVAC</p> <p>Bestell- Nr.: MY.BES</p>	<p>56,00</p>																														
	<p>ANHALTESCHLÜSSEL zur Vordergabelmontage wird zum Anhalten durch leichten in der Dämpferventilbohrung fixiert Vierkant SW 5-13mm 340mm lang</p> <p>Bestell- Nr.: L 668 100</p>	<p>12,80</p>																														



LENKKOPFLAGERABZIEHER

zum Abziehen der unteren Lagerringe von der Gabelbrücke ohne Beschädigung durch Hammer, Meißel, Winkelschleifer oder Schweißbrenner. Durch festspannen der Klauen oder der Spannzange wird das Lager bereits vom Sitz abgehoben, durch nachspannen sicher gehalten und verkantfrei abgezogen.

Preis in €
ohne MWSt

Ausführung mit 2 Klauen für Lager Durchmesser von 30 mm bis 70 mm mit 350 mm Spanntiefe.

Bestell- Nr.: L 669 300

224,50

Ausführung mit Spannzange (umgreift das Lager rundum) für Lager Durchmesser 35 mm bis 40 mm und 40 mm bis 45 mm (deckt ca. 95% aller Möglichkeiten ab)

Spanntiefe 235 mm oder um 100 mm mit Verlängerung erweiterbar

Lieferumfang:
Grundgerät mit
2 Spannzangen und
2 Hakenschlüssel zum Spannen.

Bestell- Nr.: L 668 400

335,00

Verlängerung 100 mm

Bestell- Nr.: L 669 410

49,00

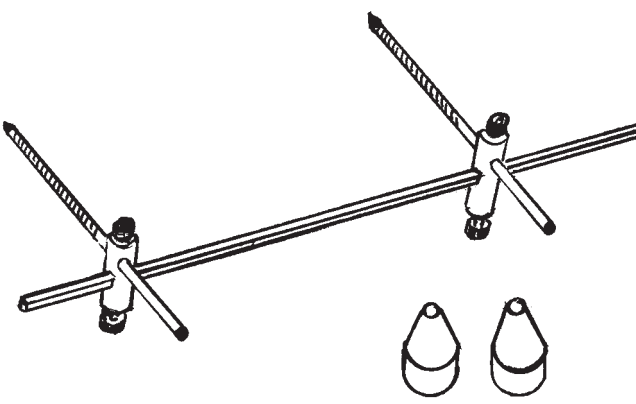
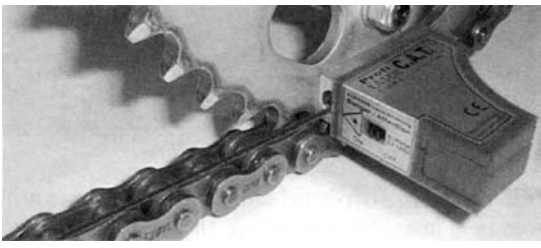
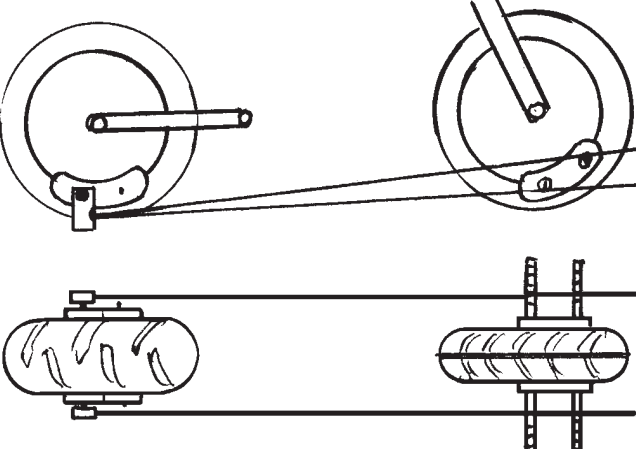
GABELSIMMERRING-EINTREIBER

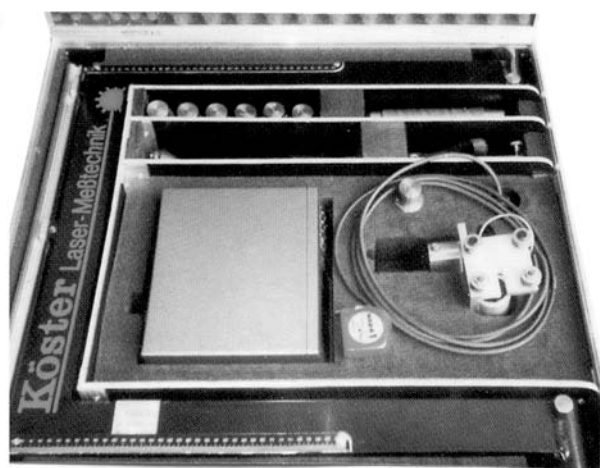
Gabelsimmerringe werden durch das Eigengewicht des Werkzeugs gleichmäßig eingeschlagen. Auch für Upside-Down-Gabeln geeignet

Durchmesser	Bestell- Nr.:
35mm	L 669 635
36mm	L 669 636
37mm	L 669 637
38mm	L 669 638
39mm	L 669 639
40mm	L 669 640
41mm	L 669 641
42mm	L 669 642
43mm	L 669 643

je 25,50



	<p>SPURPRÜFLEHRE zum Vergleichen des Abstands von Schwinge nachse zu Radachse auf der linken und rechten Seite ist dieser beidseitig gleich, sind beide Achsen parallel, d.h. optimales Fahrverhalten, geringer Verschleiß von Reifen, Ketten und Zahnkranz verbesserte Ausführung mit Vierkantführung gegen ungewolltes Verdrehen komplett aus Alu</p> <p>Bestell- Nr.: L 821 101 49,50</p> <p>Extra Alukonus 35mm Durchmesser für Fahrzeuge mit Hohlachsen paar Bestell- Nr.: L 821 110 19,50</p>	<p>Preis in € ohne MWst</p>
	<p>LASERKETTENFLUCHT-PRÜFER CNC gefräste Alu- Tastfläche mit parallel zur Anlagefläche (Zahnkranz) justiertem Klasse 2 Laser</p> <p>Bestell- Nr.: P.P. Cat 48,00</p> <p>ab 3 Stück 44,00</p>	
	<p>LASERSPURMESSGERÄT Werkstattausführung für alle Motorräder 1 Paar Planlehren mit Federstahlhalteklammer und 4 Maßskalen. 1 Paar Planlehren mit Kasse 2 Linienlaser mit Federstahlhalteklammer. Extra Halteklammer für über 7" breite Räder incl. P.P. Cat Kettenfluchtprüfer im Aufbewahrungskoffer Vorteil gegenüber anderen Geräten: die Felgen dienen als Messanalysepunkt (nicht die Reifen, daher viel genauere und reproduzierbarere Messergebnisse)</p> <p>Bestell- Nr.: P.P. Bat. 748,00</p>	



RAHMEN MESSLEHRE

Köster TRIO- Lehre

Eine Laseranlage, die mit minimalem Aufwand (ca. 15 Min.) einsatzfähig ist. Sie sind nicht ortsgebunden, da die Anlage im stabilen Transportkoffer untergebracht werden kann. Ohne große Demontearbeiten können alle relevanten Rahmengenometrieabweichungen ermittelt und bewertet werden. Zusätzlich können Veränderungen an untergeordneten Baugruppen ermittelt werden. Eine Meßtechnik, die sich selbst eicht. Programmführung schließt Messfehler aus.

Lieferumfang:
Komplette Lasermessanlage
mit Grundausstattung
im stabilen Transportkoffer
incl. PC- Programm und Einschulung.

Preis in €
ohne MWSt

Bestell- Nr.:

Köster Trio- Lehre

6190,00



RAHMEN-MESSGERÄT

ROTO-BIKE TOUCH

Zur Vermessung von Motorrad- und Roller-Rahmen aller Art. Vollständige Schadensdiagnose mit gedrucktem Protokoll.

Messgerät mit Messarm mit 5 Gelenken und 3 Abstandssonden erreicht jeden beliebigen Punkt des Fahrzeugs

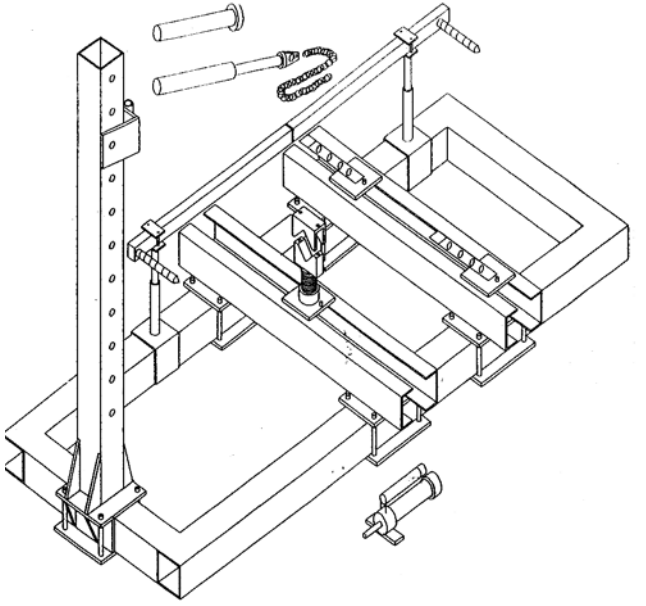
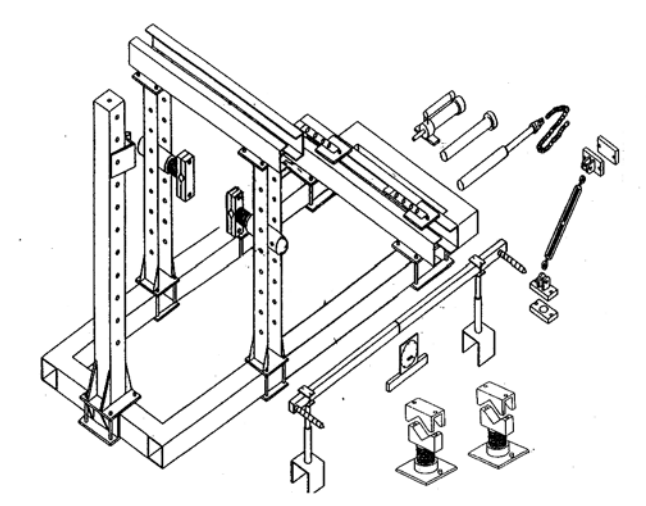
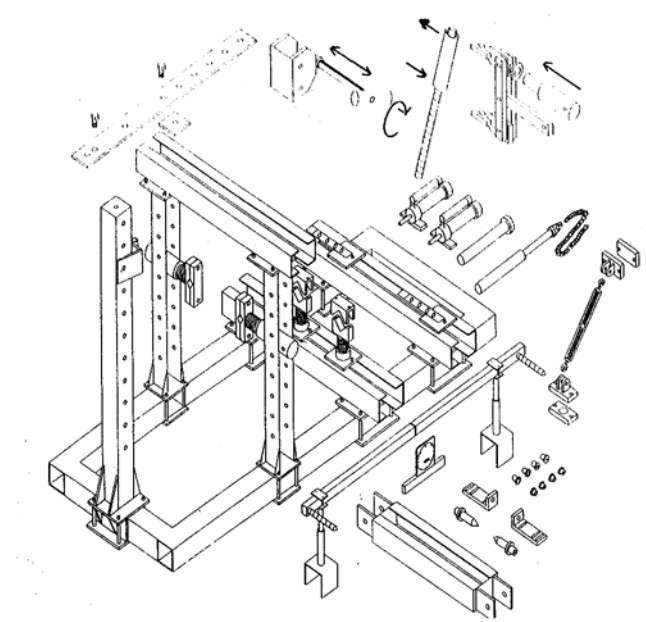
Zum Soll-Ist-Vergleich schnelle Kalibrierung in beliebiger Stellung möglich.

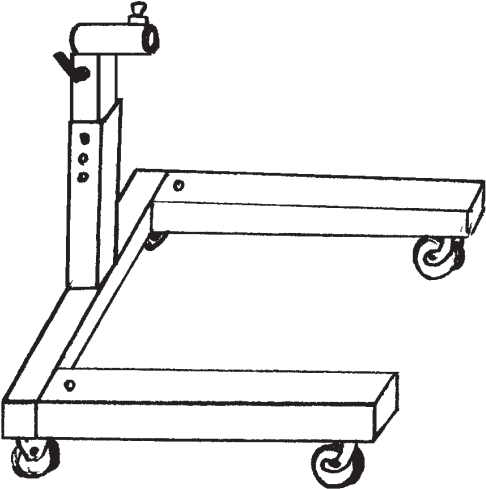
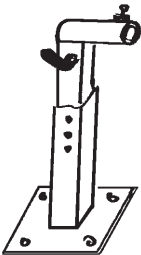
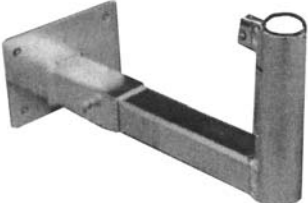
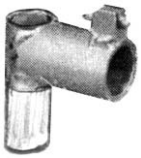
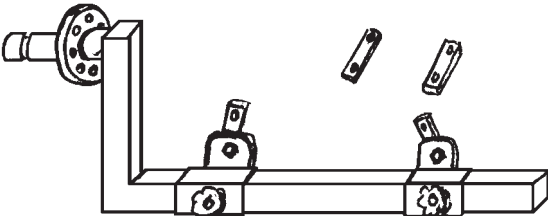
Lieferung incl. PC und Drucker, Wagen und Datenbank

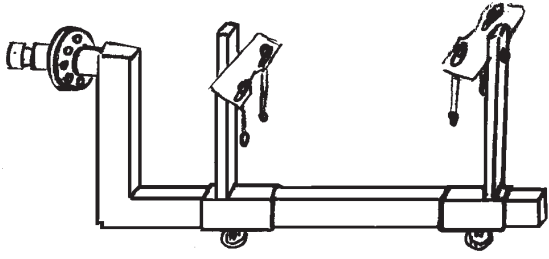
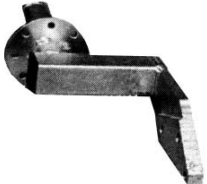
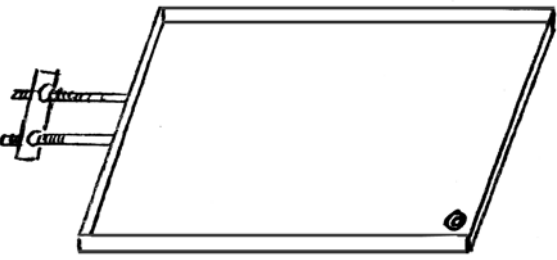
Bestell- Nr.:

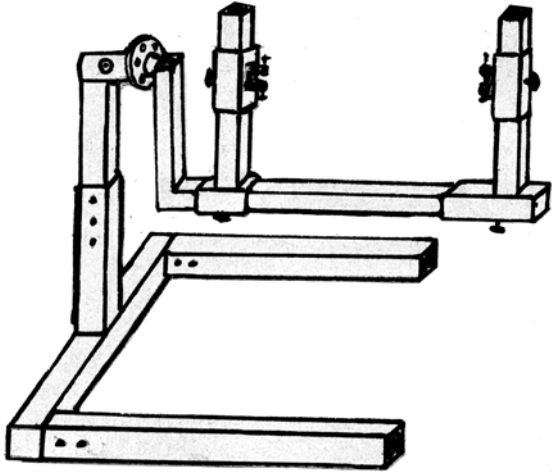

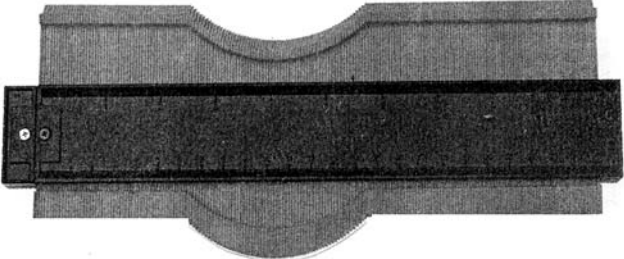
RB 40A

19 850,00

	<p>RAHMEN RICHTSYSTEM ROTO- BIKE</p> <p>Universalsystem zum Rahmenrichten von Roller- Rahmen bis 50 cm³ Grundrahmen auf Rollen mit Richtturm, Haltetraversen, Längenmeßsystem, Zug- und Druckzylinder, mit 1 Pumpe und Kette</p>	<p>Preis in € ohne MWst</p>
	<p>wie Bike Bench Basis + Winkelmesser für Lenkkopfwinkel zweites Spannprisma für Doppelschleifen Rahmen und Protal aus senkrechten Lochträgern und Spannprismen für alle Roller und leichte Motorradrohrrahmen</p>	<p>Bestell- Nr.: Bike Bench Basis 3100,00 + Fracht</p> <p>Bestell- Nr.: Bike Bench Plus 2 5680,00 + Fracht</p>
	<p>wie Plus 2 incl. Lasermeßsystem Lenkkopfschränksystem 2 Pumpen für Zug- und Druckzylinder 2 weitere Traversen und Portalaussteifung Aufnahmen für Alurahmen</p> <p>Bestell- Nr.: Bike Bench Evolution 2 8680,00 + Fracht</p> <p>ohne Bild: wie Evolution 2 jedoch mit insgesamt 2 Protalen und 5 Traversen Hydraulikpreßsatz</p> <p>Bestell- Nr.: Bike Bench Reverence 12100,00 + Fracht</p>	<p>Bestell- Nr.: Bike Bench Evolution 2 8680,00 + Fracht</p> <p>Bestell- Nr.: Bike Bench Reverence 12100,00 + Fracht</p>
<p>Wir führen Richtsysteme von ROTO BIKE sowie von Globaljig, Motojig und Technolift Multi Moto</p>	<p>Alle Bänke können nach Bedarf zusammengestellt werden. Bitte nutzen Sie unsere Beratung und fragen nach dem Richtsystem Sonderkatalog.</p>	

	<p>MONTAGETRÄGERSYSTEM</p> <p>Bodenständer zerlegbar, mobil, höhenverstellbar ca. 90 - 110 cm hoch</p> <p>Bestell- Nr.: 710 D 130 160,00</p> <p>dto. zerlegbar 2 Lenk- und 2 Bockrollen mit Bremse</p> <p>Bestell-Nr.: 710 D 132 210,00</p>	<p>Preis in € ohne MWst</p>
	<p>Bodenhalter (mit 4 Schwerlastdübeln zum Befestigen) höhenverstellbar</p> <p>Bestell- Nr.: 710 D 127 130,00</p>	
	<p>Wandhalter</p> <p>Bestell- Nr.: 710 D 125 125,00</p>	
	<p>Universal Motorenaufnahme für horizontal geteilte Motoren und Getriebe</p> <p>Bestell- Nr.: 710 D 100 300,00</p>	
	<p>Aufnahme für axial geteilte Mopedmotoren und Rollertriebsätze</p> <p>Bestell- Nr.: 710 D 105 100,00</p> <p>als Zubehör für vorhandene Universal Trägerwinkel</p> <p>Bestell-Nr.: 710 D 105 H 35,00</p>	

	<p>Universal Zylinderkopfaufnahme</p> <p>Bestell- Nr.: 710 D 107</p> <p>nur Zylinderkopfhalter (Paar) als Zubehör für 710 D 105</p> <p>Bestell-Nr.: 710 D 107 H</p>	<p>Preis in € ohne MWst</p> <p>150,00</p> <p>85,00</p>
	<p>Spezialhalter Ducati Motoren</p> <p>Bestell-Nr.: 710 D 115</p>	<p>140,00</p>
	<p>Ölauffangwanne (Werkzeugablage) ca. 610 x 450 x 40 mm (ca. 10 l) mit Ölablaßschraube</p> <p>Bestell-Nr.: 710 D 120</p> <p>Lochblecheinsatz</p> <p>Bestell- Nr.: 710 D 122</p>	<p>145,00</p>
	<p>Spezialhaltersatz für KTM 4- Takt- Motoren incl. Universal Trägerwinkel</p> <p>Bestell-Nr.: 710 D 300</p> <p>als Zubehörsatz für vorhandene Universal Trägerwinkel</p> <p>Bestell- Nr.: 710 D 300 H</p>	<p>285,00</p> <p>220,00</p>

	<p>TANKAUSBEULSYSTEM</p> <p>mobiler Bodenständer zerlegbar, höhenversellbar</p> <p>Bestell-Nr.: 710 D 130 160,00</p> <p>Universalhaltewinkel drehbar in 8 Positionen arretierbar mit Spezialhalter zur Tankbefestigung</p> <p>Bestell-Nr.: 710 D 200 130,00</p> <p>nur Spezialhalter zur Tankbefestigung als Zubehör für vorhandene Trägerwinkel vom Motorenträgersystem</p> <p>Bestell-Nr.: 710 D 210 65,00</p> <p>Ablageblech für Schweißgerät und Zubehör</p> <p>Bestell-Nr.: 710 D 121 140,00</p>	<p>Preis in € ohne MWst</p>
	<p>TECNA SPOT 4500 M</p> <p>Multifunktionsschweißgerät mit 4500 A Zeit und Storm gesondert regelbar Lieferumfang: Grundgerät mit 4500 A Massekabel, Elektrodenkabel mit Pistolenhalterung, Elektrode zum punkten von Welldraht Einziehelektrode</p> <p>Bestell-Nr.: TA. S 4500 M 898,00</p> <p>Handy- Puller incl. 1 Ständer</p> <p>Bestell-Nr.: Hi. AS 290 I 429,50</p> <p>Zughammer mit 4- Hakenzugkrallen</p> <p>Bestell-Nr.: Hi. AS 159 IV 127,50</p> <p>Welldrähte (30er) Packung 44,50</p>	
	<p>PROFILSCHABLONE zum Übertragen der Originalform</p> <p>Einelement ca. 30 cm lang</p> <p>Bestell-Nr.: SM 468 132 39,80</p>	