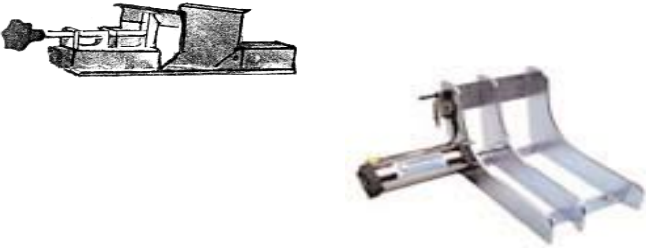
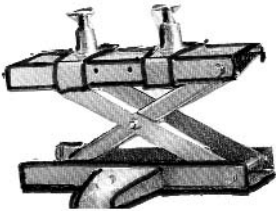



	<p><b>HEBEBUEHNE</b>  <b>Scherenbühne für Roller und leichte Motorräder</b>            Tragkraft 250 kg            Höhe: min. 17 cm, max. 86 cm            Platzbedarf: 228 x 56 cm            Auffahrrampe klappt zwangsweise ab zum Hinterradausbau mit Schnellhubfußpumpe</p> <p>Bestell- Nr.: SLX 250            Frachtanteil</p>	<p>Preis in € ohne MWst</p> <p><b>665,00</b> ca. 65,00</p>
	<p><b>Parallelogrammbühne</b>            Tragkraft 350 kg            Höhe: min. 17 cm, max. 90 cm            Platzbedarf: 270 x 70 cm            Hinterplattenteil abklappbar mit Schnellhubfußpumpe</p> <p>Bestell- Nr.: ML 3,5 H            Frachtanteil</p>	<p><b>795,00</b> ca. 65,00</p>
	<p><b>Parallelogrammbühne</b>            Tragkraft 500 kg            sonst wie ML 3,5 H</p> <p>Bestell- Nr.: ML 5 H            Frachtanteil</p>	<p><b>895,00</b> ca. 65,00</p>
	<p><b>Elektrohydraulischer Antrieb (240 V)</b>            für SLX 250, ML 3,5 H, ML 5 H            wird anstelle der Schnellhubfußpumpe geliefert</p> <p>Aufpreis</p>	<p><b>425,00</b></p>
	<p><b>HEBEBUEHNE</b>  <b>Schwere Ausfuehuerung mit Verbreitung auch fuer Quad</b>            Tragkraft 600 Kg            Hoehe: Min. 17cm, max. 100cm            Tischgroesse: 220 x 70 cm            mit Verbreiterung: 2200 x 140 cm            Elektrohydraulischer Antrieb (240V)</p> <p>Bestell- Nr.: ML 6X            Frachtanteil:</p>	<p><b>1395,00</b> ca.140,00</p>
	<p><b>Verbreiterung fuer ML 6X</b></p> <p>Bestell- Nr.:            Frachtanteil:            ( Bei Bestellung mit der Buehne kein extra Frachtanteil )</p>	<p><b>365,00</b> ca. 80,00</p>
	<p><b>FREIHEBEKRAN</b>            ca. 200 kg Tragkraft            Höhe: 150- 210 cm            Ausleger 100 cm max. Länge            Bei ML 3,5 H, ML 5 H oder baugleichen „Remo“ oder „Technital“ Bühnen kann der Kran einfach durch Steckverbindungen ab- und angebaut werden</p> <p>Bestell- Nr.: L 710 500            für alle Platten Hebebühnen zum fest anschrauben</p> <p>Bestell- Nr.: L 710 501</p>	<p><b>370,00</b> + Fracht</p> <p><b>350,00</b> + Fracht</p>

	<p><b>RADKLEMMME</b>  <b>Standardklemme fuer Vorderrad</b>            fuer SLX250, ML3,5H, ML5H</p> <p>Bestell-Nr. L 710 100</p> <p><b>Wie Standardklemme jedoch mit pneumatischem Spannzylinder</b></p> <p>Bestell- Nr.: L 710 150</p> <p><b>Pneumatische Radklemme gross umfasst ca. 1/4 des Rades</b>            Bestell-Nr. L 710 200</p>	<p>Preis in E ohne MWst</p> <p><b>48,00</b></p> <p><b>178,00</b></p> <p><b>412,00</b></p>
	<p><b>SCHERENHEBER</b>  <b>mechanisch</b>            Handbetrieb mit Kurbel mit verschiedenen Aufnahmen            Hoehe: min. 10 cm max 30cm</p> <p>L 710 300</p> <p><b>Hydraulisch mit Handpumpe</b>            Hoehe: min. 9 cm max 35cm inkl. Zubehoer fuer Rohrrahmen</p> <p>Bestell-Nr. SDB 10</p>	<p><b>98,00</b></p> <p><b>218,00</b>  <b>+Fracht</b></p>
	<p><b>MONTAGE- ROLLHOCKER</b>            Rund, mit Gasfeder, 2 Ablagen            150kg Tragkraft            38- 51cm höhenverstellbar</p> <p>Bestell- Nr.: KUWK 3010</p> <p>eckig, 3 Schubladen, abschließbar            2 Ablagefächern für Werkzeug            150kg Tragkraft</p> <p>Bestell- Nr.: KUWK 3030</p>	<p><b>49,00</b></p> <p><b>79,00</b></p>



## ZENTRALKIPPSTÄNDER

100% sicherer Stand

Universeller Heber der das Fahrzeug am Schwingenlager fasst und mit geringen Kraftaufwand in sicheren Stand bringt. Lieferung mit einem Paar Adapter nach Wahl ( Bei Bestellung Fahrzeugtyp angeben.)

Bestell-Nr. AB Superstand

Preis in Euro  
ohne MWSt

**147,00**  
**+Fracht**

### Heber fuer BMW K-Reihe

Dieser Heber ist in Höhe und Breite an die BMW K-Baureihe angepasst und wird mit den entsprechenden Adaptern ausgeliefert.

Bestell-Nr. AB BMW K

**168,00**  
**+Fracht**

### Profiadapterkoffer

mit 30 verschiedenen Aufnahmen zur Führung typenspezifischer Aufnahmen. Verwendungsliste liegt bei

Bestell-Nr. AB Techkit

**154,00**

### Frontheber

als Zubehör zu Superstand zum leichten freihaben des Vorderrades wenn das Fahrzeug mit dem Zentralständer angehoben ist.

Bestell- Nr.: AB Front

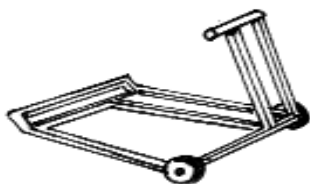
**70,00**

### Freilaufrolle für Hinterrad

zum drehen des Hinterrades wenn das Fahrzeug auf dem Seitenständer steht.

Bestell- Nr.: AB Freilauf

**67,00**



## MOTORRADKIPPSTÄNDER

für Einarmschwingen  
mit Aufnahme für Ducati

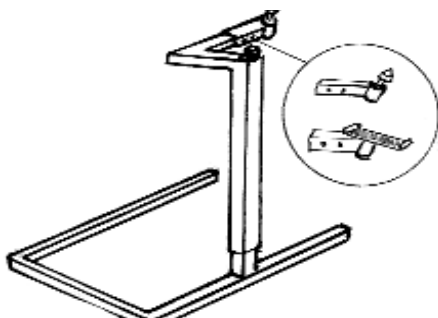
Bestell- Nr.: L 713 500

**94,50**

mit Aufnahme für Triumph

Bestell- Nr.: L 713 500 T

**94,50**



## MOTAGELIFT

Fahrzeugaufnahme an der unteren Vordergabelbrücke mit verstellbarem Konus  
min. Höhe: 680 mm, max. Höhe: 980 mm  
Bedienung mit Ratsche und 27 mm Nuß

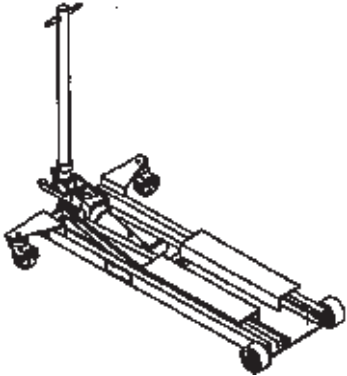
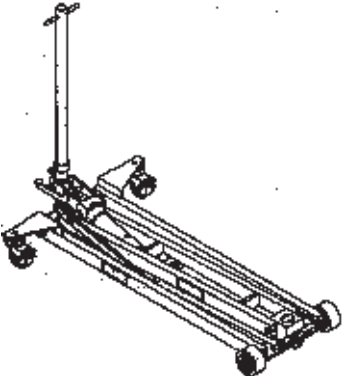

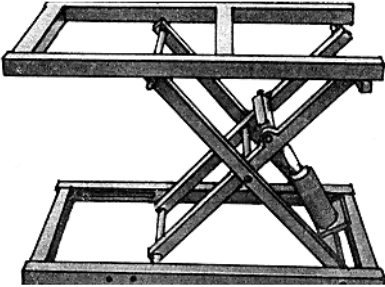
Bestell- Nr.: L 710 010

**109,00**  
**+ Fracht**

Adapter für geschlossene Gabelbrücken  
z.B. Ducati

Bestell- Nr.: L. 710 011

**19,00**

	<p><b>HYDRAULISCHE HEBER</b>  <b>Customlift</b>            Minimale Höhe 9cm            passt unter fast jedes Motorrad</p> <p>Maximale Höhe 70 cm</p> <p>Tragkraft: 400 Kg</p> <p>Bestell-Nr. SC-05</p>	<p>Preis in €            ohne            MWST</p> <p><b>420,-</b>  <b>+ Fracht</b></p>
	<p><b>Universallift</b>            Minimale Höhe ca. 20cm            Maximale Höhe 100cm            Tragkraft: 350 KG</p> <p>Heber ohne Plattform            Bestell-Nr. SC-04</p> <p>Zusätzlich zum Heber wird die jeweilige Plattform benötigt. Die Plattformen sind um 360° drehbar um das Fahrzeug von allen Seiten zugänglich zu machen.</p> <p>zusätzliche Plattform zum heben von Quad oder ATV            Bestell-Nr. SC-04/Quad</p> <p>zusätzliche Plattform für Motorräder            Bestell-Nr. SC-04/Motorrad</p> <p>Weitere Plattformen sind in Entwicklung für Sonderformen einfach Anfrage</p>	<p><b>380,-</b>  <b>+ Fracht</b></p> <p><b>60,-</b>  <b>+ Fracht</b></p> <p><b>60,-</b>  <b>+ Fracht</b></p>
	<p><b>HUBSTÄNDER</b>            Kunststoffbeschichtet mit Schichtholzplatte            geteilter Hebel zu platzsparenden Aufbewahrung Ausführung flach            min. Höhe: 250 mm, max. Höhe: 370 mm</p> <p>Bestell- Nr.: SW 711 101</p> <p>Ausführung hoch            min. Höhe: 300 mm, max. Höhe 410 mm</p> <p>Bestell- Nr.: SW 711 100            als Zubehör praktische Kleinteile oder Werkzeugablage zum Anschrauben</p> <p>Bestell- Nr.: SW 711 105</p>	<p><b>42,00</b></p> <p><b>42,00</b></p> <p><b>8,00</b></p>
	<p><b>FREIHEBER</b>            für Chopper und Custom Motorräder            Scherenheber mit Handhebelpumpe            max. Tragfähigkeit: 500 kg            min. Höhe: 110 m, max. Höhe 560 mm</p> <p>Bestell- Nr.: L 710 500</p>	<p><b>179,00</b>  <b>+ Fracht</b></p>